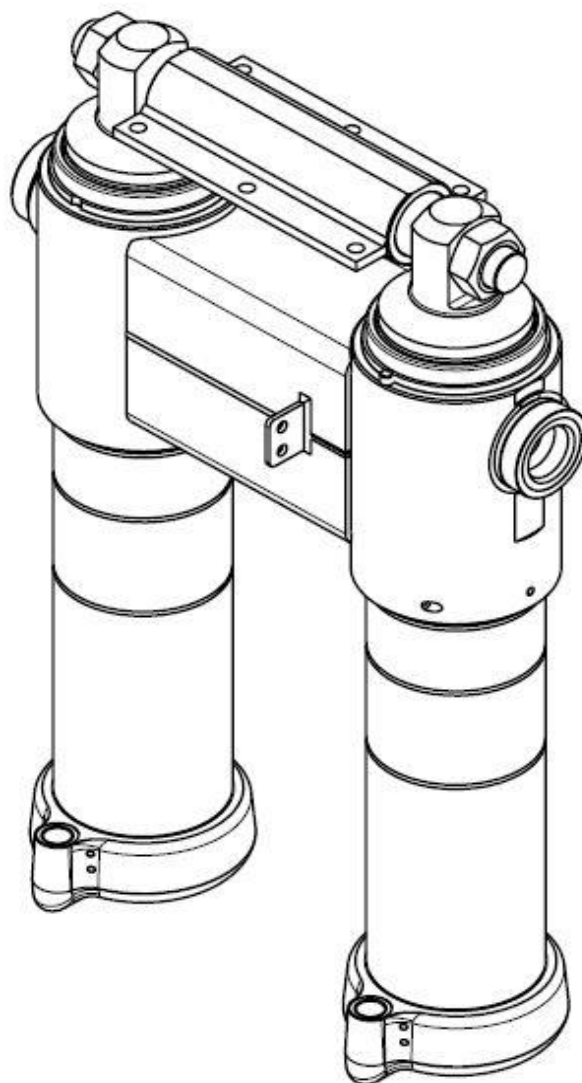
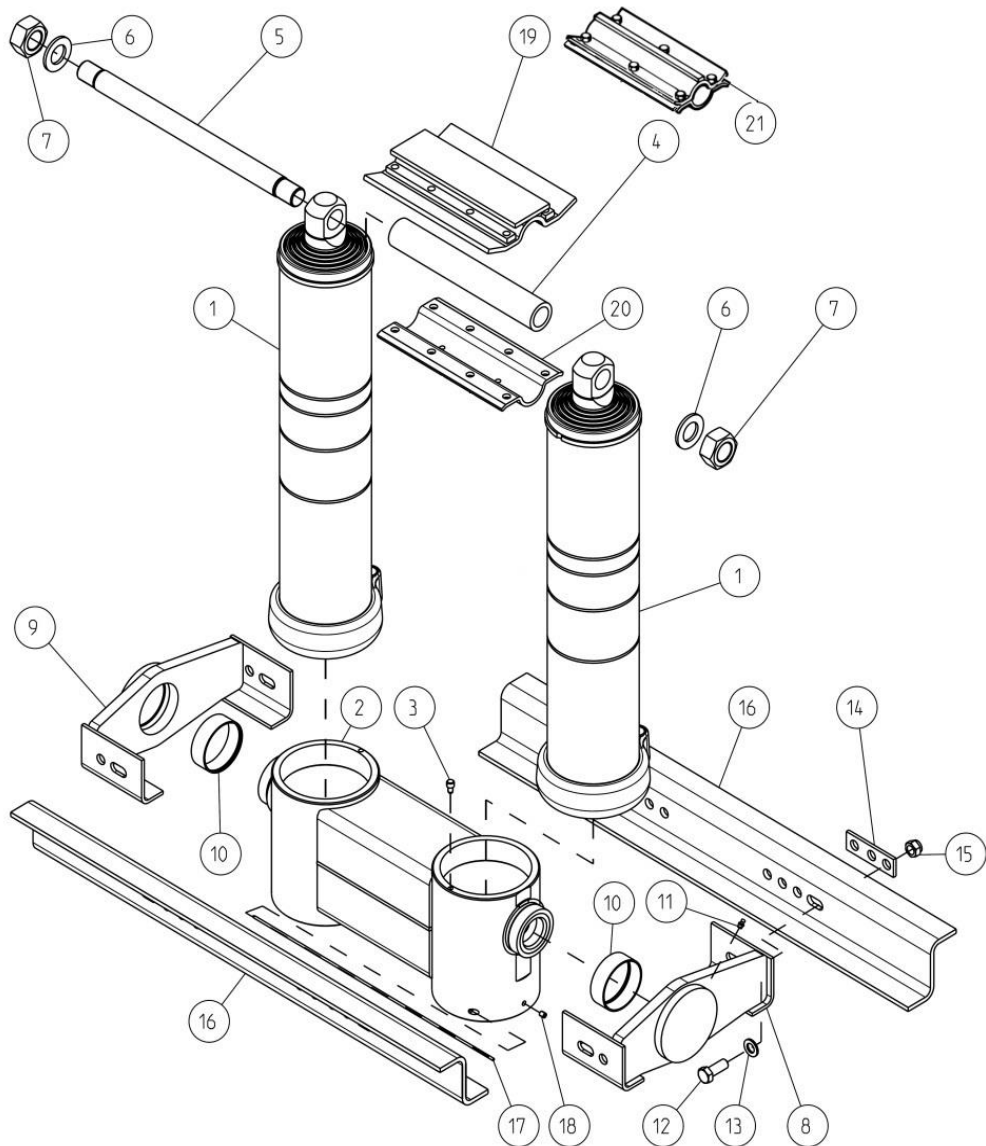


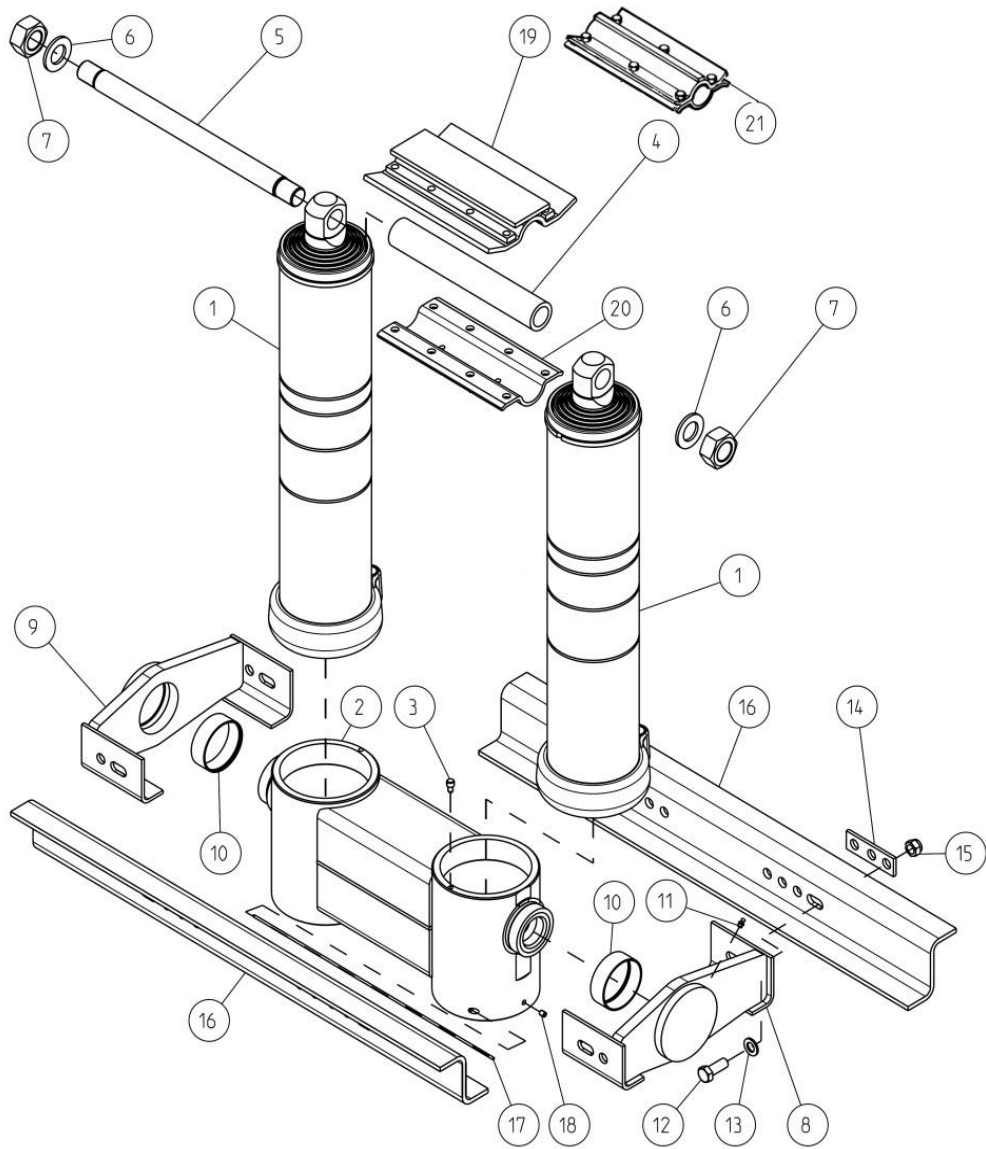
RT



NUMMI ■



Sylinteriryhmän numero	Twin	Kuvaus	Description	Huomiot	Notes
310207301		ram code			
310207301		SRYHMÄ 115/ 55X1982 RT50 (DA24)			
310207302		SRYHMÄ 152/ 55X2958 RT50 (DA24)			
310207304		SRYHMÄ 115/ 55X2354 RT59 (DA24)			
310207305		SRYHMÄ 115/ 70X1760 RT59 (DA24)			
310207306		SRYHMÄ 132/ 55X2940 RT59 (DA24)			
310207309		SRYHMÄ 152/ 55X3520 RT59 (DA24)			
310207310		SRYHMÄ 152/55X3520 RT59 H100 (DA24)			
310207313		SRYHMÄ 152/ 70X2926 RT59 (DA24)			
310207316		SRYHMÄ 132/ 55X3266 RT66 (DA24)			
310207317		SRYHMÄ 152/ 55X3913 RT66 (DA24)			
310207321		SRYHMÄ 172/ 55X4562 RT66 (DA24)			
310207325		SRYHMÄ 132/ 55X3465 RT70 (DA24)			
310207326		SRYHMÄ 152/ 55X4151 RT70 (DA24)			
310207327		SRYHMÄ 152/ 55X4151 RTW70 (DA24)			
310207461		SRYHMÄ 172/ 70X3907 RT66 (DA24)			
310207462		SRYHMÄ 192/ 70X4554 RT66 (DA24)			
310207463		SRYHMÄ 219/ 70X5198 RT66 (DA24)			
310207614		SRYHMÄ 172/ 55X3443 RT50 (DA24)			
310207683		SRYHMÄ 132/ 55X3266 RT66 H34 SISU			
310207978		SRYHMÄ 132/ 70X2770 RT70 (DA24)			
310208555		SRYHMÄ 152/ 55X3913 RTW66 32t(DA24)			
310208575		SRYHMÄ 219/ 70X5214 RT66 50t (DA24)			
310208887		SRYHMÄ 152/ 55x4163 RT70 50t (DA24)			
310208888		SRYHMÄ 152/ 55x4163 RTW70 50t (DA24)			
310208897		SRYHMÄ 152/ 55x4508 RT75 50t (DA24)			
310208898		SRYHMÄ 152/ 55x4508 RTW75 50t (DA24)			
310209076		SRYHMÄ 152/ 55x3532 RT59 50t (DA24)			
310209077		SRYHMÄ 152/ 55x3532 RTW59 50t(DA24)			
310209078		SRYHMÄ 152/ 70x2951 RT59 50t (DA24)			
310209079		SRYHMÄ 152/ 70x2951 RTW59 50t(DA24)			
310209080		SRYHMÄ 152/ 55x3925 RT66 50t (DA24)			
310209081		SRYHMÄ 152/ 55x3925 RTW66 50t(DA24)			
310209176		SRYHMÄ 172/ 55x4100 RT59 (DA24)			
310209189		SRYHMÄ 152/ 55X4496 RT75 (DA24)			
310209238		SRYHMÄ 152/55X3520 RT59 (DA24) SISU			



Sylinteriryhmään kuuluvat osat: positiot ja suluissa () kpl määrä

Parts included in the twin ram gear: positions and quantity of parts ()

Pos 1 (2kpl)

Pos 1 (2pcs)

Pos 2 (1kpl)

Pos 2 (1pcs)

Pos 3 (2kpl)

Pos 3 (2pcs)

Pos 4 (1kpl)

Pos 4 (1pcs)

Pos 5 (1kpl)

Pos 5 (1pcs)

Pos 6 (2kpl)

Pos 6 (2pcs)

Pos 7 (2kpl)

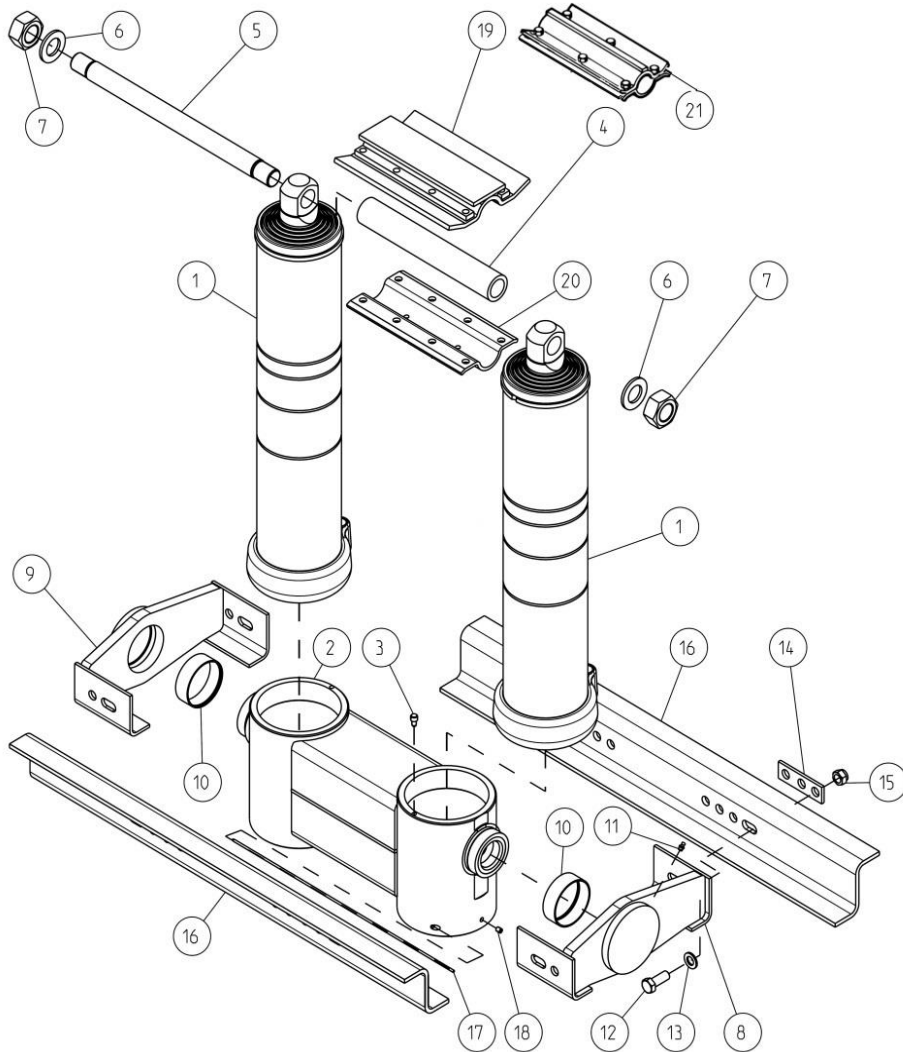
Pos 7 (2pcs)

Pos 17 (2kpl)

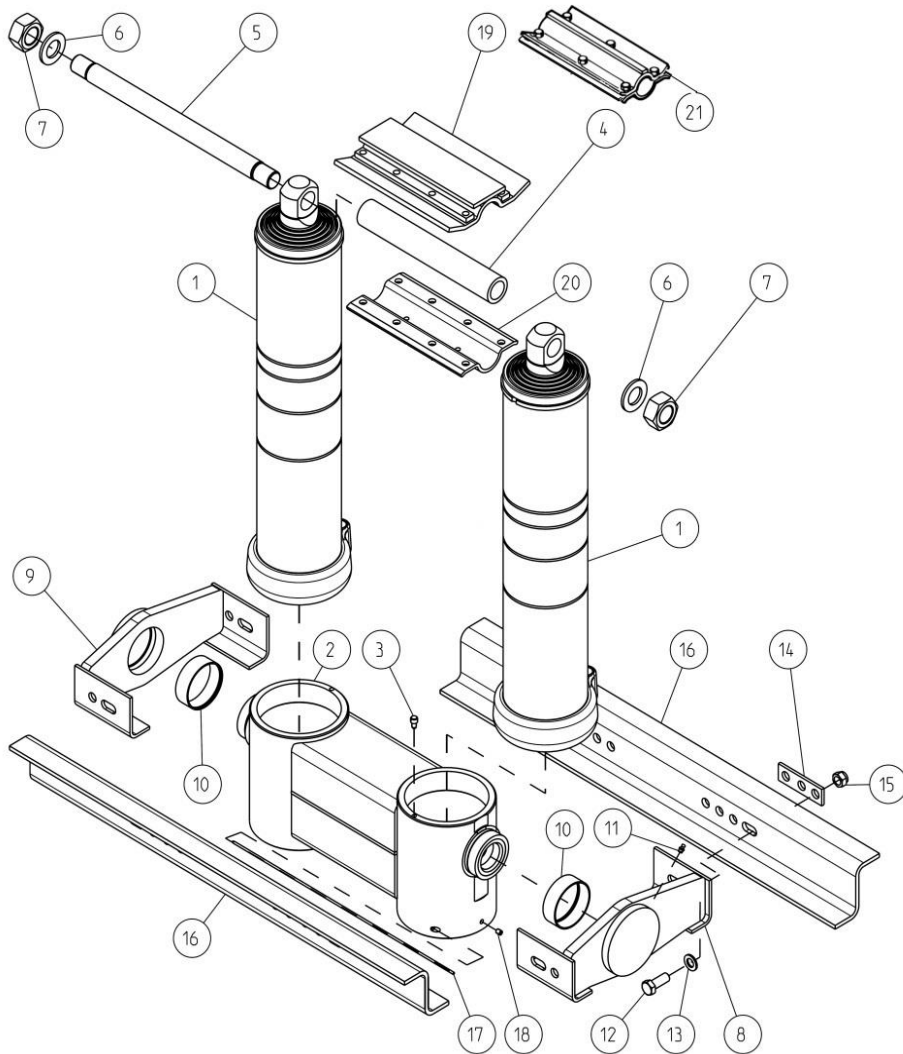
Pos 17 (2pcs)

Pos 18 (2kpl)

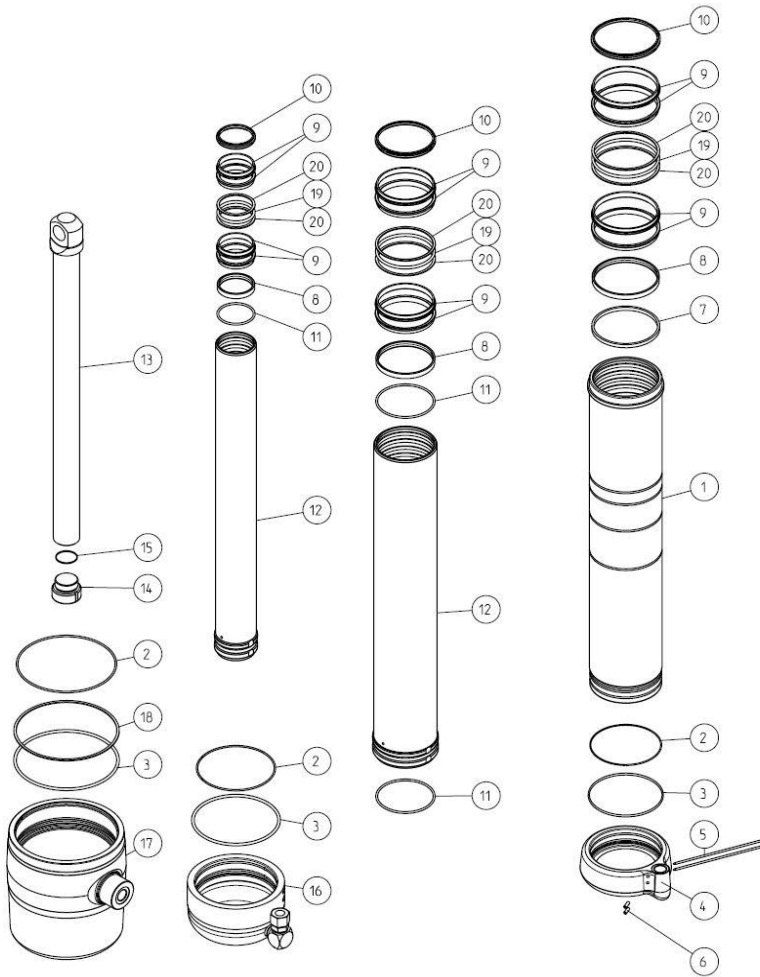
Pos 18 (2pcs)



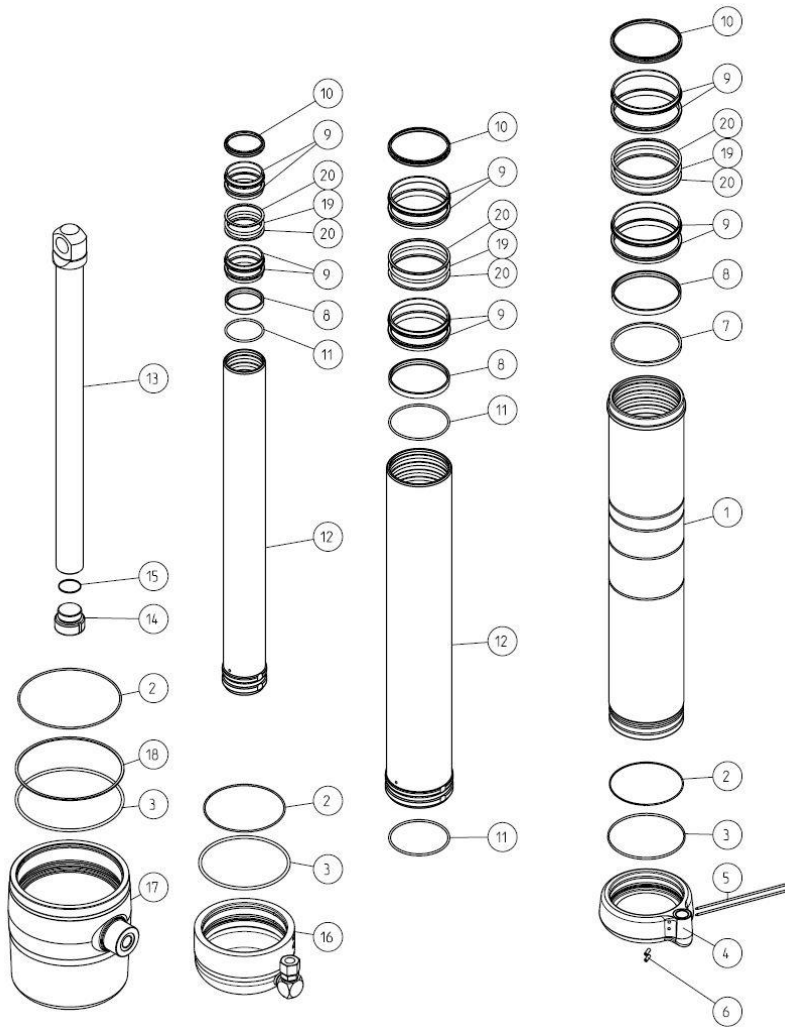
Numero Number	Tuotenumero Code	Kpl Qty	Kuvaus	Description	Huomiot	Notes
1	310207332	2	TELS RT59 115/ 55x2354	TELS RT59 115/ 55x2354	DA24	
1	310207333	2	TELS RT59 115/ 70x1760	TELS RT59 115/ 70x1760	DA24	
1	310207334	2	TELS RT59 132/ 55x2940	TELS RT59 132/ 55x2940	DA24	
1	310207335	2	TELS RT59 132/ 70x2346	TELS RT59 132/ 70x2346	DA24	
1	310207336	2	TELS RT59 152/ 55x3520	TELS RT59 152/ 55x3520	DA24	
1	310207339	2	TELS RT59 152/ 70x2951	TELS RT59 152/ 70x2951	DA24, 50ton	
1	310207338	2	TELS RT59 152/ 70x2926	TELS RT59 152/ 70x2926	DA24	
1	310207340	2	TELS RT66 132/ 55x3266	TELS RT66 132/ 55x3266	DA24	
1	310207341	2	TELS RT66 152/ 55x3913	TELS RT66 152/ 55x3913	DA24	
1	310207344	2	TELS RT66 172/ 55x4562	TELS RT66 172/ 55x4562	DA24	
1	310207345	2	TELS RT66 172/ 70x3907	TELS RT66 172/ 70x3907	DA24	
1	310207346	2	TELS RT66 192/ 70x4554	TELS RT66 192/ 70x4554	DA24	
1	310207347	2	TELS RT66 219/ 70x5198	TELS RT66 219/ 70x5198	DA24	
1	310207349	2	TELS RT70 152/ 55x4151	TELS RT70 152/ 55x4151	DA24	
1	310209191	2	TELS RT75 152/ 55x4496	TELS RT75 152/ 55x4496	DA24	
1	310207342	2	TELS RT66 152/ 55x3925	TELS RT66 152/ 55x3925	DA24, 50ton	
2	330203086	1	Ryhmäkotelo 115RT	Twin ram casing 115RT		
2	330209181	1	Ryhmäkotelo 132RT RAJ	Twin ram casing 132RT		
2	330208786	1	Ryhmäkotelo 152RT H-62	Twin ram casing 152RT		
2	330101032	1	Ryhmäkotelo 172RT	Twin ram casing 172RT		
2	330101076	1	Ryhmäkotelo 192RT	Twin ram casing 192RT		
2	330102446	1	Ryhmäkotelo 219RT	Twin ram casing 219RT		
2	330208787	1	Ryhmäkotelo 152RTW H-62	Twin ram casing 152RTW		
3	320450472	2	Lukitustappi	Locking pin		
4	320207239	1	Holkki yläakseli 35/50 L=330	Middle tube 35/50 L=330	32ton mallit/models	
4	300309292	1	Holkki yläakseli 40/60 L=330	Middle tube 40/60 L=330	50ton mallit/models	
4	300309601	1	Holkki yläakseli 40/60 L=390	Middle tube 40/60 L=390	RTW mallit/models	
5	320207240	1	Yläakseli 35 L=500	Top axle 35 L=500	32ton mallit/models	
5	320309291	1	Yläakseli 40 L=505	Top axle 40 L=505	50ton mallit/models	
5	320309615	1	Yläakseli 40 L=565	Top axle 40 L=565	RTW mallit/models	
6	350509824	2	Aluslevy M33 DIN6916	Washer M33 DIN6916	32ton mallit/models	
7	350509823	2	Mutteri M33x2 DIN985	Nut M33x2 DIN985	32ton mallit/models	
7	350505495	2	Mutteri M39x3 DIN934	Nut M39x3 DIN934	50ton mallit/models	
9	320200663	1	Kehyspalkki vasen RT59	Frame beam left RT59	32ton mallit/models	
8	320200667	1	Kehyspalkki oikea RT59	Frame beam right RT59	32ton mallit/models	
9	320111567	1	Kehyspalkki vasen RT66	Frame beam left RT66	32ton mallit/models	
8	320111566	1	Kehyspalkki oikea RT66	Frame beam right RT66	32ton mallit/models	
9	320210663	1	Kehyspalkki vasen RT59	Frame beam left RT59	50ton mallit/models	
8	320210667	1	Kehyspalkki oikea RT59	Frame beam right RT59	50ton mallit/models	
10	350403694	2	Laakeri, pronssi	Bearing, bronze	RT59 mallit/models	
10	350409473	2	Laakeri, pronssi	Bearing, bronze	RT66 mallit/models	
10	350409472	2	Laakeri, teräs	Bearing, steel	50ton mallit/models	



Numero Number	Tuotenumero Code	Kpl Qty	Kuvaus	Description	Huomiot	Notes
11	350501510	2	Rasvanippa M8x1,25	Grease nipple M8x1,25		
12	350501535	8	Ruuvi M16x40	Bolt M16x40		
13	350501284	8	Aluslevy M16 DIN126	Washer M16 DIN126		
14	320407611	4	Lukituslevy RT	Locking plate RT		
15	350500840	8	Mutteri M16 DIN985	Nut M16 DIN985		
16	320209240	2	Z-palkki RT115-152	Z-beam RT115-152	32ton mallit/models	
16	320209092	2	Z-palkki RT152	Z-beam RT152	50ton mallit/models	
16	320209093	2	Z-palkki RTW	Z-beam RTW	50ton mallit/models	
17	330407657	2	Lukkopuikko RT115	Locking wire RT115		
17	330407165	2	Lukkopuikko RT132	Locking wire RT132		
17	330407658	2	Lukkopuikko RT152	Locking wire RT152		
17	330400089	2	Lukkopuikko RT172	Locking wire RT172		
17	330400090	2	Lukkopuikko RT192	Locking wire RT192		
17	330400445	2	Lukkopuikko RT219	Locking wire RT219		
18	350640026	2	Pidätinruuvi M8x10	Locking pin M8x10		
19	320451012	1	Lavakiinnike, kokonainen	Body fastening plate, aseembly	RT115-219	
19	320209002	1	Lavakiinnike, 50t	Body fastening plate, 50t	50ton mallit/models	
19	320209005	1	Lavakiinnike, RTW	Body fastening plate, RTW	RTW mallit/models	
21	320208881	1	Kiinnityspalkki	Fastening plate for body fastening	50ton mallit/models	
21	320208884	1	Kiinnityspalkki RTW	Fastening plate for body fastening RTW	RTW mallit/models	



Numero Number	Tuotenro Code	Kpl Qty	Kuvaus	Description	Huomiot	Notes
1	330206767	1	Ulkoputki 115 RT59	Outer tube 115 RT59		
1	330206768	1	Ulkoputki 132 RT59	Outer tube 132 RT59		
1	330206777	1	Ulkoputki 152 RT59	Outer tube 152 RT59		
1	330207213	1	Ulkoputki 132 RT66	Outer tube 132 RT66		
1	330206781	1	Ulkoputki 152 RT66	Outer tube 152 RT66		
1	330206782	1	Ulkoputki 172 RT66	Outer tube 172 RT66		
1	330206783	1	Ulkoputki 192 RT66	Outer tube 192 RT66		
1	330206784	1	Ulkoputki 219 RT66	Outer tube 219 RT66		
1	330206914	1	Ulkoputki 152 RT70	Outer tube 152 RT70		
1	330208890	1	Ulkoputki 152 RT75	Outer tube 152 RT75		
2		1	Pohjan O-renkas 115-219	Bottom O-ring 115-219	Tiivistesrj / Sealing kit	
3		1	Pohjan O-renkas 115-219	Bottom O-ring 115-219	Tiivistesrj / Sealing kit	
4	330203185	1	Sylinteripohja 115 RT	Cylinder bottom 115 RT		
4	330213226	1	Sylinteripohja 132 RT	Cylinder bottom 132 RT		
4	330203091	1	Sylinteripohja 152 RT	Cylinder bottom 152 RT		
4	330305458	1	Sylinteripohja 172 RT	Cylinder bottom 172 RT		
16	330305465	1	Sylinteripohja 192 RT	Cylinder bottom 192 RT		
17	330204888	1	Sylinteripohja 219 RT	Cylinder bottom 219 RT		
5	330407656	2	Lukkolanka 115 RT	Locking wire 115 RT		
5	330407165	2	Lukkolanka 132 RT	Locking wire 132 RT		
5	330400088	2	Lukkolanka 152 RT	Locking wire 152 RT		
5	330400089	2	Lukkolanka 172 RT	Locking wire 172 RT		
5	330400090	2	Lukkolanka 192 RT	Locking wire 192 RT		
6	48113200	2	Pidätinruuvi M6x20	Crub screw M6x20		RT 115-192
7	340406087	1	Pysäytinrenkas 115 P	Stop wire 115 R	P=pyöreä, N=Neliö	
7	340406086	1	Pysäytinrenkas 132 P	Stop wire 132 R	R=round, S=square	
7	340206566	1	Pysäytinrenkas 152 N	Stop wire 152 S		
7	340206567	1	Pysäytinrenkas 172 N	Stop wire 172 S		
7	340206568	1	Pysäytinrenkas 192 N	Stop wire 192 S		
7	340206569	1	Pysäytinrenkas 219 N	Stop wire 219 S		
8		1	Painetiiviste 55-194	Pressure seal 55-194	Tiivistesrj / Sealing kit	
8		1	Painetiiviste 55-194 Cold	Pressure seal 55-194 Cold	Tiivistesrj / Sealing kit	
9		4	Ohjainrenkas 55-194	Guiding ring 55-194	Tiivistesrj / Sealing kit	
10		1	Pölytiiviste 55-194	Wiper seal 55-194	Tiivistesrj / Sealing kit	
19		1	O-renkas 55-194	O-ring 55-194	Tiivistesrj / Sealing kit	
20		2	Tukirenkas 55-194	Supportring 55-194	Tiivistesrj / Sealing kit	
11	340400093	2	Pysäytinrenkas 70 P	Stop ring 70 R	P=pyöreä, N=Neliö	
11	340406089	2	Pysäytinrenkas 85 P	Stop ring 85 R	R=round, S=square	
11	340406088	2	Pysäytinrenkas 100 P	Stop ring 100 R		
11	340406087	2	Pysäytinrenkas 115 P	Stop ring 115 R		
11	340406086	2	Pysäytinrenkas 132 P	Stop ring 132 R		
11	340406085	1	Pysäytinrenkas 152 P	Stop ring 152 R		
11	340206567	1	Pysäytinrenkas 152 N	Stop ring 152 S		
11	340406983	1	Pysäytinrenkas 172 P	Stop ring 172 S		
11	340205566	1	Pysäytinrenkas 172 N	Stop ring 172 S		



Numero Number	Tuotenumero Code	Kpl Qty	Kuvaus	Description	Huomiot	Notes
11	340406984	1	Pysäytinrenkas 192 P	Stop ring 192 S		
11	340206568	1	Pysäytinrenkas 192 N	Stop ring 192 S		
11	340206569	1	Pysäytinrenkas 219 N	Stop ring 219 S		
12	330206769	1	Väliputki 70	Cylinder tube 70		RT59
12	330206770	1	Väliputki 85	Cylinder tube 85		RT59
12	330206771	1	Väliputki 100	Cylinder tube 100		RT59
12	330206772	1	Väliputki 115	Cylinder tube 115		RT59
12	330206773	1	Väliputki 132	Cylinder tube 132		RT59
12	330206785	1	Väliputki 70	Cylinder tube 70		RT66
12	330206786	1	Väliputki 85	Cylinder tube 85		RT66
12	330206787	1	Väliputki 100	Cylinder tube 100		RT66
12	330206788	1	Väliputki 115	Cylinder tube 115		RT66
12	330206789	1	Väliputki 132	Cylinder tube 132		RT66
12	330206790	1	Väliputki 152	Cylinder tube 152		RT66
12	330206791	1	Väliputki 172	Cylinder tube 172		RT66
12	330206792	1	Väliputki 192	Cylinder tube 192		RT66
12	330206799	1	Väliputki 70	Cylinder tube 70		RT70
12	330206800	1	Väliputki 85	Cylinder tube 85		RT70
12	330206801	1	Väliputki 100	Cylinder tube 100		RT70
12	330206802	1	Väliputki 115	Cylinder tube 115		RT70
12	330206803	1	Väliputki 132	Cylinder tube 132		RT70
12	330208895	1	Väliputki 70	Cylinder tube 70		RT75
12	330208894	1	Väliputki 85	Cylinder tube 85		RT75
12	330208893	1	Väliputki 100	Cylinder tube 100		RT75
12	330208892	1	Väliputki 115	Cylinder tube 115		RT75
12	330208891	1	Väliputki 132	Cylinder tube 132		RT75
13	330207236	1	Sisäputki 55	Inner tube 55		RT59
13	330207374	1	Sisäputki 70	Inner tube 70		RT59
13	330309627	1	Sisäputki 55	Inner tube 55		RT59/RTW59 50ton
13	330309290	1	Sisäputki 70	Inner tube 70		RT59/RTW59 50ton
13	330207372	1	Sisäputki 55	Inner tube 55		RT66
13	330207375	1	Sisäputki 70	Inner tube 70		RT66
13	330206839	1	Sisäputki 55	Inner tube 55		RT66 50ton
13	330207422	1	Sisäputki 55	Inner tube 55		RT70
13	330207423	1	Sisäputki 70	Inner tube 70		RT70
13	330207179	1	Sisäputki 55	Inner tube 55		RT75 50ton
14	330406976	1	Pohjamutteri 55	Bottom nut 55		
14	330407259	1	Pohjamutteri 70	Bottom nut 70		
15	399505563	1	Pohjamutterin o-renkas 44,5x2,4	Bottom nut o-ring 44,5x2,4		Tiivistesrj / Sealing kit
16	330305465	1	Sylinteripohja 192 RT	Cylinder bottom 192 RT		
17	330204888	1	Sylinteripohja 219 RT	Cylinder bottom 219 RT		
18	340503239	1	Pohjan o-renkaan tukirenkas	Bottom o-ring support ring		Tiivistesrj / Sealing kit

Sarjan tuotenumero Kit product code	Kuvaus	Description	Huomiot	Notes
340209016	Tiivistesarja / Sealing kit 152-115/55 RT COMP		Sisältää 2 eri pyyhkijää / Includes 2 different wipers	Sopii 115, 132 ja 152 malleihin. Suitable for RT 115, 132 and 152 models.
340209017	Tiivistesarja / Sealing kit 219-172/55 RT COMP		Sisältää 2 eri pyyhkijää / Includes 2 different wipers	Sopii 172, 192 ja 219 malleihin. Suitable for RT 172, 192 and 219 models.
340503378	Ohjainrengassarja / Guide ring kit 152/55 RT			Sopii RT 115, 132 ja 152 malleihin. Suitable for RT 115, 132 and 152 models.
340209018	Ohjainrengassarja / Guide ring kit 219/55 RT			Sopii RT 172, 192 ja 219 malleihin. Suitable for RT 172, 192 and 219 models.