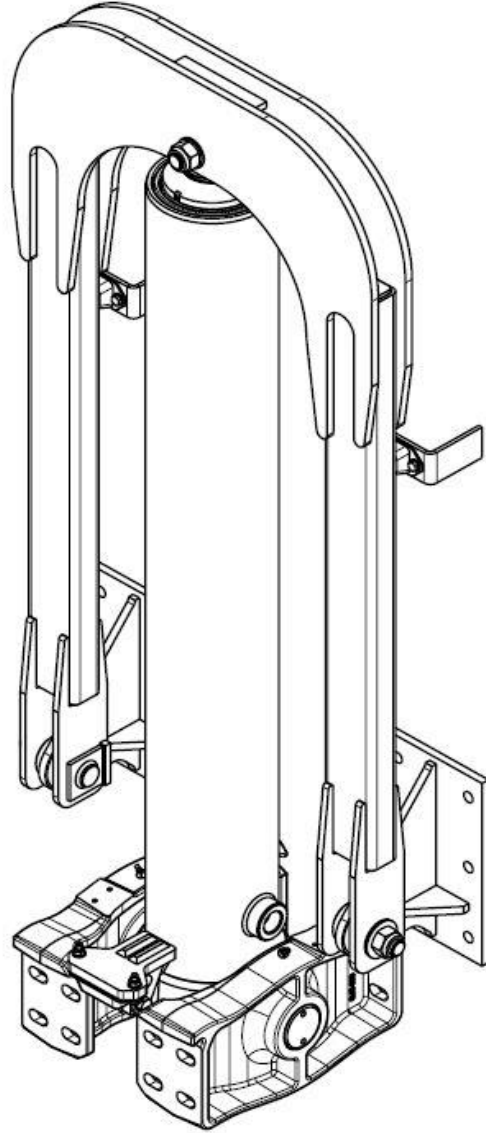


JTD



NUMMI ■

Nostoyksikön tuotenro

Lift unit code

310208750
 310208752
 310208754
 310208756
 310208758

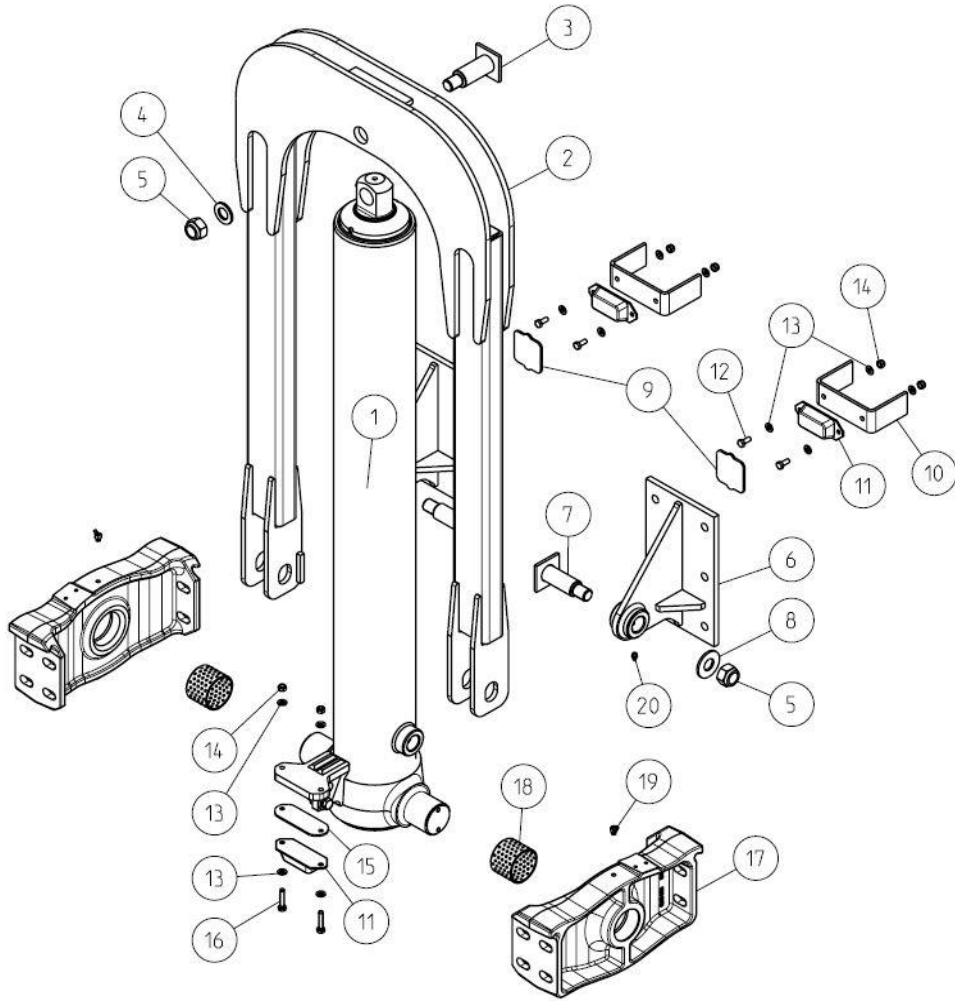
Kuvaus

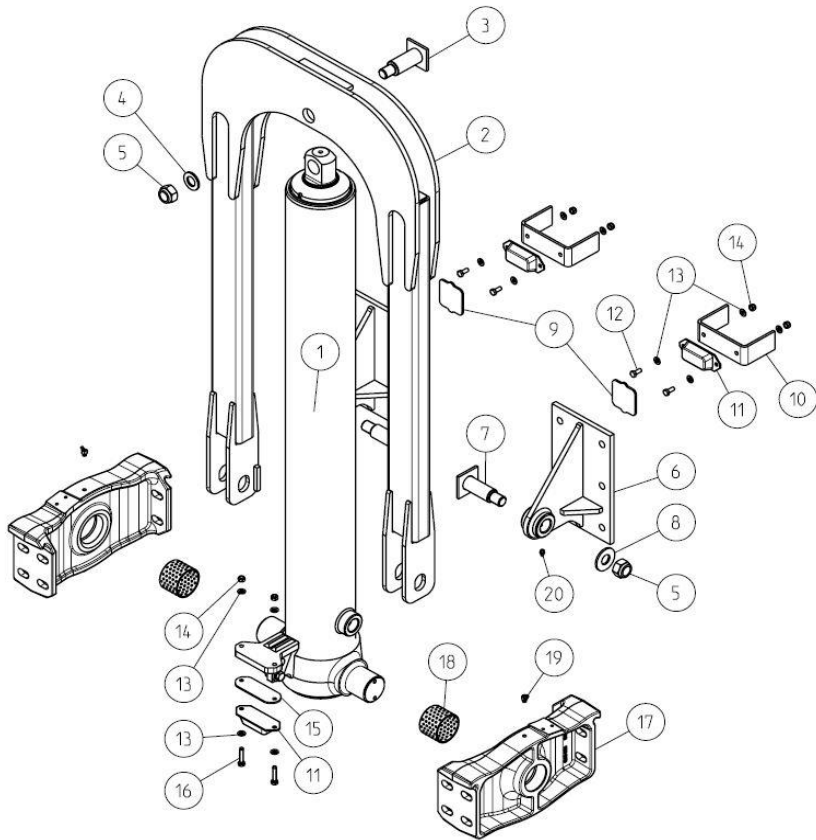
JTD 112- 153/85x4436
 JTD 112- 153/70x5547
 JTD 112 173/85x5546
 JTD 112 195/85x6646
 JTD 112 219/85x7737

Description

Huomiot

Notes

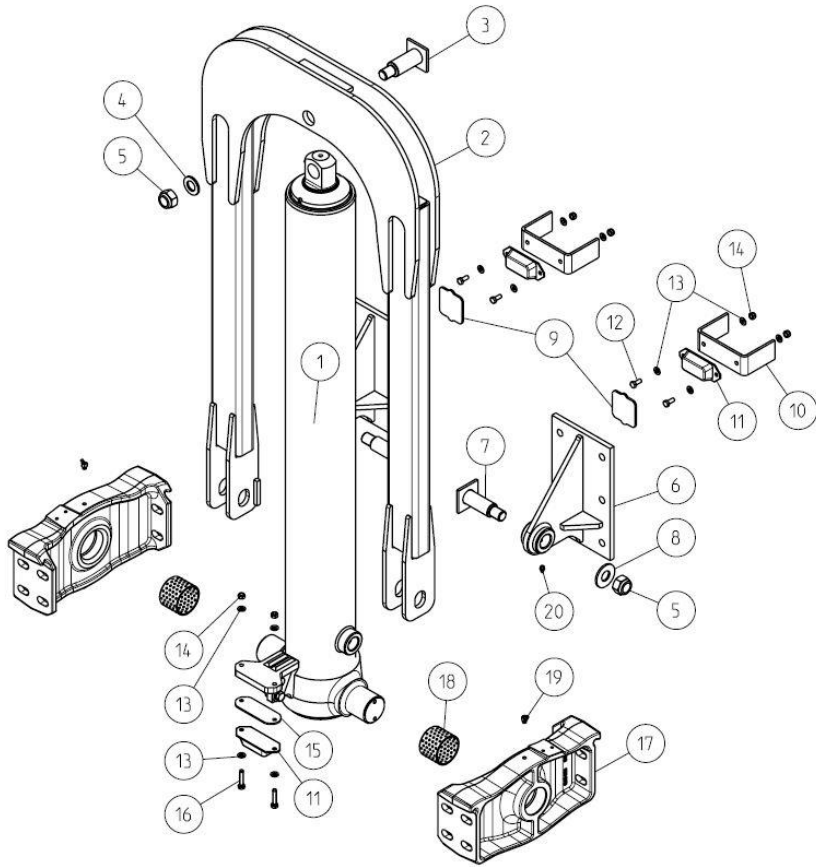




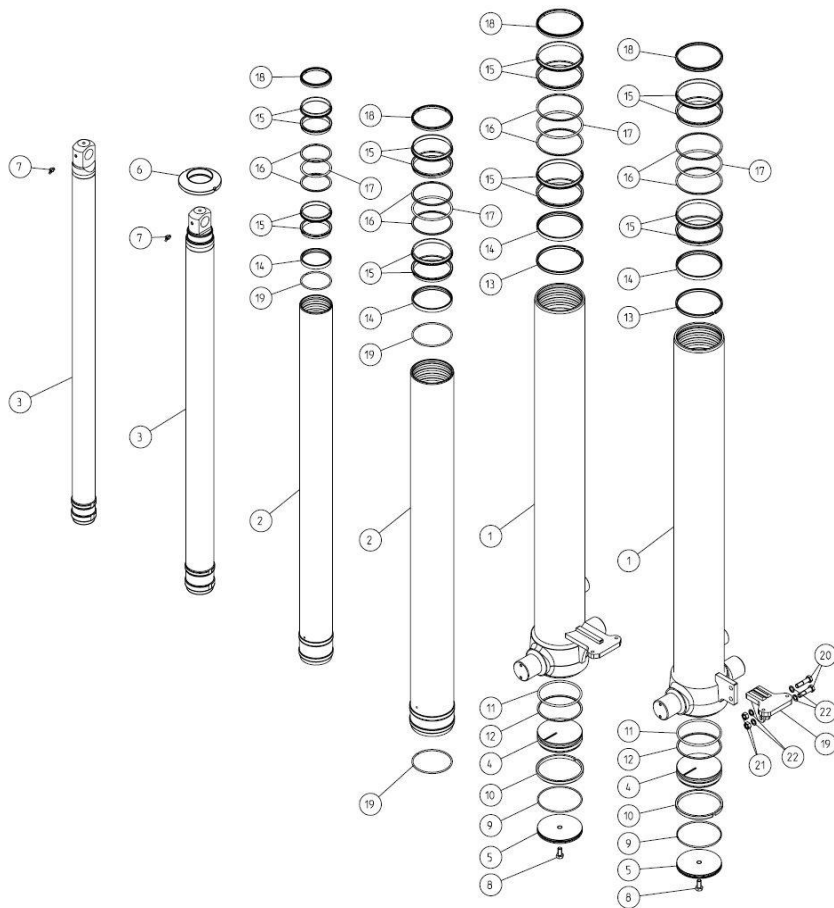
Numero Number	Tuotenumero Code	Kpl Qty	Kuvaus	Description	Huomiot	Notes
1	310208749	1	TELS JTD112 153/85x4436	TELS JTD112 153/70x5547		
1	310208751	1	TELS JTD112 153/70x5547	TELS JTD112 153/70x5547		
1	310208753	1	TELS JTD112 173/85x5546	TELS JTD112 173/85x5546		
1	310208756	1	TELS JTD112 195/85x6646	TELS JTD112 195/85x6646		
1	310208017	1	TELS JTD112 219/85x7736	TELS JTD112 219/85x7736		
2	320307248	1	Nostovarsi JTC/JTD 153-254	Lifting arm JTC/JTD 153-254		
3	320408215	1	Akseli JTC/JTD Ø35	Shaft JTC/JTD Ø35		
4	350500282	1	Aluslaatta M24	Washer M24		
5	350501321	3	Mutteri M24x2	Nut M24x2		
6	320208611	2	Lavakiinnike L=145	Body bracket L=145		JTD 153-195
6	320208844	2	Lavakiinnike L=250	Body bracket L=250		JTD 219
7	320403884	2	Akseli JTC/JTD Ø32	Shaft JTC/JTD Ø32		
8	350404578	2	Aluslaatta	Washer		
9	320401514	2	Nostovarren tukikorva	Lifting arm support beam		
10	320208765	2	Kiinnityslevy kumijoustin	Installation plate for rubber bushing		
11	320509345	3	Kumijoustin	Rubber bushing		
12	350600011	4	Kuusioruuvi M8x25	Screw M8x25		
13	350501962	12	Aluslevy M8	Washer M8		
14	350501166	6	Mutteri M8	Nut M8		
15	320207251	3	Kumijoustimen säätölevy	Adjusting plate for rubber mount		
16	350500325	2	Kuusioruuvi M8x40	Screw M8x40		
17	320217016	2	Kehyslaakeripalkki	Frame bearing		
18	350509643	2	Laakeriholkki	Bearing bushing		
19	350503698	2	Rasvanippa M8x1,25 kulma 45	Grease nipple M8x1,25 angle 45		
20	350501510	2	Rasvanippa M8x1,25	Grease nipple M8x1,25		

Asennustarvike kitit / Mounting kits

320510882	1	Sis. Positiot 10,11,12,13,14,15,16	Inc. Pos. 10,11,12,13,14,15,16
320510077	1	Sis. Positiot 4,5,8,19,20	Inc. Pos. 4,5,8,19,20



Numero Number	Tuotenro Code	Kpl Qty	Kuvaus	Description	Huomiot	Notes
1	330208739	1	Ulkoputki JTD112 153	Outer tube JTD112 153	DA24	
1	330208740	1	Ulkoputki JTD112 173	Outer tube JTD112 173	DA24	
1	310207719	1	Ulkoputki JTD112 195	Outer tube JTD112 195	DA24	
1	330207703	1	Ulkoputki JTD112 219	Outer tube JTD112 219	DA24	
2	330207687	1	Väliputki 85	Cylinder tube 85	DA24	
2	330207688	1	Väliputki 100	Cylinder tube 100	DA24	
2	330207689	1	Väliputki 115	Cylinder tube 115	DA24	
2	330207690	1	Väliputki 132	Cylinder tube 132	DA24	
2	330207691	1	Väliputki 152	Cylinder tube 152	DA24	
2	330207692	1	Väliputki 172	Cylinder tube 172	DA24	
2	330207693	1	Väliputki 194	Cylinder tube 194	DA24	
3	330207192	1	Sisäputki 70	Inner tube 70	JTD 153	
3	330207116	1	Sisäputki 85	Inner tube 85	JTD 153/173	
3	330207091	1	Sisäputki 85	Inner tube 85	JTD 195/219	
4	330206965	1	Pohjalaippa 153	Bottom flange 153		
4	330207050	1	Pohjalaippa 173	Bottom flange 173		
4	330409234	1	Pohjalaippa 195	Bottom flange 195		
4	330205246	1	Pohjalaippa 219	Bottom flange 219		
5	330409427	1	Lukituslaippa 153	Locking flange 153		
5	330409233	1	Lukituslaippa 173	Locking flange 173		
5	330409235	1	Lukituslaippa 195	Locking flange 195		
5	330450499	1	Lukituslaippa 219	Locking flange 219		
6	330309841	1	Sisäputken laippa	Inner tube flange	Vain SP 85 / only IT 85	
6	330309842	1	Sisäputken laippa	Inner tube flange	Vain/Only JTD 219	
7	350503698	1	Rasvanippa M8x1,25 kulma 45	Grease nipple M8x1,25 angle 45		
8	350600005	1	Kuusioruuvi M12x25	Screw M12x25		
9		1	O-renkas halk.3,53	O-ring Diameter 3,53	Tiivistesrj / Sealing kit	
10	340409426	1	Pysäytinrenkas 153	Stopping ring 153	JTD 153	
10	340409229	1	Pysäytinrenkas 173	Stopping ring 173	JTD173	
10	340409230	1	Pysäytinrenkas 195	Stopping ring 195	JTD 195	
10	340450495	1	Pysäytinrenkas 219	Stopping ring 219	JTD 219	
11	340500685	1	O-renkas halk. 5,7	O-ring Diameter5,7	Tiivistesrj / Sealing kit	
12	340508240	1	Tukirenkas	Support ring	Tiivistesrj / Sealing kit	



Numero Number	Tuotenro Code	Kpl Qty	Kuvaus	Description	Huomiot Notes
13	340406089	2	Pysäytinrenkas 85 P	Stop ring 85 R	P=pyöreä, N=Neliö R=round, S=square
13	340406088	2	Pysäytinrenkas 100 P	Stop ring 100 R	
13	340406087	2	Pysäytinrenkas 115 P	Stop ring 115 R	
13	340406086	2	Pysäytinrenkas 132 P	Stop ring 132 R	
13	340406085	1	Pysäytinrenkas 152 P	Stop ring 152 R	
13	340206566	1	Pysäytinrenkas 152 N	Stop ring 152 S	
13	340406983	1	Pysäytinrenkas 172 P	Stop ring 172 S	
13	340206567	1	Pysäytinrenkas 172 N	Stop ring 172 S	
13	340406984	1	Pysäytinrenkas 194 P	Stop ring 194 R	
13	340206568	1	Pysäytinrenkas 194 N	Stop ring 194 S	
13	340206569	1	Pysäytinrenkas 219 N	Stop ring 219 S	
14		1	Painetiiviste 70-172	Pressure seal 70-172	Tiivistesrj / Sealing kit
15		4	Ohjainrenkas 70-172	Guiding ring 70-172	Tiivistesrj / Sealing kit
16		2	Tukirenkas 70-172	Support ring 70-172	Tiivistesrj / Sealing kit
17		1	O-renkas 70-172	O-ring 70-172	Tiivistesrj / Sealing kit
18		1	Pölytiiviste 70-172	Wiper seal 70-172	Tiivistesrj / Sealing kit
19	330208698	1	Tukinokka	Front support	
20	350600034	2	Kuusior M12x50	Hexagon screw M12x50	
21	350501967	2	Mutteri M12	Nut M12	
22	350501967	2	Aluslaatta M12	Washer M12	

T

Sarjan tuotenumero product code	Kit	Kuvaus	Description	Huomiot	Notes
340209020		Tiivistesarja / Sealing kit 173-153/70 JTC, JTD		Sisältää 2 eri pyyhkijää / Includes 2 different wipers	
340209021		Tiivistesarja / Sealing kit 219-195/85 JTC, JTD		Sisältää 2 eri pyyhkijää / Includes 2 different wipers	
340509930		Ohjainrengassarja / Guide ring kit 173/70 JTC, JTD			
340509922		Ohjainrengassarja / Guide ring kit 219/85 JTC, JTD			