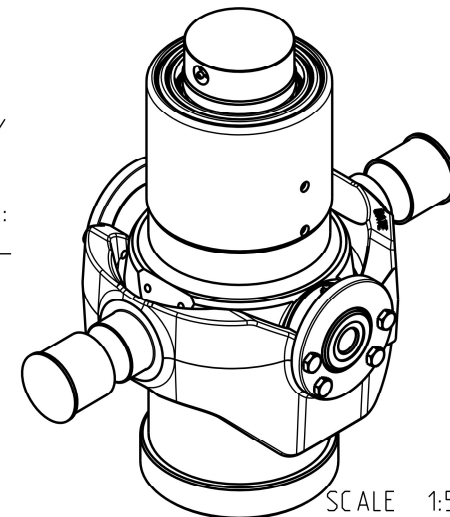


M10-ruuvien kiristysmomentti: /  
Tightening torque of the  
M10 screws: 65...70 Nm.  
Käytä lukitetta: / Secure with:  
Loctite 243.



Ø Vaihe / Ø Stage	Isku / Stroke mm
152	298
132	300
115	286
100	237
85	254
70	250
Yht / Total	1625

\* +Asennusvara / Mounting space min 15 mm.

Iskutilavuus Stroke volume	16,7 dm <sup>3</sup>
Max paine Max pressure	28 MPa 280 bar
Max kuorma Max load	140 kN 14 ton
Max syl kallistuskulma Max cyl tilting angle	30°

Date	Drawn	Revision		
		Piirtä / Drawn TDa	GENERAL TOLERANCE : ISO 2768-m	Koodi / Code -
		Pvm / Date 09.01.24	THREAD TOLERANCE : ISO 965-3/ISO 228-1	Paino (kg) / Weight 87.201
		Koko / Size A3	WELD ACCORDING TO: ISO 5817	Material STD -
Liittyy / Belongs to			Material	
SUT27 HP			-	
Nimitys			Suhde / Scale	Revision
NY SUT27 152-6-1625			3:10	-
Name			Piirustus no / Drawing no	
LU SUT27 152-6-1625			310210516	

