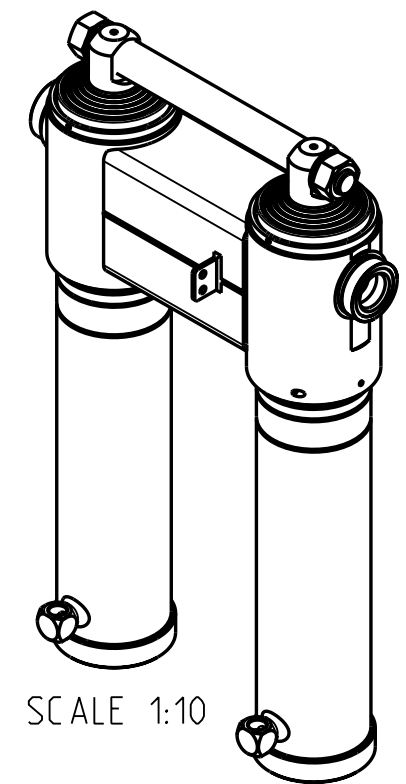
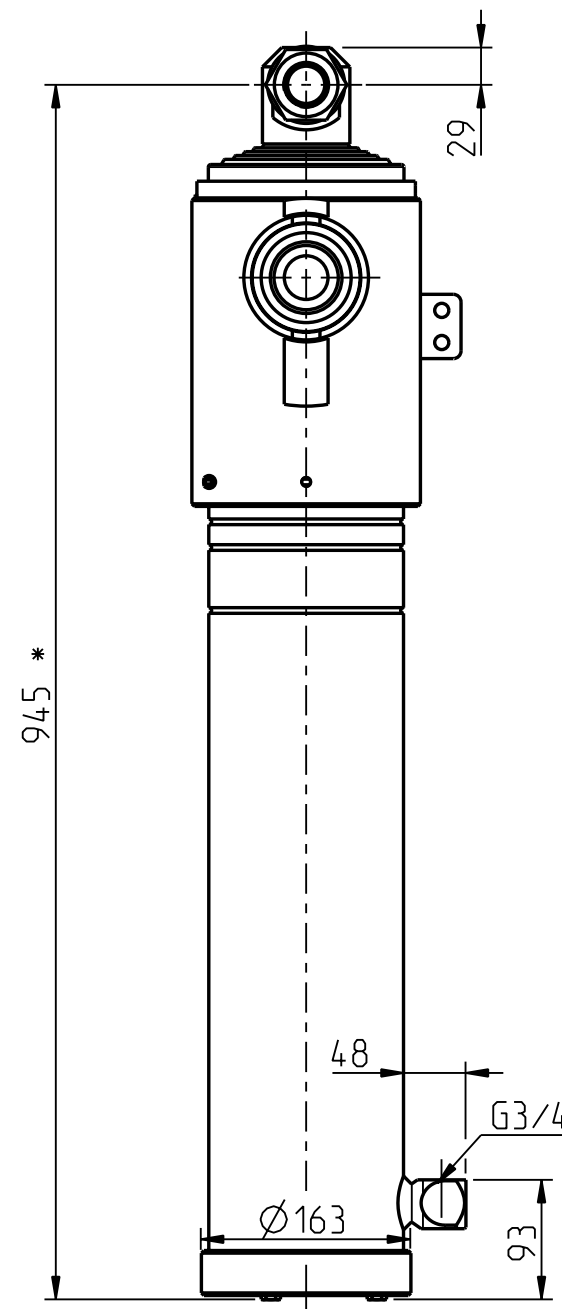


M* = Lavakiinnikkeen pohjaan/To the bottom of the body bracket.
 N* = Lavakiinnikkeen pohjasta z-palkin pohjaan/
 From the bottom of the body bracket to the bottom of the z-beam.

Tarkemmat asennusmitat piirustuksesta 300209200/
 More detailed mounting dimension on drawing 300209200

Ø Vaihe Ø Stage	Isku/ Stroke mm
132	686
115	695
100	690
85	690
70	690
55	700
Yht/Total	4151



Iskutilavuus / Stroke volume 60.6 dm³

Max. paine / pressure 250 bar (25 MPa)

Max. kuorma / load 32 t

* Asennusvara / Recommended mounting space min. 15 mm

Date	Drawn	Revision		
		Piirt Drawn TDa	GENERAL TOLERANCE : ISO 2768-m	Aihio Preform -
		Pvm Date 24.09.23	THREAD TOLERANCE : ISO 965-3/ISO 228-1	Paino (kg) Weight 232.218
		Koko Size A3	WELD ACCORDING TO: ISO 5817	Mat STD -
Liittyy / Belongs to			Material	
RTF 70			--	
Nimitys			Suhde/Scale	Revision
SRYHMÄ 152/ 55x4151			17:100	-
Name			Piirustus no / Drawing no	
TWIN RAM 152/ 55x4151			310210473	