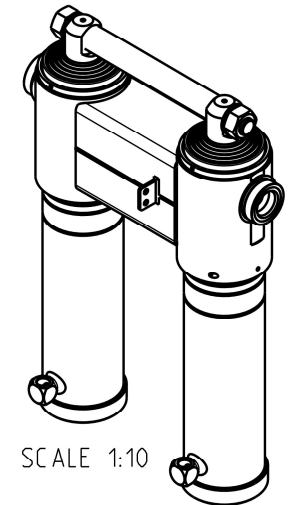
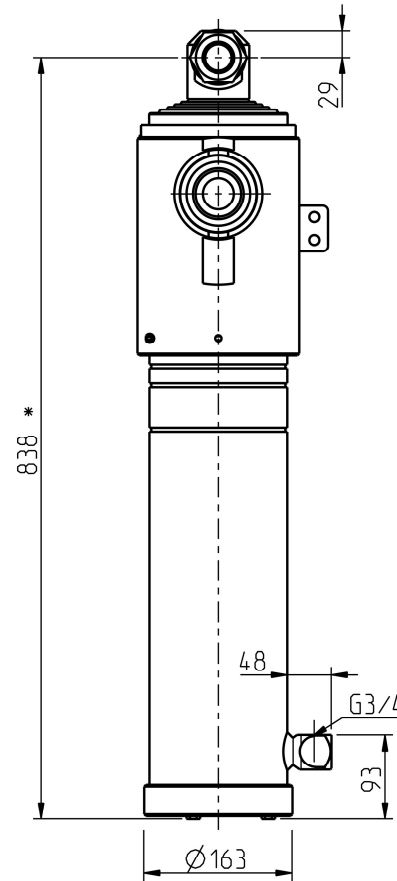
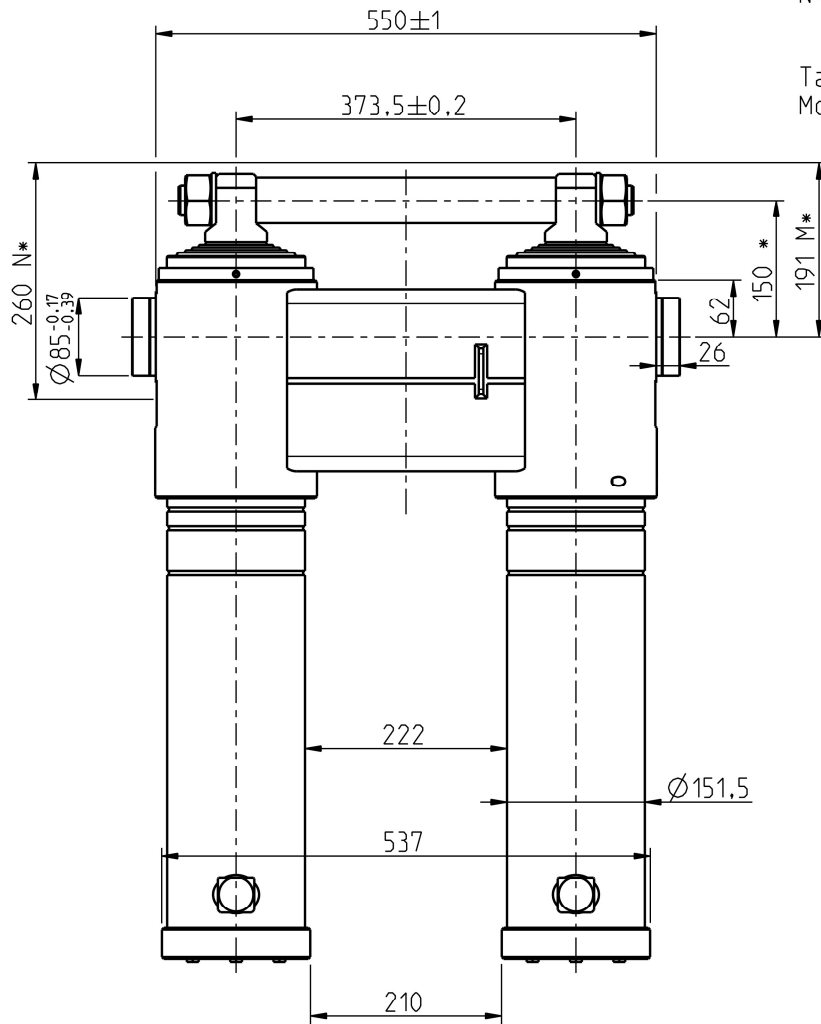


M* = Lavakiinnikkeen pohjaan/To the bottom of the body bracket.
 N* = Lavakiinnikkeen pohjasta z-palkin pohjaan/
 From the bottom of the body bracket to the bottom of the z-beam.

Tarkemmat asennusmitat piirustuksesta 300209200/
 More detailed mounting dimension on drawing 300209200

Ø Vaihe Ø Stage	Isku/ Stroke mm
132	580
115	586
100	586
85	586
70	588
55	594
Yht/Total	3520



Iskutilavuus / Stroke volume 51.2 dm³

Max. paine / pressure 250 bar (25 MPa)

Max. kuorma / load 32 t

* Asennusvara / Recommended mounting space min. 15 mm

Date	Drawn	Revision		
		Piirt Drawn TDa	GENERAL TOLERANCE : ISO 2768-m	Aihio Preform -
		Pvm Date 21.09.23	THREAD TOLERANCE : ISO 965-3/ISO 228-1	Paino (kg) Weight 209.409
		Koko Size A3	WELD ACCORDING TO: ISO 5817	Mat STD -
		Liittyy / Belongs to		Material
		RTF 59		--
		Nimitys	SRYHMÄ 152/ 55x3520	Suhde/Scale 17:100
		Name	TWIN RAM 152/ 55x3520	Revision -
				Piirustus no / Drawing no 310210129