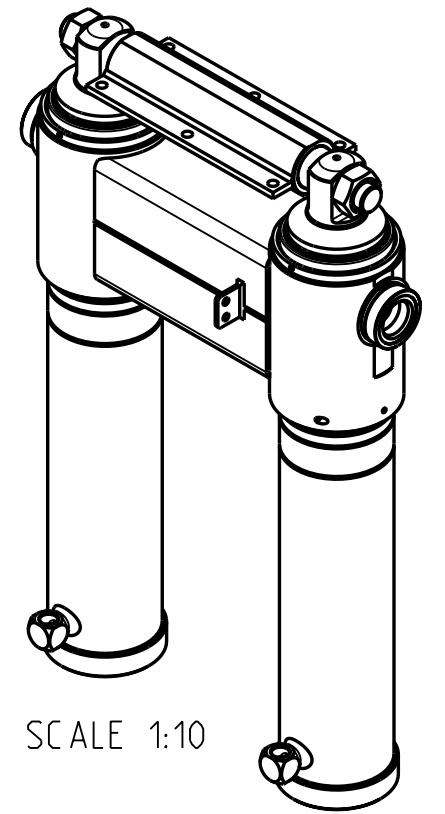


M\* = Lavakiinnikkeen pohjaan/To the bottom of the body bracket.  
 N\* = Lavakiinnikkeen pohjasta z-palkin pohjaan/  
 From the bottom of the body bracket to the bottom of the z-beam.

Tarkemmat asennusmitat piirustuksesta 300209200/  
 More detailed mounting dimension on drawing 300209200

Ø Vaihe Ø Stage	Isku/ Stroke mm
132	686
115	695
100	690
85	690
70	690
55	712
Yht/Total	4163



SCALE 1:10

Iskutilavuus / Stroke volume 60.6 dm<sup>3</sup>

Max. paine / pressure 250 bar (25 MPa)

Max. kuorma / load 50 t

\* Asennusvara / Recommended mounting space min. 15 mm

Date	Drawn	Revision		
		Piirt Drawn	TDa	GENERAL TOLERANCE : ISO 2768-m
		Pvm Date	01.10.23	THREAD TOLERANCE : ISO 965-3/ISO 228-1
		Koko Size	A3	WELD ACCORDING TO: ISO 5817
Liittyy / Belongs to			Material	
RTWF 70 50†			--	
Nimitys			Suhde/Scale	Revision
SRYHMÄ 152/ 55x4163			17:100	-
Name			Piirustus no / Drawing no	
TWIN RAM 152/ 55x4163			310210127	