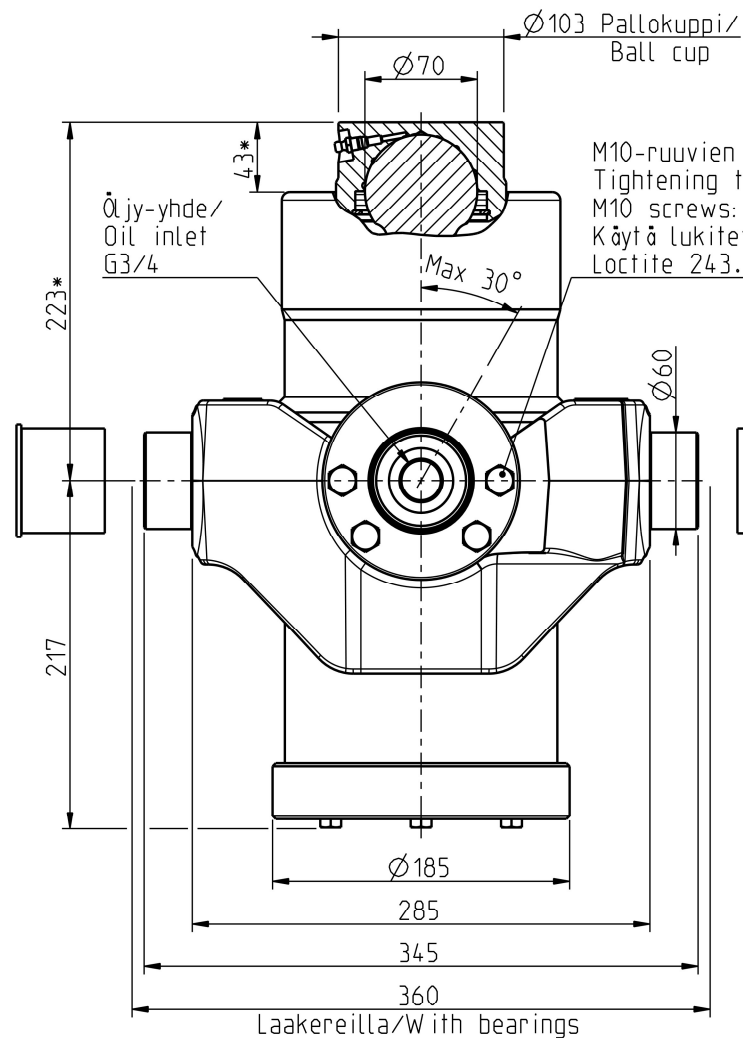
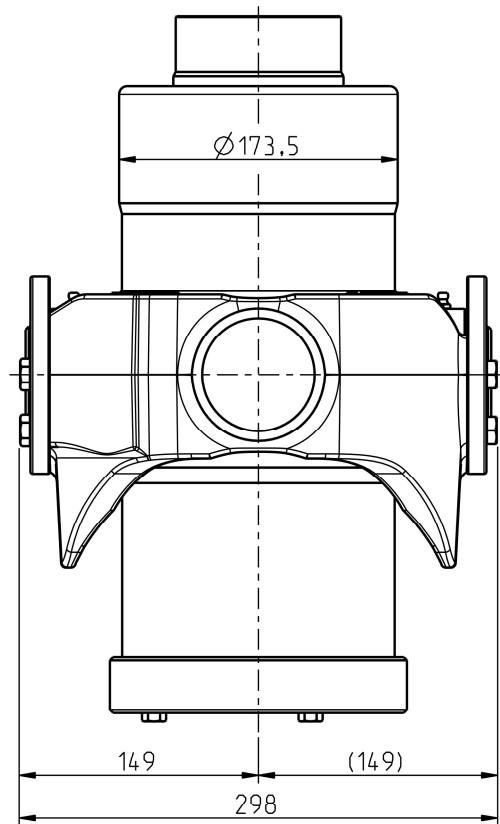
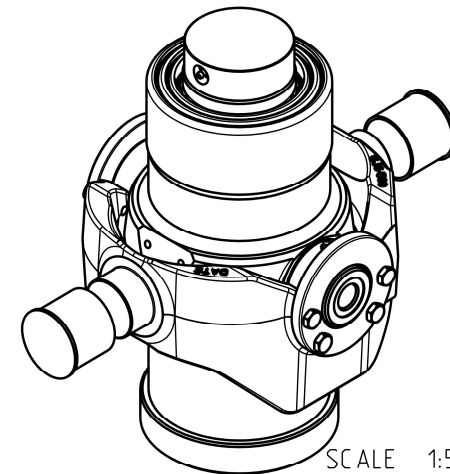


AJONEUVON ETUOSA/  
VEHICLE FRONT




M10-ruuvien kiristysmomentti: /  
Tightening torque of the  
M10 screws: 65...70 Nm.  
Käytä lukitetta: / Secure with:  
Loctite 243.



Ø Vaihe / Ø Stage	Isku / Stroke mm
152	248
132	250
115	236
100	187
85	204
70	198
55	200
Yht/Total	1523

\* +Asennusvara / Mounting space min 15 mm.

Iskutilavuus Stroke volume	14,2 dm <sup>3</sup>
Max paine Max pressure	28 MPa 280 bar
Max kuorma Max load	140 kN 14 ton
Max syl kallistuskulma Max cyl tilting angle	30°

Date	Drawn	Revision		
		Piirtäjä TDa	GENERAL TOLERANCE: ISO 2768-m	Koodi Code -
		Pvm Date 07.04.22	THREAD TOLERANCE: ISO 965-3/ISO 228-1	Paino (kg) Weight 83,051
		Koko Size A3	WELD ACCORDING TO: ISO 5817	Material STD -
Liittyy / Belongs to			Material	
			SUT22 HP	
			-	
Nimitys			Suhde/Scale	Revision
NY SUT22 152-7-1523			3:10	-
Name			Piirustus no / Drawing no	
LU SUT22 152-7-1523			310210044	