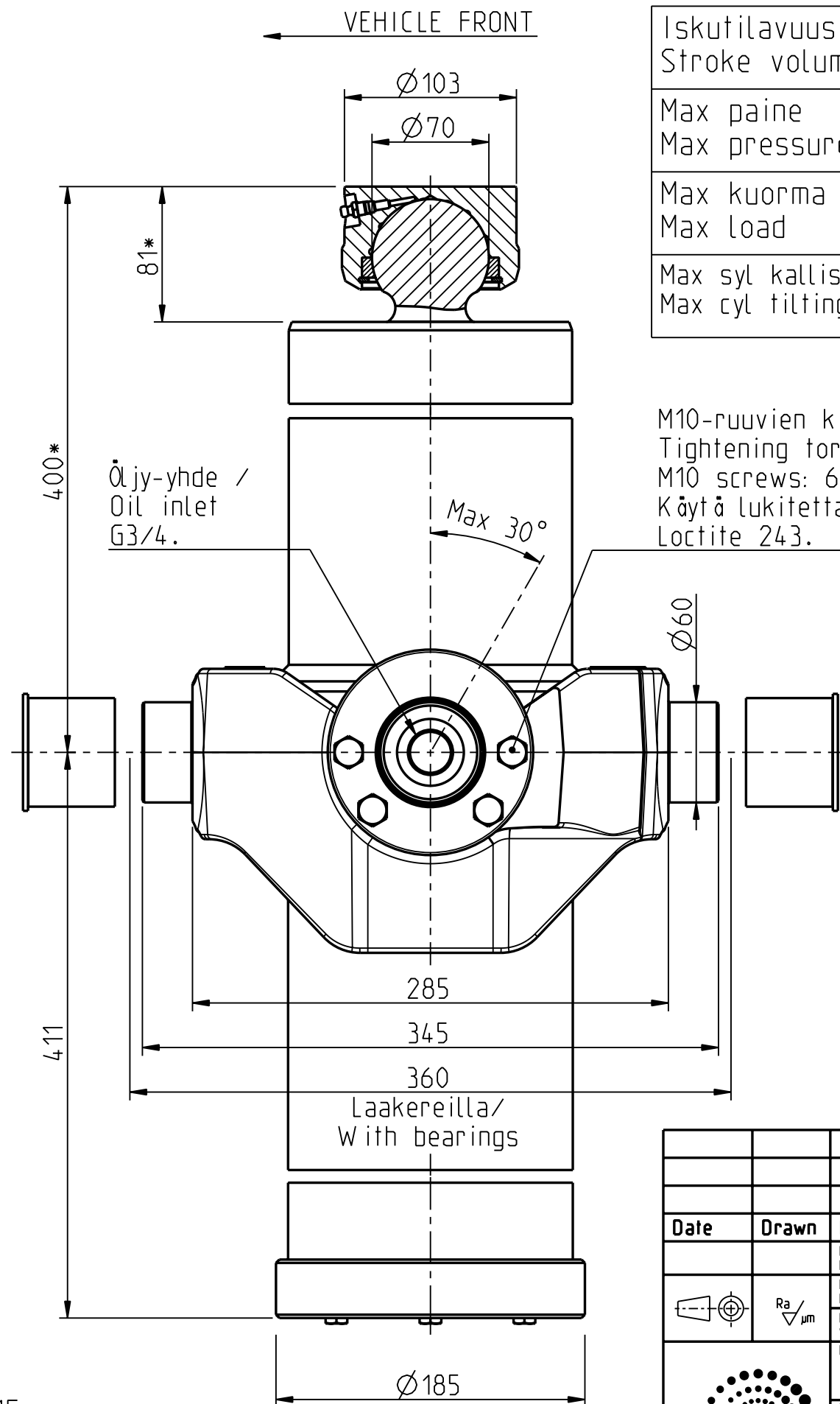


\* + Asennusvara/Mounting space min 15 mm.



Öljy-yhde /  
Oil inlet  
G3/4.

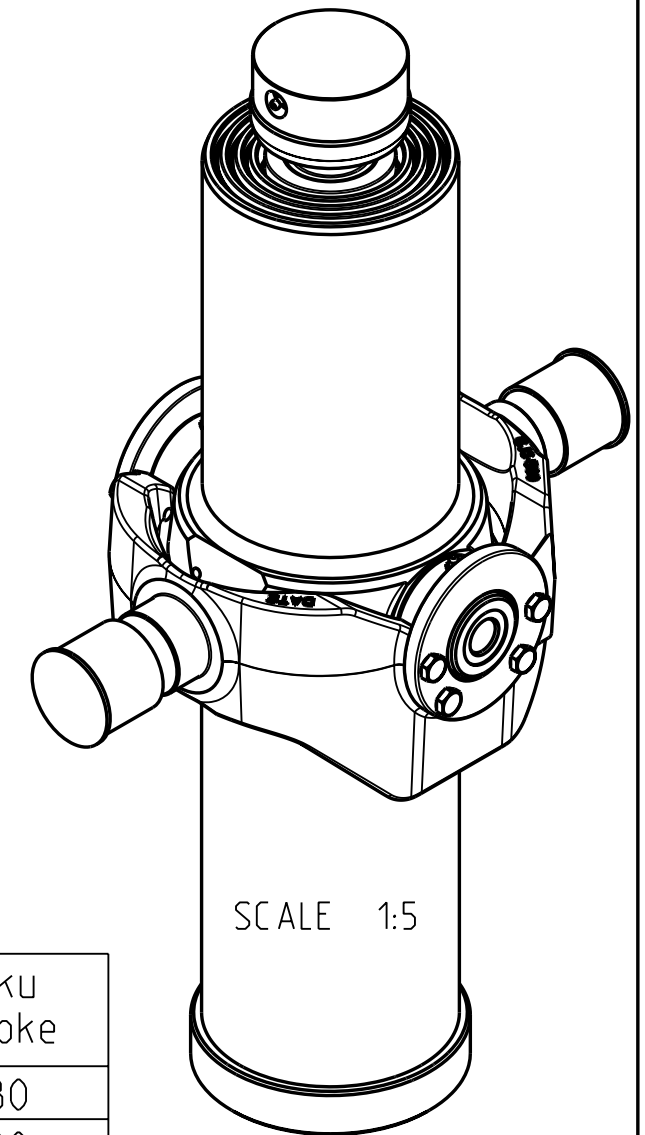
VEHICLE FRONT

Ø103  
Ø70

Iskutilavuus Stroke volume	26.9 dm <sup>3</sup>
Max paine Max pressure	28 MPa 280 bar
Max kuorma Max load	220 kN 22 ton
Max syl kallistuskulma Max cyl tilting angle	30°

M10-ruuvien kiristysmomentti: /  
Tightening torque of the  
M10 screws: 65...70 Nm.  
Käytä lukitetta: / Secure with:  
Loctite 243.

Ø vaihe Ø stage	Isku Stroke
149	580
129	580
110	580
91	561
Total	2301



SCALE 1:5

Date	Drawn	Revision		
		Piirt Drawn	VSS	GENERAL TOLERANCE :ISO 2768-m
		Pvm Date	31.12.19	THREAD TOLERANCE :ISO 965-3/ISO 228-1
		Koko Size	A3	WELD ACCORDING TO:ISO 5817
Liittyy / Belongs to			SDC 58	
Nimitys			NY SDC58 149-4-2301 TB-400	Suhde/Scale
Name			LU SDC58 149-4-2301 TB-400	Revision
				Piirustus no / Drawing no
				310209716