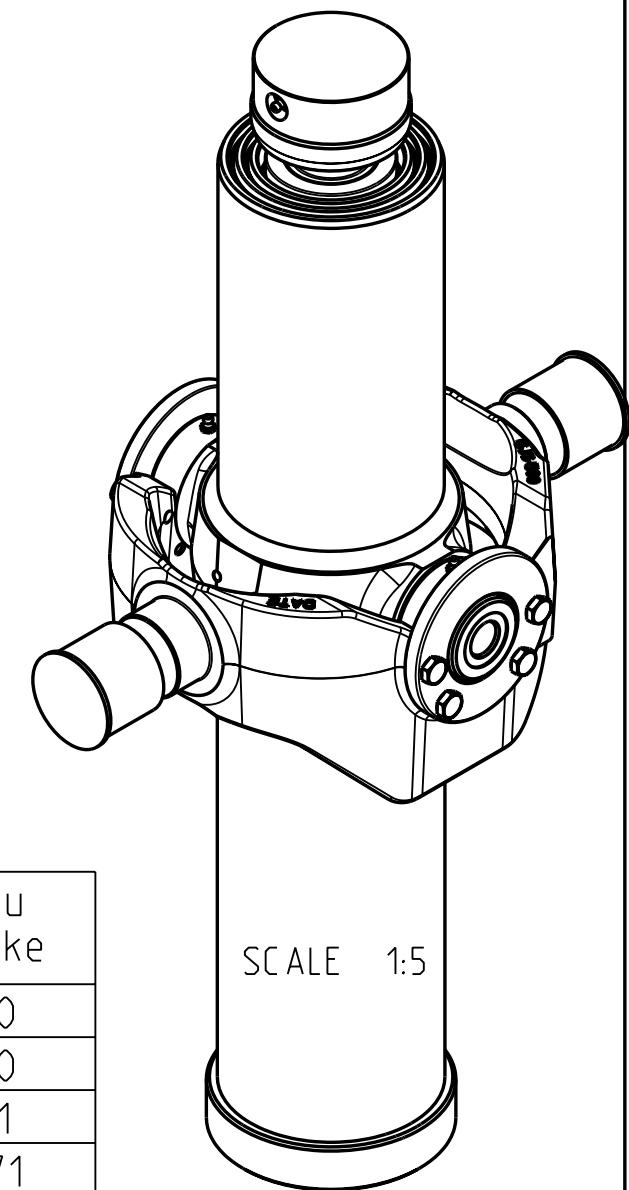


Iskutilavuus Stroke volume	18.2 dm <sup>3</sup>
Max paine Max pressure	28 MPa 280 bar
Max kuorma Max load	220 kN 22 ton
Max syl kallistuskulma Max cyl tilting angle	30°

M10-ruuvien kiristysmomentti: /  
Tightening torque of the  
M10 screws: 65...70 Nm.  
Käytä lukitetta: / Secure with:  
Loctite 243.

Öljy-yhde /  
Oil inlet  
G3/4.

Ø vaihe Ø stage	Isku Stroke
129	630
110	630
91	611
Total	1871



\* + Asennusvara/Mounting space min 15 mm.

Date	Drawn	Revision		
		Piirt Drawn	VSS	GENERAL TOLERANCE : ISO 2768-m
		Pvm Date	30.12.19	THREAD TOLERANCE : ISO 965-3/ISO 228-1
		Koko Size	A3	WELD ACCORDING TO: ISO 5817
			Liittyy / Belongs to	
			SDC 63	
			Nimitys	
			NY SDC63 129-3-1871 TB-400	
			Name	
			LU SDC63 129-3-1871 TB-400	
			Aihio Preform	-
			Paino (kg) Weight	98.719
			NOTE	-
			Material	--
			Suhde/Scale	Revision
			3:10	-
			Piirustus no / Drawing no	
			310209714	

