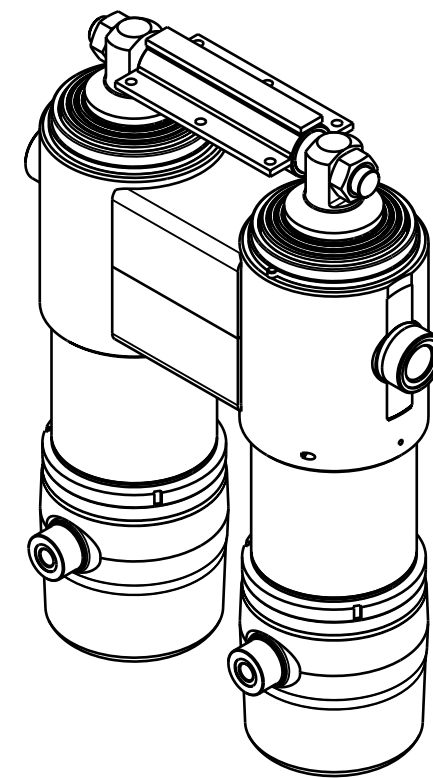


Dim.	Stroke
Ø192	642
Ø172	649
Ø152	649
Ø132	647
Ø115	655
Ø100	650
Ø85	650
Ø70	672
Tot.	5214



SCALE 1:10

Iskutilavuus / Stroke volume 145.8 dm<sup>3</sup>

Max. paine / pressure 250 bar (25 MPa)

Max. kuorma / load 50 t

\* Asennusvara / Recommended mounting space min. 15 mm

Tiivistesarja / Seal kit: 340509898

Pvm Date	Piirt. Drawn	Oli ennen / Was before	Malli Model
	Pinnat Surfaces	Yleistoleranssi General tolerance	Massa Mass
	Ra (µm)	ISO 2768-m	475,480
	Tark. Check		Materiaali Material
	Hyv. Appr.		-
		Mitat, muoto Dim. / Geom.	
Liittyy / Belongs to			Suhde Scale
RT66 50t			9:50
Nimitys Title			Revisio Revision
SRYHM 219/70x5214 (DA24)			-
CYL GR 219/70x5214 (DA24)			Piirustus n:o / Drawing no
			310208575

