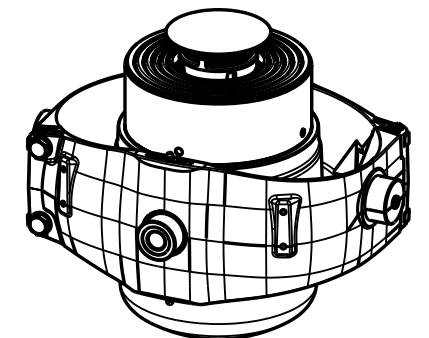


Vaihe/Stage	Isku/Stroke (mm)
Ø218	230
Ø194	236
Ø172	245
Ø152	248
Ø132	250
Ø115	236
Ø100	187
Ø85	204
Ø70	198
Ø55	184
Ø40	132
Yht./Sum.=	2350

Öljyliitäntä /
Oil inlet
G3/4"



SCALE 1:10

* = Kehto ylösalaisin asennettuna /
Cradle upside down mounted +50 mm.

** = Kehto ylösalaisin asennettuna /
Cradle upside down mounted -50 mm.

M = Asennusvara / Mounting space min. 15 mm.

Kehdon pultit kiristetään
170 Nm momenttiin.
Cradle's bolts are tightened
to 170 Nm torque.

Kokonaisisku / Total stroke 2350 mm.
Iskutilavuus / Stroke volume 35.6 dm³.
Suurin sallittu työpaine / Max allowed working pressure 280 bar (28 MPa).
Suurin sallittu kuorma / Max allowed load 32 t.

Maksimi sylinterin kulma /
Max cylinder angle 32 °

27.11.18	TDa	a1) Paine/Pressure 280 bar.	
Date	Drawn	Revision	
	Piirt Drawn TDa	GENERAL TOLERANCE : ISO 2768-m	Koodi Code -
	Pvm Date 28.06.11	THREAD TOLERANCE : ISO 965-3/ISO 228-1	Paino (kg) Weight 170.480
	Koko Size A3	WELD ACCORDING TO: ISO 5817	Material STD -
	Liittyy / Belongs to		Material
	TT22 HP		-
	Nimitys	NY TT22 218-11-2350	Suhde/Scale 3:10
	Name	LU TT22 218-11-2350	Revision A
			Piirustus no / Drawing no 310207993