

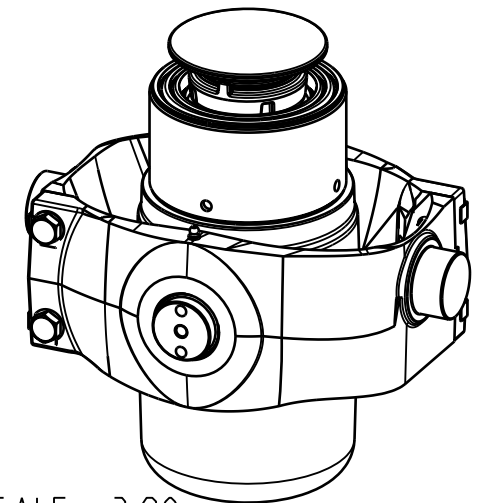
N:o	Tuote nro/Article N:o	Nimike/Title
1	310207563	Sylinteri/Cylinder 173/40x1636 P70
2	320307683	Kehto/Cradle 173-153-133 TT
3	320206586	Pallokuppi/Ball cup Ø70
4	350501510	Rasvanippa/Grease nipple M8
5	300509877	Kilpisarja/Label set

Kehdon pultit kiristetään
170 Nm momenttiin.
Cradle's bolts are tightened
to 170 Nm torque.

* = Kehto ylösalaisin asennettuna/
Cradle upside down mounted +50 mm.

** = Kehto ylösalaisin asennettuna/
Cradle upside down mounted -50 mm.

Vaihe/Stage	Isku/Stroke (mm)
Ø152	248
Ø132	250
Ø115	236
Ø100	187
Ø85	204
Ø70	198
Ø55	185
Ø40	128
Yht./Sum.=	1636



SCALE 3:20

Tiivistesarja/ Seal set 173/40: 340510060
Ohjausrengassarja/ Guide ring set 173/40: 340510061

Kokonaisisku/ Total stroke 1636 mm.
Iskutilavuus/ Stroke volume 14.4 dm³.
Suurin sallittu työpaine/ Max allowed working pressure 25 MPa.
Suurin sallittu kuorma/ Max allowed load 14 t.

M = Asennusvara/Mounting space min. 15 mm.

Pvm Date	Piirt. Drawn	Oli ennen / Was before	Malli Model
	Pinnat Surfaces	Yleistoleranssi General tolerance	Koodi Code
	Ra (µm)	ISO 2768-m	-
	Tark. Check		Massa Mass
	Hyv. Appr.		93,795
			Materiaali Material
			-
			Mitat, muoto Dim. / Geom.
			-
		Liittyy / Belongs to	Suhde Scale
		TT22	1:4
		Nimitys NY 173/ 40x1636 P70	Revisio Revision
		Titel LIFTUN 173/ 40x1636 P70	310207564