

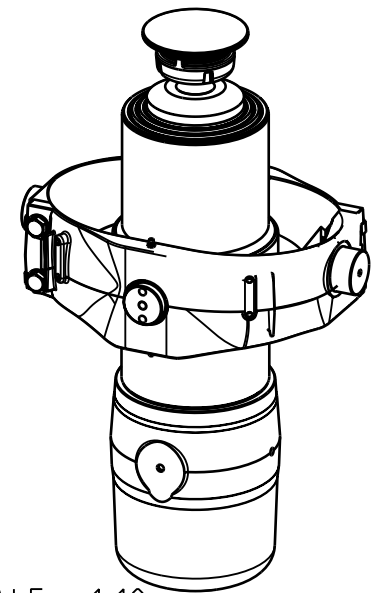
N:o	Tuote nro/Article N:o	Nimike/Title
1	310207431	Sylinteri/Cylinder 195/85x2953 P70
a) 2	320203688	Kehto/Cradle 219-195 TT
3	320206586	Pallokuppi/Ball cup Ø70
4	350501510	Rasvanippa/Grease nipple M8
5	300509877	Kilpisarja/Label set

Kehdon pultit kiristetään
170 Nm momenttiin.
Cradle's bolts are tightened
to 170 Nm torque.

* = Kehto ylösalaisin asennettuna/
Cradle upside down mounted +50 mm.

** = Kehto ylösalaisin asennettuna/
Cradle upside down mounted -50 mm.

Vaihe/Stage	Isku/Stroke (mm)
Ø172	485
Ø152	488
Ø132	485
Ø115	491
Ø100	491
Ø85	513
Yht./Sum.=	2953



SCALE 1:10

Tiivistesarja/ Seal set 195/85: 340503658
Ohjausrengassarja/ Guide ring set 195/85: 340503446

Kokonaisisku/ Total stroke 2953 mm.
Iskutilavuus/ Stroke volume 38.6 dm³.
Suurin sallittu työpaine/ Max allowed working pressure 25 MPa.
Suurin sallittu kuorma/ Max allowed load 25 t.

M = Asennusvara/Mounting space min. 15 mm.

30.11.11	TDa	a1) Kehto oli ennen 320204042.			
Pvm Date	Piirt. Drawn	Oli ennen / Was before	Malli Model		
	Pinnat Surfaces	Yleistoleranssi General tolerance	Piirt. Drawn	02.03.10	TDa
	Ra (µm)	ISO 2768-m	Tark. Check	-	-
			Hyv. Appr.	-	-
			Koodi Code	STD	-
			Mitat, muoto Dim. / Geom.		-
			Liittyy / Belongs to	TT50	
			Suhde Scale	1:5	
			Revisio Revision	A	
			Nimitys NY 195/85x2953 P70		
			Liittyy / Belongs to	LIFTUN 195/85x2953 P70	
			Piirustus n:o / Drawing no	310207432	

