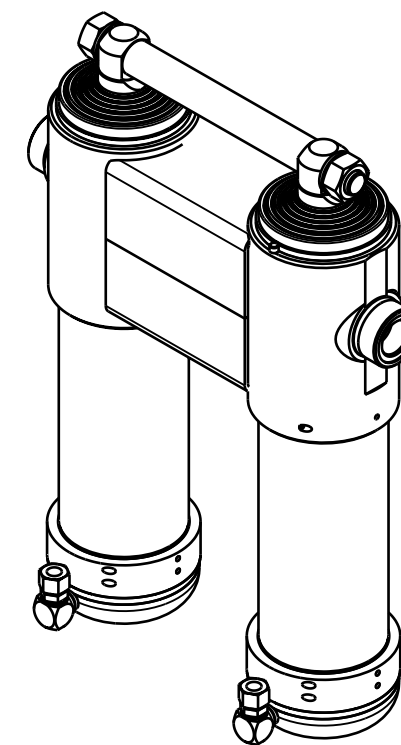


Dim.	Stroke
Ø152	649
Ø132	647
Ø115	655
Ø100	650
Ø85	650
Ø70	650
Ø55	661
Tot.	4562



SCALE 1:10

Iskutilavuus / Stroke volume 80.6 dm<sup>3</sup>

Max. paine / pressure 250 bar (25 MPa)

Max. kuorma / load 32 t

\* Asennusvara / Recommended mounting space min. 15 mm

Tiivistesarja / Seal kit: 340509895

TELS / TELC: 310207344

Pvm Date	Piirt. Drawn	Oli ennen / Was before	Malli Model
	Pinnat Surfaces	Yleistoleranssi General tolerance	Koodi Code
	Ra (µm)	ISO 2768-m	-
	Tark. Check		Materiaali Material
	Hyv. Appr.		-
		Mitat, muoto Dim. / Geom.	
Liittyy / Belongs to			Suhde Scale
RT66			9:50
Nimitys SRYHMÄ 172/55x4562 (DA24)			Revisio Revision
Title CYL GR 172/55x4562 (DA24)			-
			Piirustus n:o / Drawing no
			310207321

