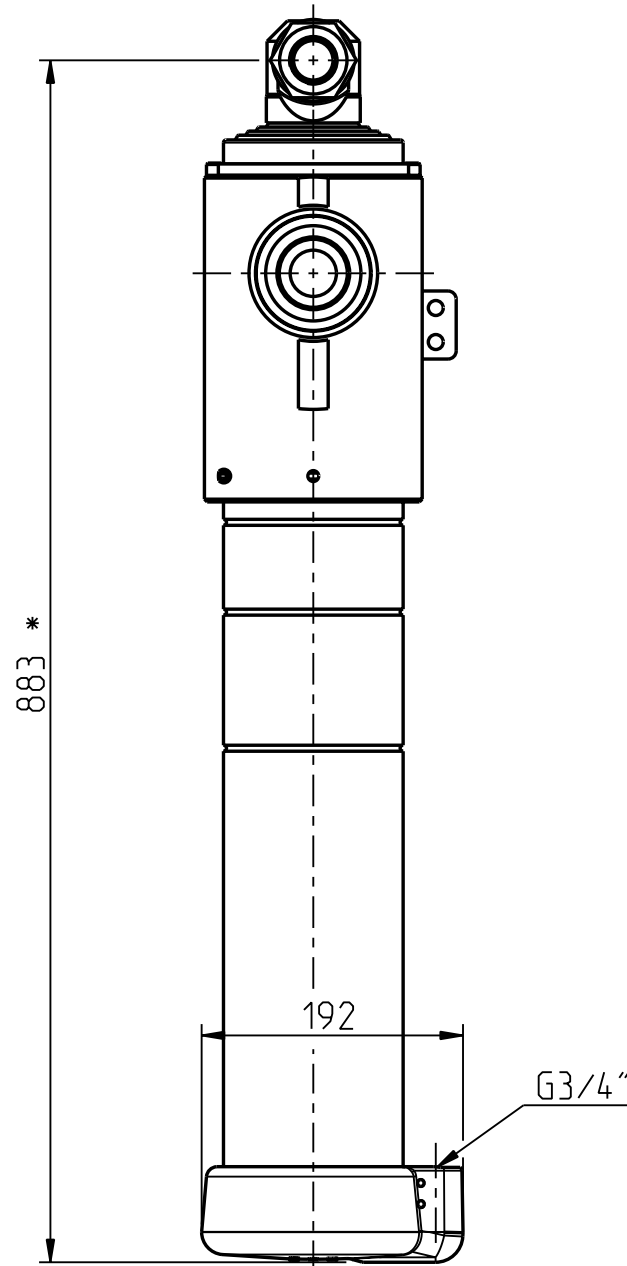
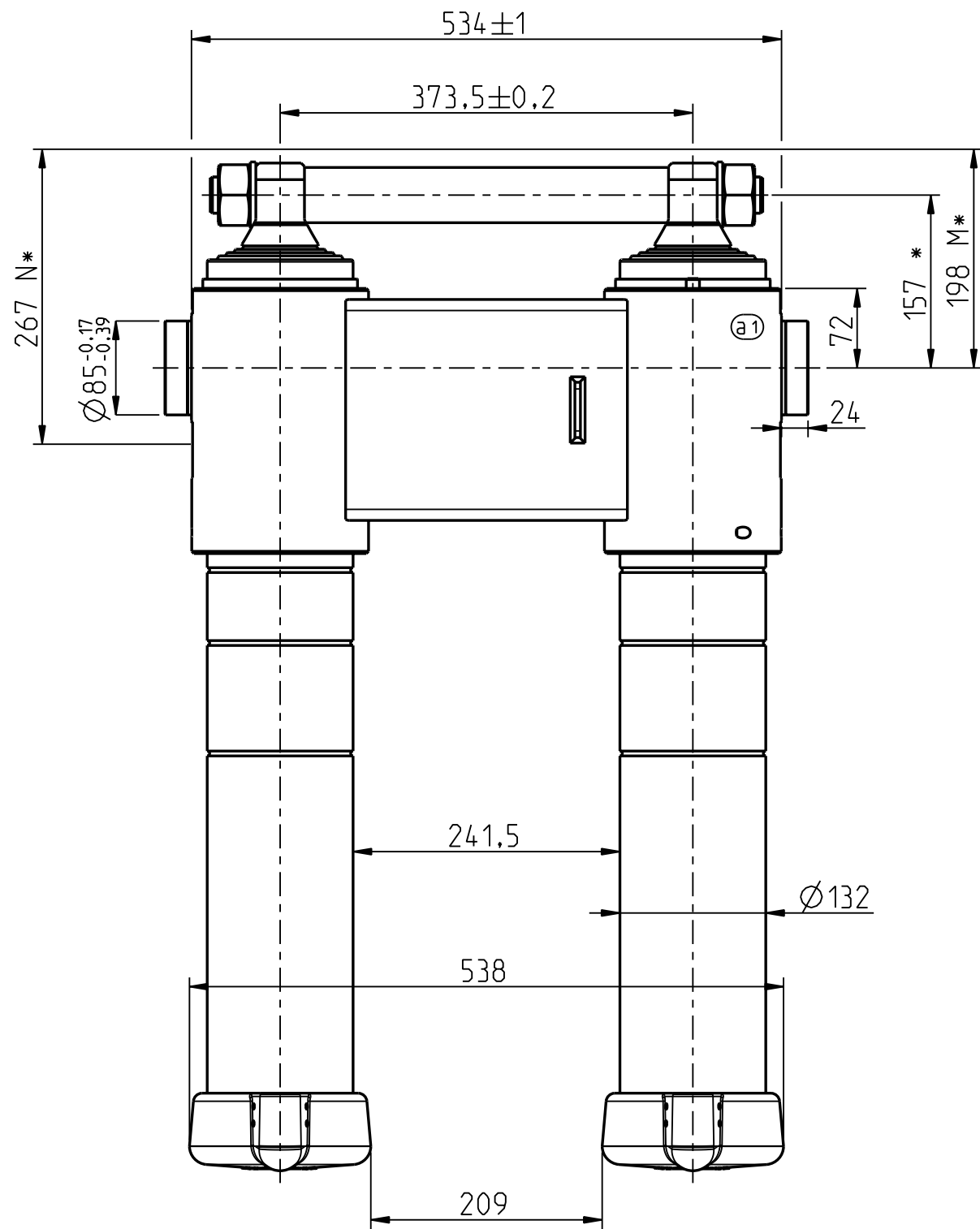
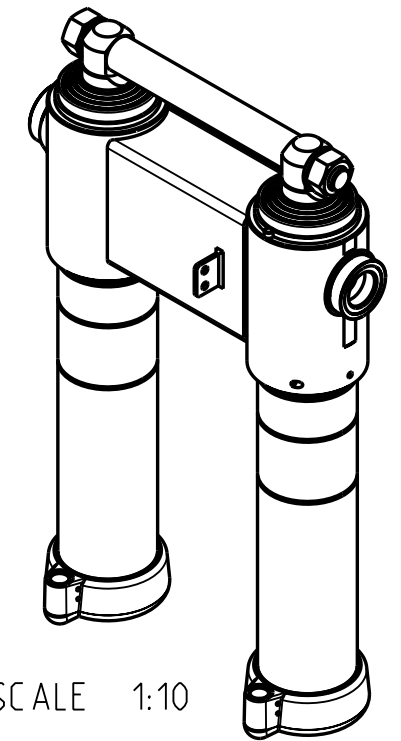


M* = Lavakiinnikkeen pohjaan/To the bottom of the body bracket.
 N* = Lavakiinnikkeen pohjasta z-palkin pohjaan/
 From the bottom of the body bracket to the bottom of the z-beam.

Tarkemmat asennusmitat piirustuksesta 300209200/
 More detailed mounting dimension on drawing 300209200



Dim.	Stroke
Ø115	655
Ø100	650
Ø85	650
Ø70	650
Ø55	661
Tot.	3266



SCALE 1:10

Iskutilavuus / Stroke volume 39.4 dm³

Max. paine / pressure 250 bar (25 MPa)
 Max. kuorma / load 32 t

* Asennusvara / Recommended mounting space min. 15 mm

Tiivistesarja / Seal kit: 340209016
 TELS / TELC: 310207340

28.03.17	TDa	a1) Ryhmäkotelo vaihdettu/ram case changed.	
Date	Drawn	Revision	
	Piirtänyt TDa	GENERAL TOLERANCE : ISO 2768-m	Koodi Code -
	Pvm Date 29.04.10	THREAD TOLERANCE : ISO 965-3/ISO 228-1	Paino (kg) Weight 179.107
	Koko Size A3	WELD ACCORDING TO: ISO 5817	Material STD -
	Liittyy / Belongs to		Material
	RT66		-
	Nimitys	SRYHMÄ 132/55x3266 (DA24)	Suhde/Scale 9:50
	Name	CYL GR 132/55x3266 (DA24)	Revision A
			Piirustus no / Drawing no 310207316