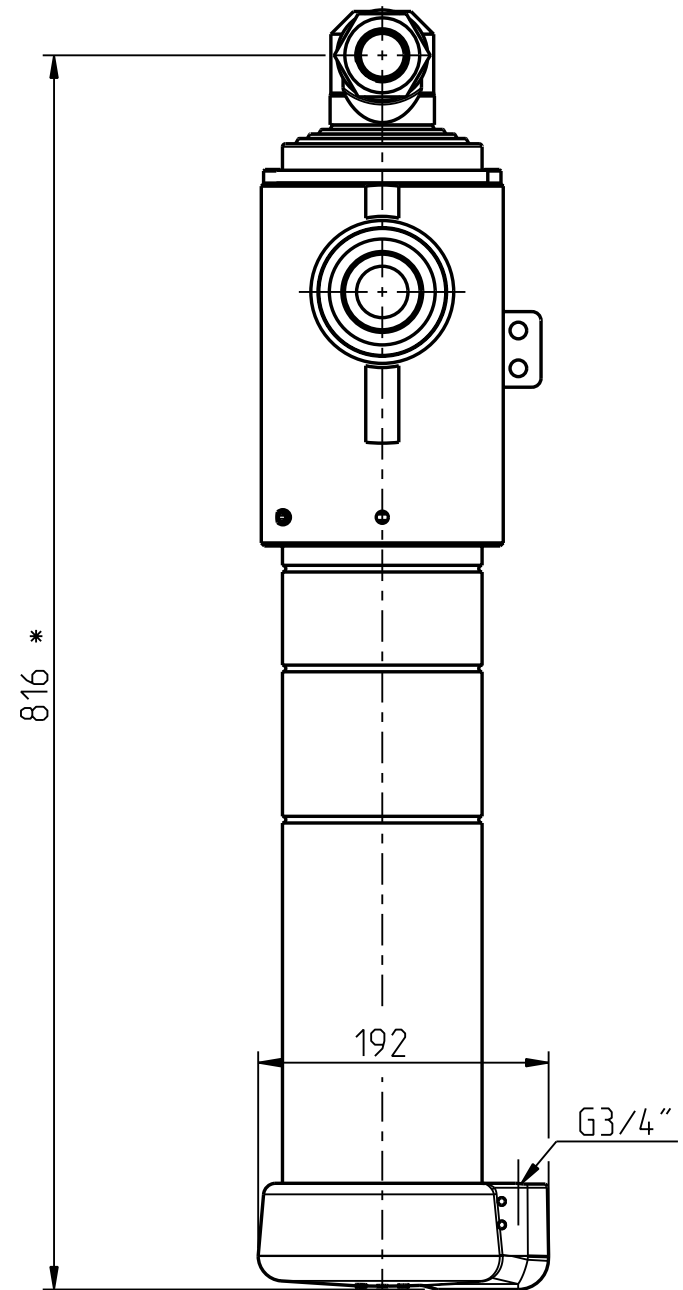
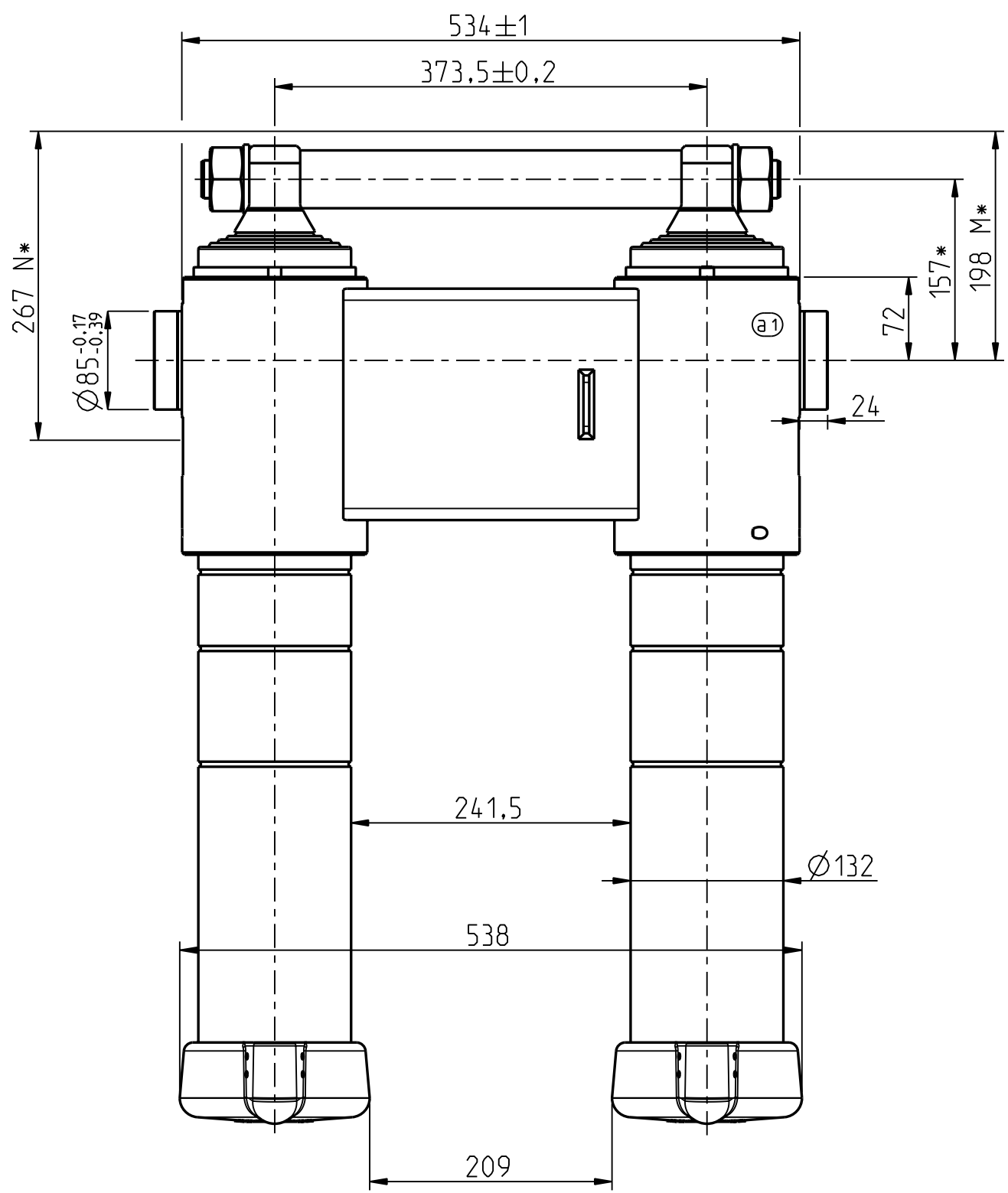
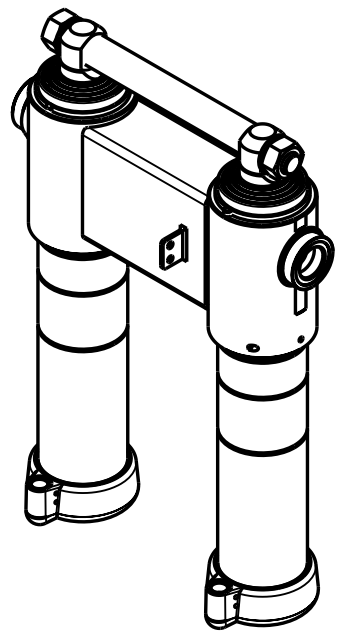


M* = Lavakiinnikkeen pohjaan/To the bottom of the body bracket.
 N* = Lavakiinnikkeen pohjasta z-palkin pohjaan/
 From the bottom of the body bracket to the bottom of the z-beam.

Tarkemmat asennusmitat piirustuksesta 300209200/
 More detailed mounting dimension on drawing 300209200



Dim.	Stroke
Ø115	586
Ø100	586
Ø85	586
Ø70	588
Ø55	594
Tot.	2940



Iskutilavuus / Stroke volume 35,4 dm³.

Max. paine / pressure 250 bar (25 MPa).
 Max. kuorma / load 32 t.

*Asennusvara / Recommended mounting space min. 15 mm.

Tiivistesarja / Seal kit: 340209016
 TELS / TELC: 310207334

28.03.17	TDa	a1) Ryhmäkotelot vaihdettu/ram case changed.	
Date	Drawn	Revision	
	Piirtänyt JMe	GENERAL TOLERANCE : ISO 2768-m	Koodi Code -
	Pvm Date 19.11.09	THREAD TOLERANCE : ISO 965-3/ISO 228-1	Paino (kg) Weight 168.274
	Koko Size A3	WELD ACCORDING TO: ISO 5817	Material STD -
Liittyy / Belongs to		Material	
RT59		-	
Nimitys		Suhde/Scale Revision	
SRYHMÄ 132/55x2940 (DA24)		1:5 A	
Name		Piirustus no / Drawing no	
CYL GR 132/55x2940 (DA24)		310207306	