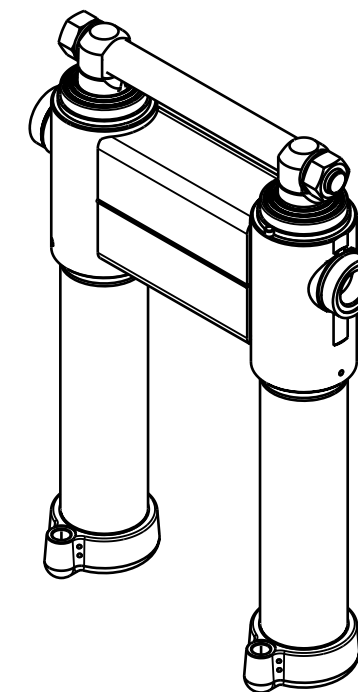


Dim.	Stroke
Ø100	586
Ø85	586
Ø70	588
Ø55	594
Tot.	2354



SCALE 1:10

Iskutilavuus / Stroke volume 23.2 dm³

Max. paine / pressure 250 bar (25 MPa)

Max. kuorma / load 32 t

* Asennusvara / Recommended mounting space min. 15 mm

Tiivistesarja / Seal kit: 340509889

TELS / TELC: 310207332

Pvm Date	Piirt. Drawn	Oli ennen / Was before	Malli Model
	Pinnat Surfaces	Yleistoleranssi General tolerance	Piirt. Drawn
	Ra (µm)	ISO 2768-m	26.04.10
			TDa
			Koodi Code
			-
			Massa Mass
			142,658
			Materiaali Material
			-
			Mitat, muoto Dim. / Geom.
			-
Liittyy / Belongs to			Suhde Scale
RT59			1:5
Nimitys SRYHMÄ 115/55x2354 (DA24)			Revisio Revision
Title CYL GR 115/55x2354 (DA24)			-
			Piirustus n:o / Drawing no
			310207304

