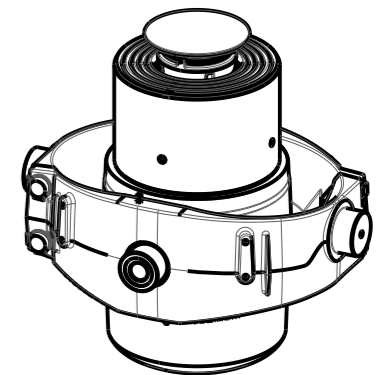


Vaihe/Stage	Isku/Stroke (mm)
Ø194	286
Ø172	295
Ø152	298
Ø132	300
Ø115	286
Ø100	237
Ø85	256
Yht./Sum. =	1958

Kehdon pultit kiristetään 170 Nm momenttiin.  
Cradle's bolts are tightened to 170 Nm torque.



SCALE 1:10

\* = Kehto ylösalaisin asennettuna/  
Cradle upside down mounted +50 mm.

\*\* = Kehto ylösalaisin asennettuna/  
Cradle upside down mounted -50 mm.

M = Asennusvara/Mounting space min. 15 mm.

Kokonaisisku/ Total stroke 1958 mm.

Iskutilavuus/ Stroke volume 31.1 dm<sup>3</sup>.

Suurin sallittu työpaine/ Max allowed working pressure 280 bar (28 MPa).

Suurin sallittu kuorma/ Max allowed load 30 t.

Maksimi sylinterin kulma /  
Max cylinder angle: 32°

21.11.18	VSS	a1) paine/pressure 280 bar.		
Date	Drawn	Revision		
	Piirtäjä/Drawn	MLE	GENERAL TOLERANCE: ISO 2768-m	Koodi/Code -
	Pvm/Date	26.11.13	THREAD TOLERANCE: ISO 965-3/ISO 228-1	Paino (kg)/Weight 142.914
	Koko/Size	A3	WELD ACCORDING TO: ISO 5817	Material STD -
	Liittyy / Belongs to			Material
	TT27			-
	Nimitys/Name	NY 219/85x1958 P70		Suhde/Scale 1:5
	Name			Revision A
	LIFTUN 219/85x1958 P70			Piirustus no / Drawing no 310206697