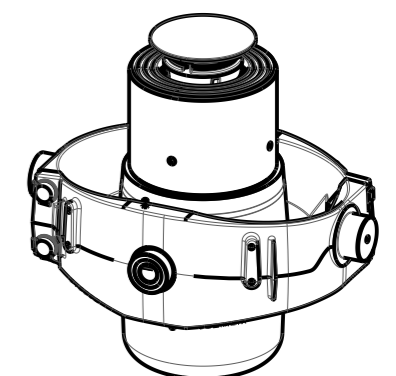


Vaihe/Stage	Isku/Stroke (mm)
Ø172	295
Ø152	298
Ø132	300
Ø115	286
Ø100	237
Ø85	254
Ø70	250
Yht./Sum.=	1920

Kehdon pultit kiristetään 170 Nm momenttiin.
Cradle's bolts are tightened to 170 Nm torque.



SCALE 1:10

* = Kehto ylösalaisin asennettuna/
Cradle upside down mounted +50 mm.

** = Kehto ylösalaisin asennettuna/
Cradle upside down mounted -50 mm.

M = Asennusvara/Mounting space min. 15 mm.

Kokonaisisku/ Total stroke 1920 mm.

Iskutilavuus/ Stroke volume 23.6 dm³.

Suurin sallittu työpaine/ Max allowed working pressure 280 bar (28 MPa).

Suurin sallittu kuorma/ Max allowed load 25 t.

Maksimi sylinterin kulma /
Max cylinder angle: 32°

21.11.18	VSS	a1) paine/pressure 280 bar.		
Date	Drawn	Revision		
		Piirtäjä / Drawn MLe	GENERAL TOLERANCE: ISO 2768-m	Koodi / Code -
		Pvm / Date 26.11.13	THREAD TOLERANCE: ISO 965-3/ISO 228-1	Paino (kg) / Weight 123.064
		Koko / Size A3	WELD ACCORDING TO: ISO 5817	Material STD -
		Liittyy / Belongs to TT27 HP		Material -
		Nimitys / Name NY TT27 172-7-1920	Suhde/Scale 1:5	Revision A
		Name LU TT27 172-7-1920		Piirustus no / Drawing no 310206693