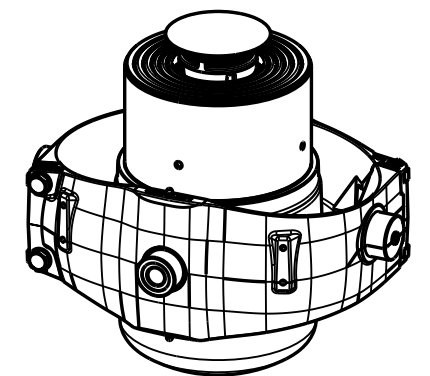


Vaihe/Stage	Isku/Stroke (mm)
Ø218	280
Ø194	286
Ø172	295
Ø152	298
Ø132	300
Ø115	286
Ø100	237
Ø85	256
Yht./Sum.=	2238

Öljyliitäntä /  
Oil inlet  
G3/4"



SCALE 1:10

\* = Kehto ylösalaisin asennettuna/  
Cradle upside down mounted +50 mm.

\*\* = Kehto ylösalaisin asennettuna/  
Cradle upside down mounted -50 mm.

M = Asennusvara/Mounting space min. 15 mm.

Kokonaisisku/ Total stroke 2238 mm.  
Iskutilavuus/ Stroke volume 41.6 dm<sup>3</sup>.  
Suurin sallittu työpaine/ Max allowed working pressure 280 bar (28 MPa).  
Suurin sallittu kuorma/ Max allowed load 32 t.

Maksimi sylinterin kulma /  
Max cylinder angle: 32°

Kehdon pultit kiristetään  
170 Nm momenttiin.  
Cradle's bolts are tightened  
to 170 Nm torque.

21.11.18	VSS	a1) Paine/pressure 280 bar.	
<b>Date</b>	<b>Drawn</b>	<b>Revision</b>	
	Piirtäjä RMö	GENERAL TOLERANCE : ISO 2768-m	Koodi Code -
	Pvm Date 14.11.07	THREAD TOLERANCE : ISO 965-3/ISO 228-1	Paino (kg) Weight 180.863
	Koko Size A3	WELD ACCORDING TO: ISO 5817	Material STD -
	Liittyy / Belongs to		Material
	TT27 HP		-
	Nimitys	NY TT27 218-8-2238	Suhde/Scale 3:10
	Name	LU TT27 218-8-2238	Revision A
			Piirustus no / Drawing no 310206676