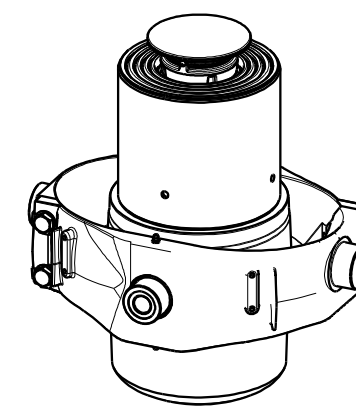


Vaihe/Stage	Isku/Stroke (mm)
Ø194	336
Ø172	345
Ø152	348
Ø132	350
Ø115	336
Ø100	287
Ø85	304
Ø70	299
Yht./Sum.=	2605

Kehdon pultit kiristetään 170 Nm momenttiin.
Cradle's bolts are tightened to 170 Nm torque.



SCALE 1:10

* = Kehto ylösalaisin asennettuna/
Cradle upside down mounted +50 mm.

** = Kehto ylösalaisin asennettuna/
Cradle upside down mounted -50 mm.

M = Asennusvara/Mounting space min. 15 mm.

Kokonaisisku/ Total stroke 2605 mm.

Iskutilavuus/ Stroke volume 37.7 dm³.

Suurin sallittu työpaine/ Max allowed working pressure 280 bar (28 MPa).

Suurin sallittu kuorma/ Max allowed load 30 t.

Maksimi sylinterin kulma /
Max cylinder angle: 32°

21.11.18	VSS	a1) paine/pressure 280 bar.
Date	Drawn	Revision
	Piirtäjä RMä	GENERAL TOLERANCE: ISO 2768-m
	Pvm Date 13.11.07	THREAD TOLERANCE : ISO 965-3/ISO 228-1
	Koko Size A3	WELD ACCORDING TO: ISO 5817
	Liittyy / Belongs to	Material
	TT32 HP	-
	Nimitys	Suhde/Scale Revision
	NY TT32 194-8-2605	1:5 B
	Nimi	Piirustus no / Drawing no
	LU TT32 194-8-2605	310206663