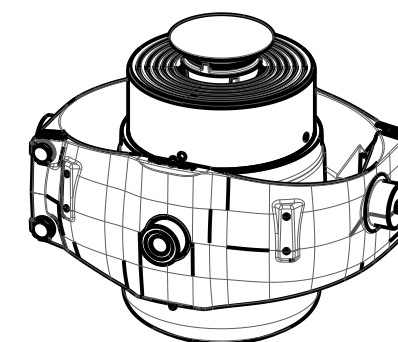


Vaihe/Stage	Isku/Stroke (mm)
Ø218	230
Ø194	236
Ø172	245
Ø152	248
Ø132	250
Ø115	236
Ø100	187
Ø85	204
Ø70	198
Ø55	158
Yht./Sum. =	2192

Kehdon pultit kiristetään 170 Nm momenttiin.
Cradle's bolts are tightened to 170 Nm torque.



SCALE 1:10

* = Kehto ylösalaisin asennettuna/
Cradle upside down mounted +50 mm.

** = Kehto ylösalaisin asennettuna/
Cradle upside down mounted -50 mm.

M = Asennusvara/Mounting space min. 15 mm.

Kokonaisisku/ Total stroke 2192 mm.

Iskutilavuus/ Stroke volume 35.4 dm³.

Suurin sallittu työpaine/ Max allowed working pressure 280 bar (28 MPa).

Suurin sallittu kuorma/ Max allowed load 32 t.

Maksimi sylinterin kulma /

Max cylinder angle: 32°

21.11.18	VSS	a1) paine/pressure 280 bar.		
Date	Drawn	Revision		
	Piirtänyt/Drawn	MLE	GENERAL TOLERANCE: ISO 2768-m	Koodi/Code -
	Pvm/Date	25.11.13	THREAD TOLERANCE: ISO 965-3/ISO 228-1	Paino (kg)/Weight 165.310
	Koko/Size	A3	WELD ACCORDING TO: ISO 5817	Material STD -
	Liittyy / Belongs to			Material
	TT22 HP			-
	Nimitys	NY TT22 218-10-2192		Suhde/Scale 1:5
	Name	LU TT22 218-10-2192		Revision A
		Piirustus no / Drawing no		
		310206657		