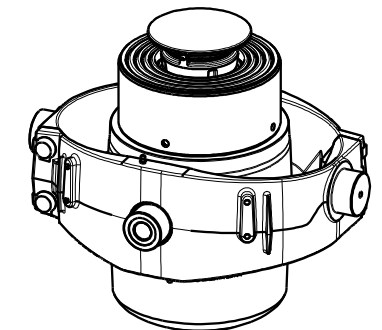


Vaihe/Stage	Isku/Stroke (mm)
Ø194	236
Ø172	245
Ø152	248
Ø132	250
Ø115	236
Ø100	187
Ø85	204
Ø70	198
Ø55	158
Yht./Sum.=	1962

Kehdon pultit kiristetään 170 Nm momenttiin.
Cradle's bolts are tightened to 170 Nm torque.



SCALE 1:10

* = Kehto ylösalaisin asennettuna/
Cradle upside down mounted +50 mm.

** = Kehto ylösalaisin asennettuna/
Cradle upside down mounted -50 mm.

M = Asennusvara/Mounting space min. 15 mm.

Kokonaisisku/ Total stroke 1962 mm.

Iskutilavuus/ Stroke volume 26.8 dm³.

Suurin sallittu työpaine/ Max allowed working pressure 280 bar (28 MPa).

Suurin sallittu kuorma/ Max allowed load 30 t.

Maksimi sylinterin kulma /
Max cylinder angle: 32°

21.11.18	VSS	a1) paine/pressure 280 bar.		
Date	Drawn	Revision		
		Piirtäjä / Drawn RMä	GENERAL TOLERANCE: ISO 2768-m	Koodi / Code -
		Pvm / Date 09.11.07	THREAD TOLERANCE : ISO 965-3/ISO 228-1	Paino (kg) / Weight 132.732
		Koko / Size A3	WELD ACCORDING TO: ISO 5817	Material STD -
Liittyy / Belongs to				Material
TT22 HP				-
Nimitys				Suhde/Scale
NY TT22 194-9-1962				1:5
Name				Revision
LU TT22 194-9-1962				B
				Piirustus no / Drawing no
				310206651