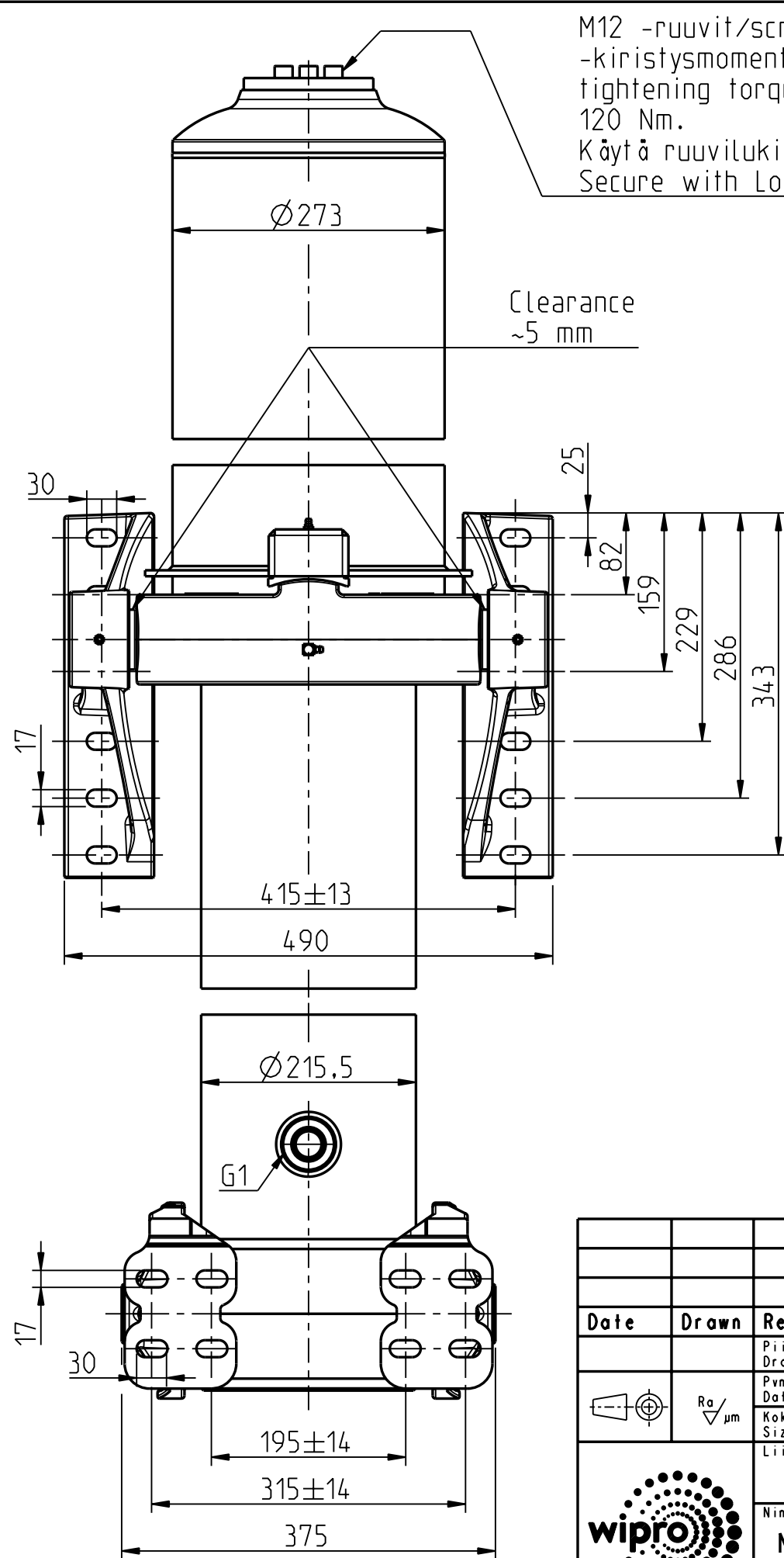
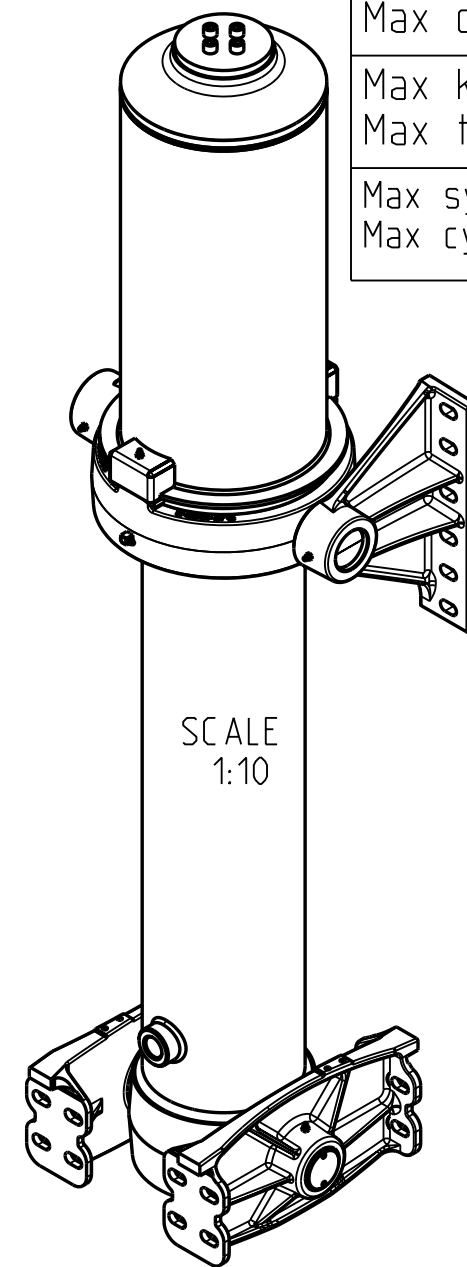


* Min 20 mm pull out needs to be added!



M12 -ruuvit/screws:
-kiristysmomentti/
tightening torque
120 Nm.
Käytä ruuvilukitetta/
Secure with Loctite.

Clearance
~5 mm



SCALE
1:10

Iskutilavuus Stroke volume	139,2 dm ³
Max paine Max pressure	15 MPa 150 bar
Max sylinterikuorma Max cylinder thrust	250 kN 25 ton
Max kippauskuorma Max tipping load	500 kN 50 ton
Max syl kallistuskulma Max cyl tilting angle	32°

Ø vaihe Ø stage	Isku Stroke
191	1417
169	1427
149	1429
129	1431
110	1432
91	1432
Total	8568

Date	Drawn	Revision		
		Piirt Drawn	TDa	GENERAL TOLERANCE : ISO 2768-m
		Pvm Date	03.10.22	THREAD TOLERANCE : ISO 965-3/ISO 228-1
		Koko Size	A3	WELD ACCORDING TO: ISO 5817
Liittyy / Belongs to				Material
DFC-EFC				-
Nimitys				Suhde/Scale
NY DFC 191-6-8568 143 D5 TB-1030 F				17:100
Name				Piirustus no / Drawing no
LU DFC 191-6-8568 143 D5 TB-1030 F				310115952