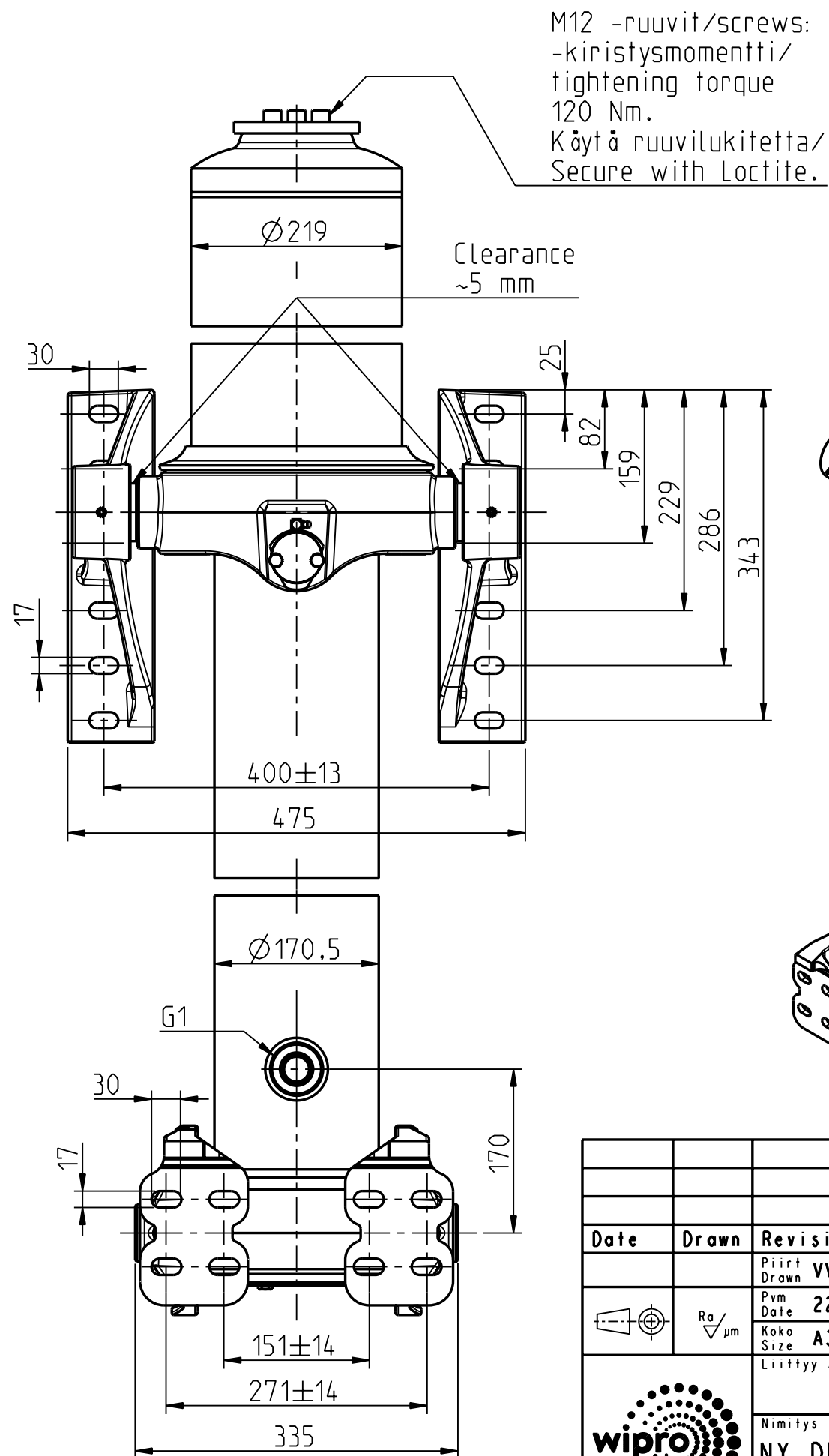
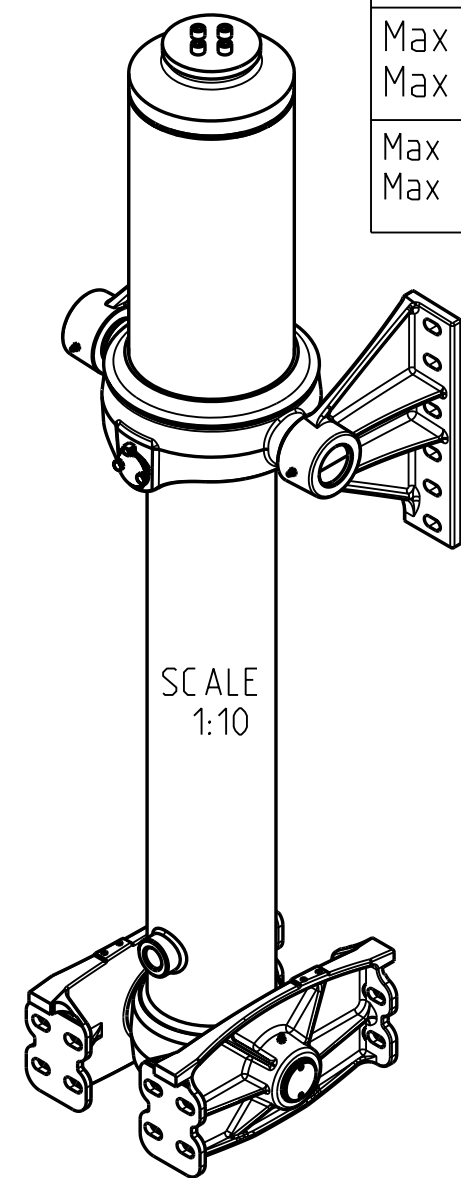


* Min 20 mm pull out needs to be added!



M12 -ruuvit/screws:
-kiristysmomentti/
tightening torque
120 Nm.
Käytä ruuvilukitetta/
Secure with Loctite.



SCALE
1:10

Iskutilavuus Stroke volume	60,5 dm ³
Max paine Max pressure	22 MPa 220 bar
Max sylinterikuorma Max cylinder thrust	200 kN 20 ton
Max kippauskuorma Max tipping load	400 kN 40 ton
Max syl kallistuskulma Max cyl tilting angle	32°

Ø vaihe Ø stage	Isku Stroke
149	1299
129	1301
110	1302
91	1302
Total	5204

Date	Drawn	Revision		
		Piirt Drawn	VVa	GENERAL TOLERANCE : ISO 2768-m
		Pvm Date	22.09.22	THREAD TOLERANCE : ISO 965-3/ISO 228-1
		Koko Size	A3	WELD ACCORDING TO: ISO 5817
Liittyy / Belongs to				Material
DFC-EFC				-
Nimitys				Suhde/Scale
NY DFC 149-4-5204 D5 130 TB-1030 F				17:100
Name				Revision
LU DFC 149-4-5204 D5 130 TB-1030 F				-
				Piirustus no / Drawing no
				310115910