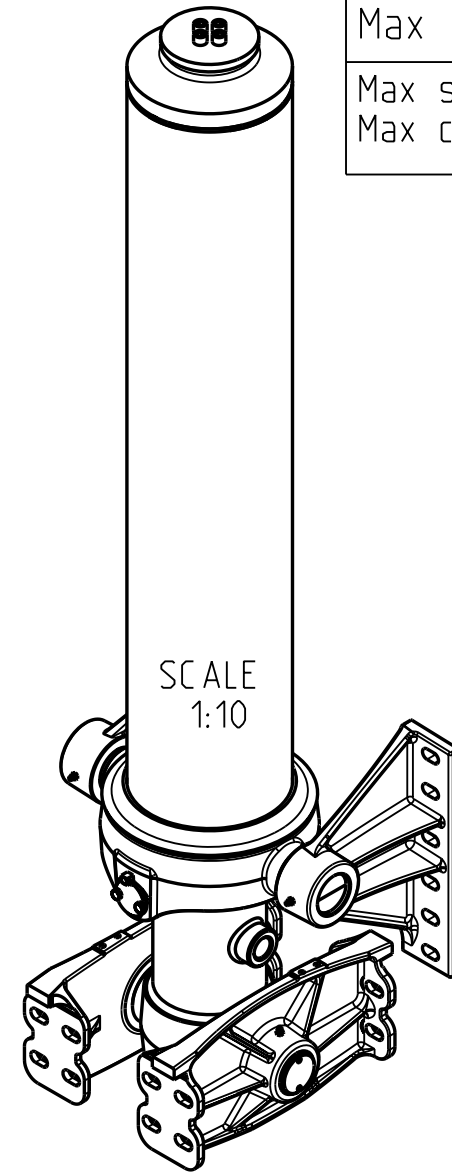


M12 -ruuvit/screws:
-kiristysmomentti/
tightening torque
120 Nm.
Käytä ruuvilukitetta/
Secure with Loctite.



Iskutilavuus Stroke volume	43,1 dm ³
Max paine Max pressure	23 MPa 230 bar
Max sylinterikuorma Max cylinder thrust	160 kN 16 ton
Max kippauskuorma Max tipping load	320 kN 32 ton
Max syl kallistuskulma Max cyl tilting angle	32°

Ø vaihe Ø stage	Isku Stroke
129	1301
110	1302
91	1304
72	1294
Total	5201

* Min 20 mm pull out needs to be added!

Date	Drawn	Revision		
	Piirt Drawn	VVa	GENERAL TOLERANCE : ISO 2768-m	Aihio Preform -
	Pvm Date	29.09.22	THREAD TOLERANCE : ISO 965-3/ISO 228-1	Paino (kg) Weight 268.333
	Koko Size	A3	WELD ACCORDING TO: ISO 5817	Mat STD -
Liittyy / Belongs to			Material	
DFC-EFC			-	
Nimitys			Suhde/Scale	Revision
NY DFC 129-4-5201 130 D5			17:100	
Name			Piirustus no / Drawing no	
LU DFC 129-4-5201 130 D5			310105936	