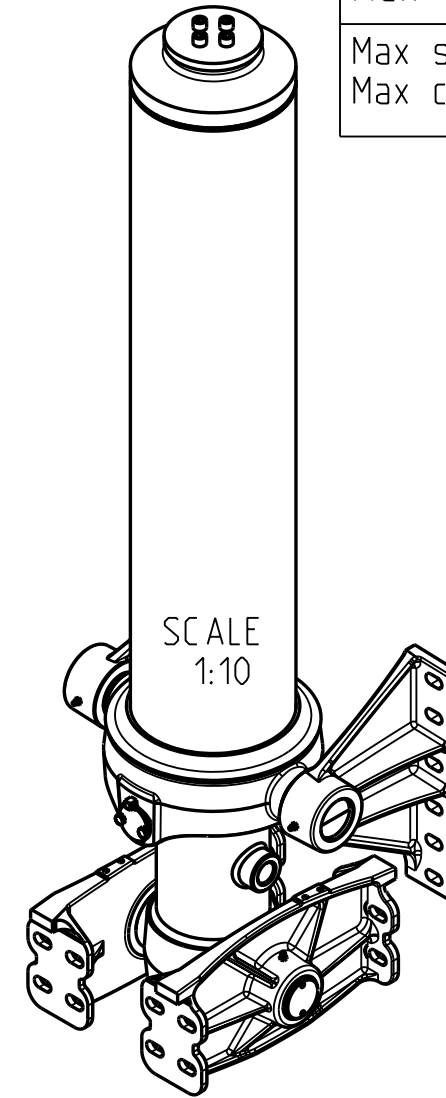


M12 -ruuvit/screws:
-kiristysmomentti/
tightening torque
120 Nm.
Käytä ruuvilukitetta/
Secure with Loctite.

Iskutilavuus Stroke volume	34.9 dm ³
Max paine Max pressure	22.5 MPa 225 bar
Max sylinterikuorma Max cylinder thrust	200 kN 20 ton
Max kippauskuorma Max tipping load	400 kN 40 ton
Max syl kallistuskulma Max cyl tilting angle	32°

Ø vaihe Ø stage	Isku Stroke
129	1201
110	1202
91	1202
Total	3605



* Min 20 mm pull out needs to be added!

Date	Drawn	Revision		
		Piiri Drawn	TDa	GENERAL TOLERANCE : ISO 2768-m
		Pvm Date	13.10.22	THREAD TOLERANCE : ISO 965-3/ISO 228-1
		Koko Size	A3	WELD ACCORDING TO: ISO 5817
Liittyy / Belongs to				Material
DFC-EFC 120				-
Nimitys				Suhde/Scale
NY DFC 129-3-3605 120 D5				17:100
Name				Revision
LU DFC 129-3-3605 120 D5				-
				Piirustus no / Drawing no
				310105932