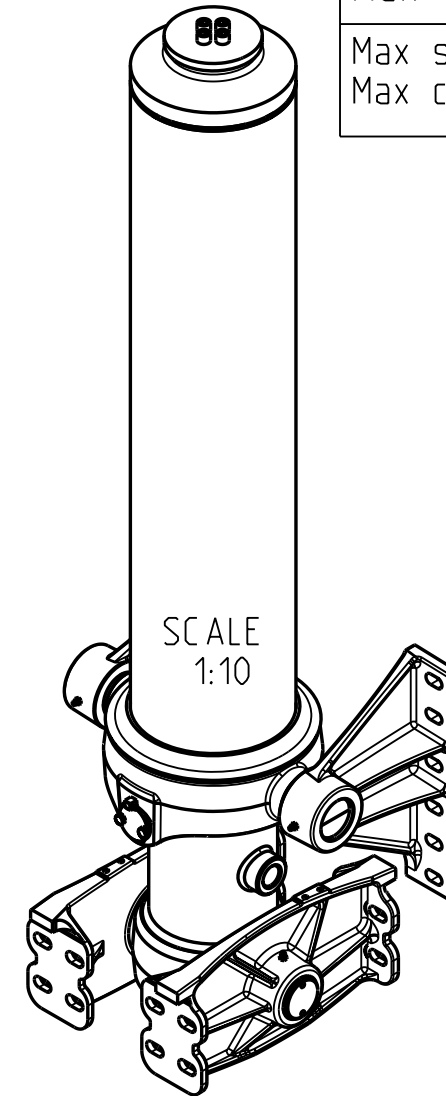
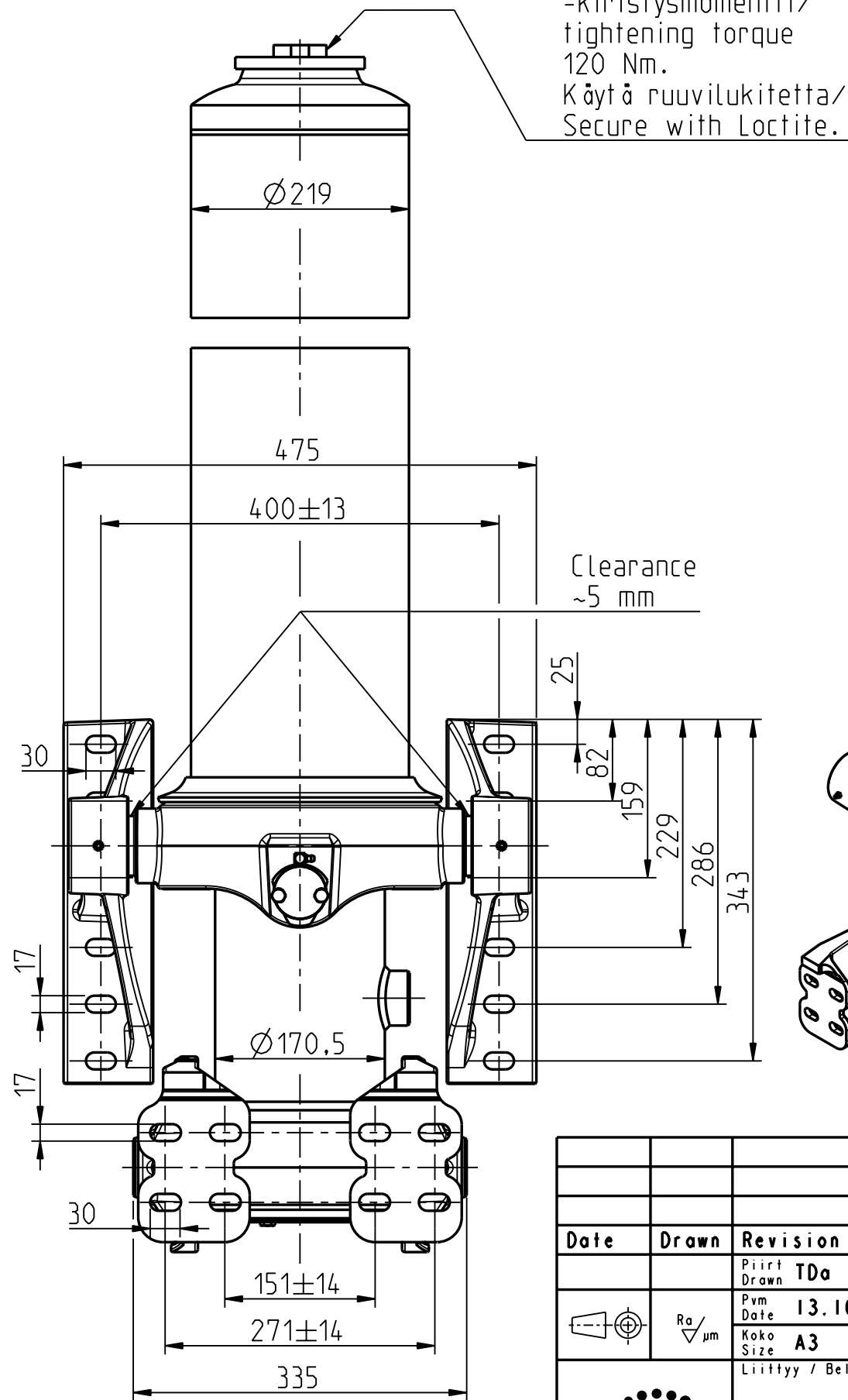


* Min 20 mm pull out needs to be added!



Iskutilavuus Stroke volume	60,7 dm ³
Max paine Max pressure	21 MPa 210 bar
Max sylinterikuorma Max cylinder thrust	160 kN 16 ton
Max kippauskuorma Max tipping load	320 kN 32 ton
Max syl kallistuskulma Max cyl tilting angle	32°

Ø vaihe Ø stage	Isku Stroke
149	1199
129	1201
110	1202
91	1202
72	1194
Total	6000

Date	Drawn	Revision		
		Piirt Drawn	TDa	GENERAL TOLERANCE : ISO 2768-m
		Pvm Date	13.10.22	THREAD TOLERANCE : ISO 965-3/ISO 228-1
		Koko Size	A3	WELD ACCORDING TO: ISO 5817
Liittyy / Belongs to				Material
DFC-EFC 120				-
Nimitys				Suhde/Scale
NY DFC 149-5-6000 120 D5				17:100
Name				Revision
LU DFC 149-5-6000 120 D5				-
				Piirustus no / Drawing no
				310105914