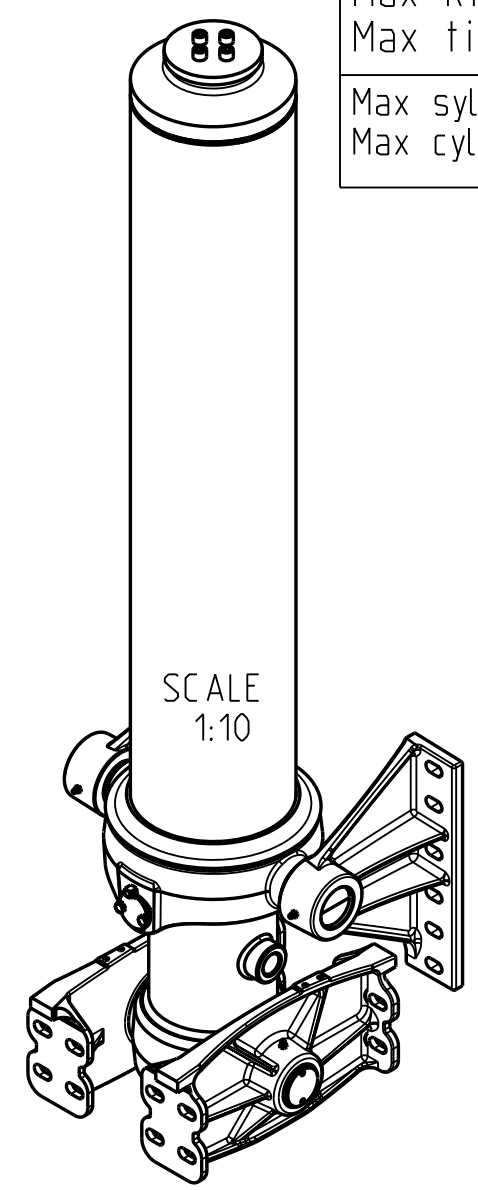


M12 -ruuvit/screws:
-kiristysmomentti/
tightening torque
120 Nm.
Käytä ruuvilukitetta/
Secure with Loctite.



Iskutilavuus Stroke volume	60,5 dm ³
Max paine Max pressure	22 MPa 220 bar
Max sylinterikuorma Max cylinder thrust	200 kN 20 ton
Max kippauskuorma Max tipping load	400 kN 40 ton
Max syl kallistuskulma Max cyl tilting angle	32°

Ø vaihe Ø stage	Isku Stroke
149	1299
129	1301
110	1302
91	1302
Total	5204

* Min 20 mm pull out needs to be added!

Date	Drawn	Revision	GENERAL TOLERANCE : ISO 2768-m		Aihio Preform	-
		Piirtäminen VVa	THREAD TOLERANCE : ISO 965-3/ISO 228-1		Paino (kg) Weight	288.356
		Pvm Date 23.09.22	WELD ACCORDING TO: ISO 5817		Mat STD	-
		Koko Size A3	Liittyy / Belongs to		Material	-
		DFC-EFC			Suhde/Scale	Revision
		Nimitys NY DFC 149-4-5204 130 D5			17:100	-
		Name LU DFC 149-4-5204 130 D5			Piirustus no / Drawing no 310105904	