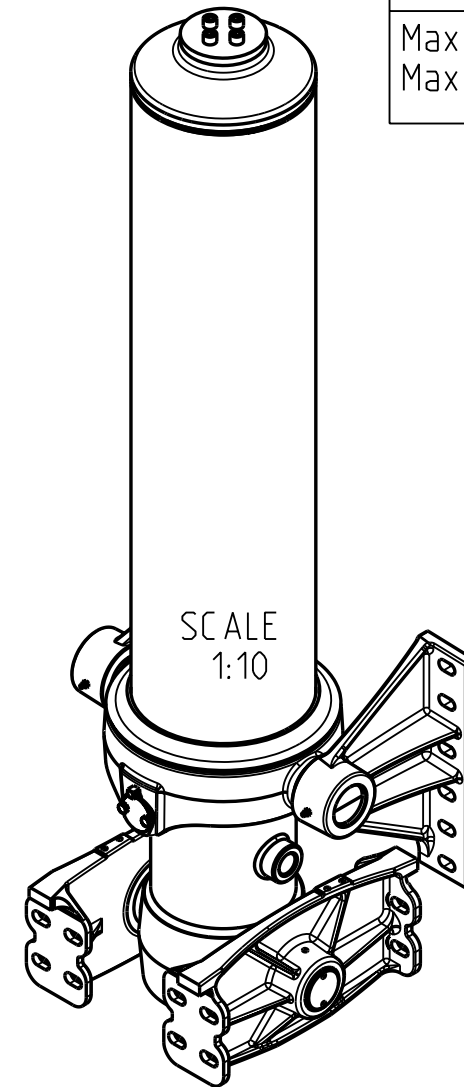


M12 -ruuvit/screws:
-kiristysmomentti/
tightening torque
120 Nm.
Käytä ruuvilukitetta/
Secure with Loctite.

Clearance
~ 5 mm



Iskutilavuus Stroke volume	82,7 dm ³
Max paine Max pressure	25 MPa 250 bar
Max sylinterikuorma Max cylinder thrust	250 kN 25 ton
Max kippauskuorma Max tipping load	500 kN 50 ton
Max syl kallistuskulma Max cyl tilting angle	32°

Ø vaihe Ø stage	Isku Stroke
169	1197
149	1199
129	1201
110	1202
91	1202
Total	6001

* Min 20 mm pull out needs to be added!

Date	Drawn	Revision		
		Piirt Drawn VVa	GENERAL TOLERANCE : ISO 2768-m	Aihio Preform -
		Pvm Date 18.08.22	THREAD TOLERANCE : ISO 965-3/ISO 228-1	Paino (kg) Weight 333.671
		Koko Size A3	WELD ACCORDING TO: ISO 5817	Mat STD -
Liittyy / Belongs to			Material	
DFC-EFC			-	
Nimitys			Suhde/Scale	Revision
NY DFC 169-5-6001 D5 120			17:100	-
Name			Piirustus no / Drawing no	
LU DFC 169-5-6001 D5 120			310105850	

