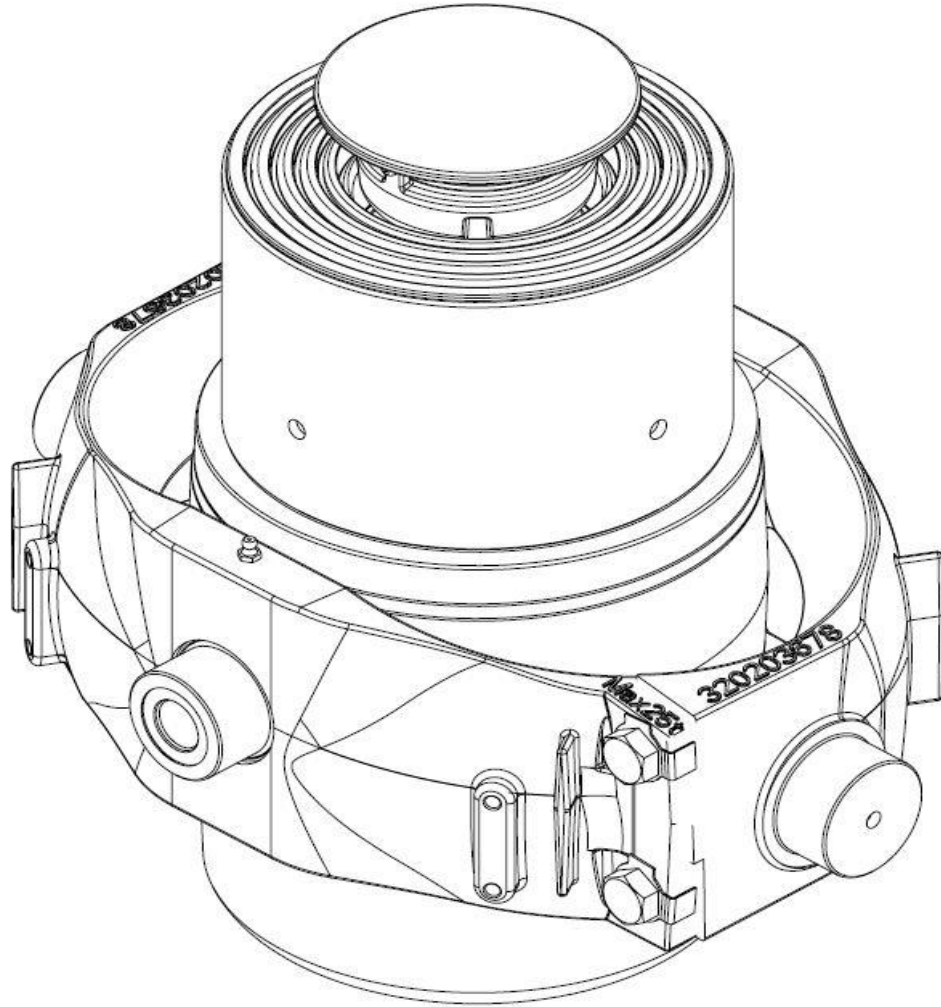
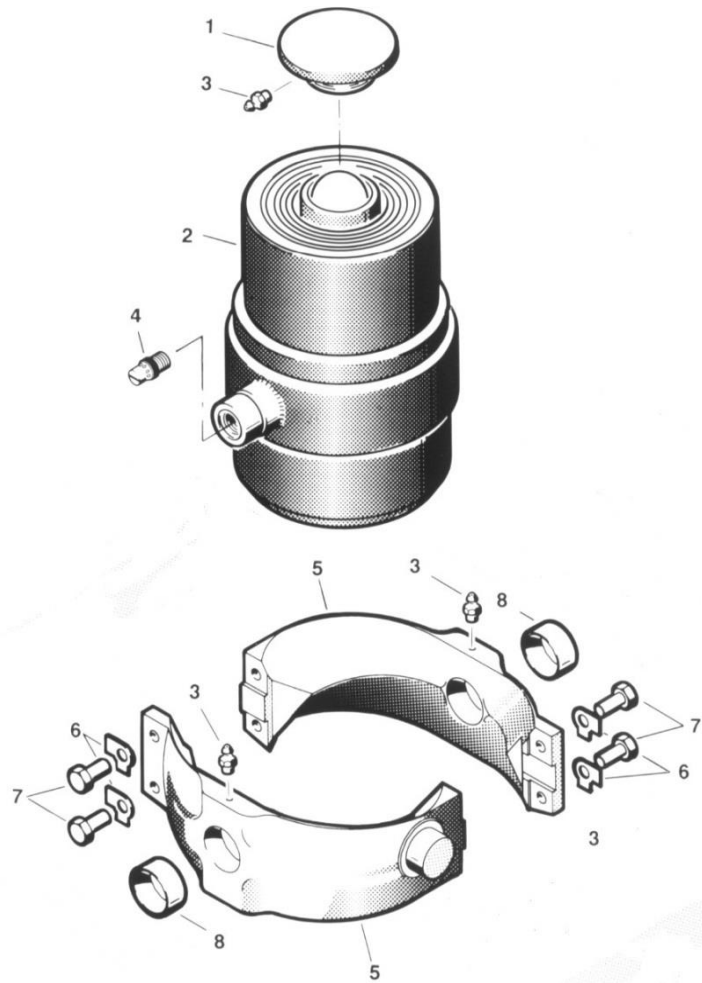


TT



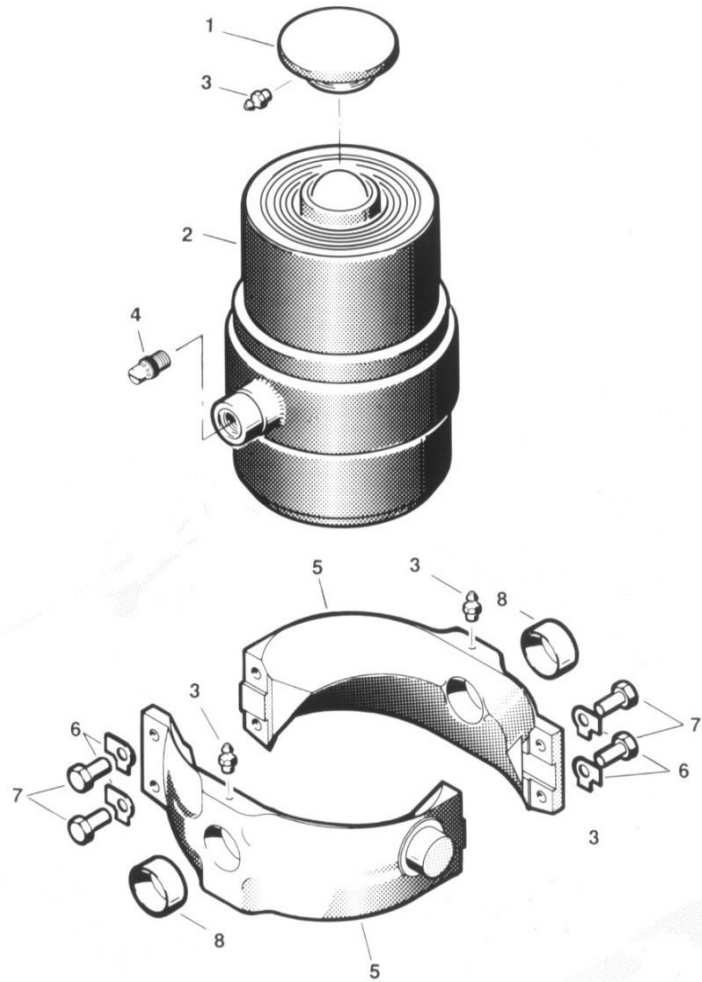
**NUMMI** ■



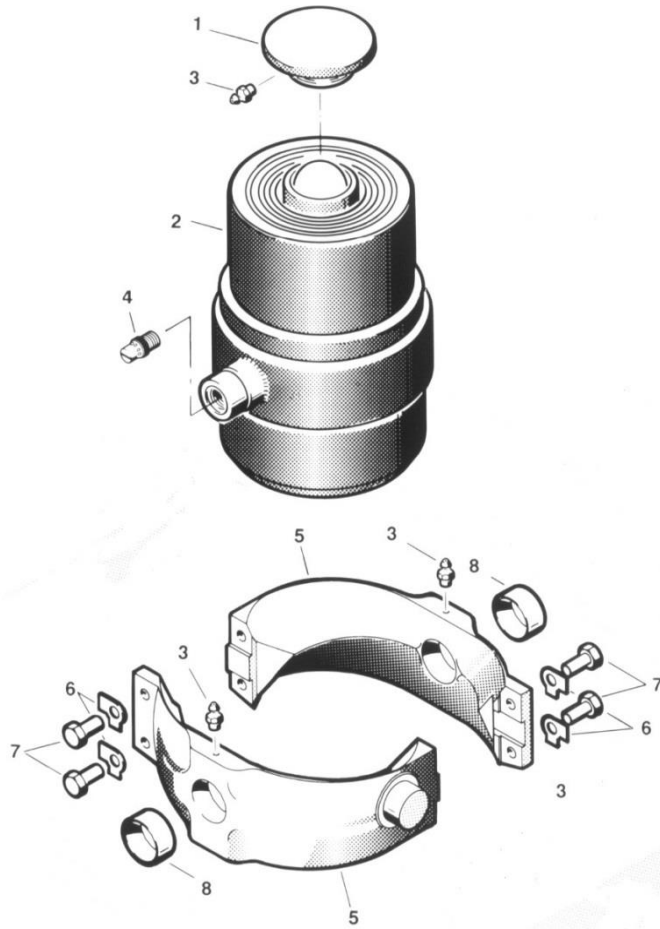
**Nostoyksikön tuotenro**

**Lift unit code**

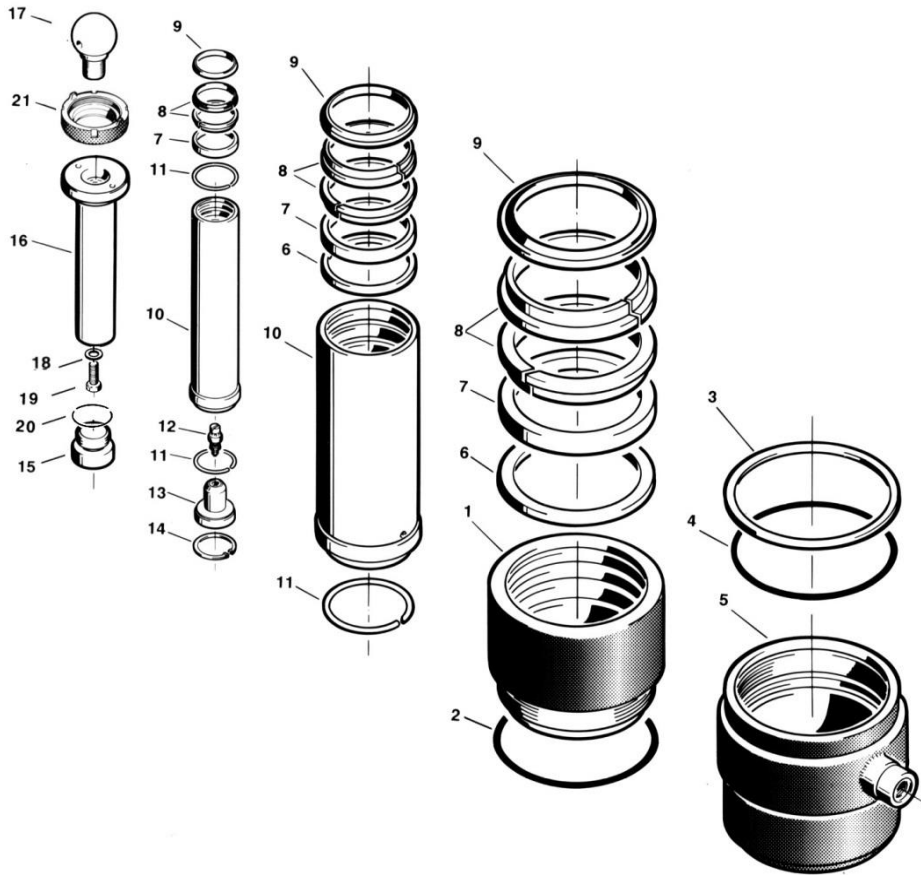
Lift unit code	Kuvaus	Description	Huomiot	Notes
310206641	Nostoyksikkö/Lift unit 132-6-1275 TT22 P70			
310206643	Nostoyksikkö/Lift unit 152-7-1523 TT22 P70			
310206645	Nostoyksikkö/Lift unit 172-7-1570 TT22 HP			
310206647	Nostoyksikkö/Lift unit 172-8-1768 TT22 HP			
310206649	Nostoyksikkö/Lift unit 194-8-1806 TT22 HP			
310206651	Nostoyksikkö/Lift unit 194-9-1962 TT22 PV HP			
310206655	Nostoyksikkö/Lift unit 218-9-2036 TT22 HP			
310206657	Nostoyksikkö/Lift unit 218-10-2192 TT22 PV HP			
310208964	Nostoyksikkö/Lift unit 218-11-2658 TT25 PV P70			
310206679	Nostoyksikkö/Lift unit 115-5-1275 TT27 P70			
310206681	Nostoyksikkö/Lift unit 132-5-1327 TT27 P70			
310206683	Nostoyksikkö/Lift unit 132-6-1575 TT27 P70			
310206685	Nostoyksikkö/Lift unit 152-6-1625 TT27 P70			
310206687	Nostoyksikkö/Lift unit 152-7-1873 TT27 P70			
310206693	Nostoyksikkö/Lift unit 172-7-1920 TT27 HP			
310206695	Nostoyksikkö/Lift unit 172-8-2168 TT27 HP			
310206699	Nostoyksikkö/Lift unit 194-8-2206 TT27 HP			
310206701	Nostoyksikkö/Lift unit 194-9-2404 TT27 PV HP			
310206676	Nostoyksikkö/Lift unit 218-8-2238 TT27 HP			
310206703	Nostoyksikkö/Lift unit 218-9-2486 TT27 HP			
310206704	Nostoyksikkö/Lift unit 218-10-2684 TT27 PV HP			
310206659	Nostoyksikkö/Lift unit 172-8-2568 TT32 HP			
310206663	Nostoyksikkö/Lift unit 194-8-2605 TT32 HP			
310206667	Nostoyksikkö/Lift unit 218-8-2638 TT32 HP			
310206669	Nostoyksikkö/Lift unit 218-9-2935 TT32 HP			
310206673	Nostoyksikkö/Lift unit 218-10-3184 TT32 HP			



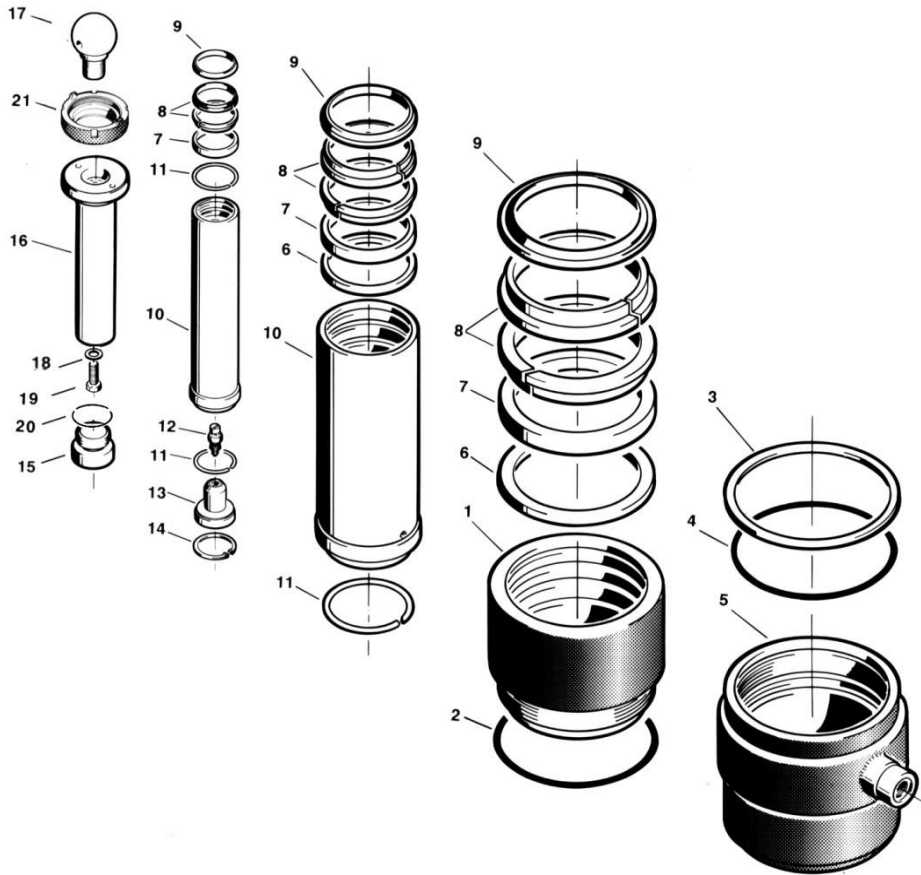
Numero Number	Teleskoopin tuotenro Teleskopic code	Kuvaus	Description	Huomiot	Notes
2	310206640	TELS 132-6-1275 TT,SUT22 P70			250 bar
2	310206642	TELS 152-7-1523 TT,SUT22 P70			250 bar
2	310206678	TELS 115-5-1275 TT,SUT27 P70			250 bar
2	310206680	TELS 132-5-1327 TT,SUT27 P70			250 bar
2	310206682	TELS 132-6-1575 TT,SUT27 P70			250 bar
2	310206684	TELS 152-6-1625 TT,SUT27 P70			250 bar
2	310206686	TELS 152-7-1873 TT,SUT27 P70			250 bar
2	310208963	TELS 218-11-2658 TT 25 PV P70			250bar
2	310209367	TELS 172-3-743 TT,SUT22 180bar			
2	310209414	TELS 172-7-1570 TT,SUT22 HP			
2	310209403	TELS 172-8-1768 TT,SUT22 HP			
2	310209418	TELS 172-9-1881 TT,SUT22 PV HP			
2	310209431	TELS 194-7-1958 TT,SUT27 HP			
2	310209355	TELS 194-8-1806 TT,SUT22 HP			
2	310209397	TELS 194-9-1962 TT,SUT22 PV HP			
2	310209424	TELS 194-10-2117 TT,SUT22 PV HP			
2	310209368	TELS 218-6-1439 TT,SUT22 250bar			
2	310209425	TELS 218-9-2036 TT,SUT22 HP			
2	310209394	TELS 218-10-2192 TT,SUT22 PV HP			
2	310209404	TELS 218-10-2192 TT,SUT22 PIN HP			
2	310209400	TELS 218-11-2350 TT,SUT22 PV HP			
2	310209428	TELS 172-5-1416 TT,SUT27 250 bar			
2	310209412	TELS 172-6-1672 TT,SUT27 HP			
2	310209395	TELS 172-7-1920 TT,SUT27 HP			
2	310209392	TELS 172-8-2168 TT,SUT27 HP			
2	310209357	TELS 194-8-2206 TT,SUT27 HP			
2	310209393	TELS 194-9-2404 TT,SUT27 PV HP			
2	310209433	TELS 218-8-2238 TT,SUT27 HP			
2	310209398	TELS 218-9-2486 TT,SUT27 HP			
2	310209406	TELS 218-10-2684 TT,SUT27 PIN HP			
2	310209411	TELS 218-10-2684 TT,SUT27 PV HP			
2	310209401	TELS 218-11-2900 TT,SUT27 PV HP			
2	310209435	TELS 172-8-2568 TT,SUT32 HP			
2	310209396	TELS 194-7-2308 TT,SUT32 HP			
2	310209437	TELS 194-8-2605 TT,SUT32 HP			
2	310209410	TELS 218-8-2638 TT,SUT32 HP			
2	310209402	TELS 218-9-2935 TT,SUT32 HP			
2	310209351	TELS 218-10-3184 TT,SUT32 PV HP			
2	310209405	TELS 218-10-3184 TT,SUT32 PIN HP			



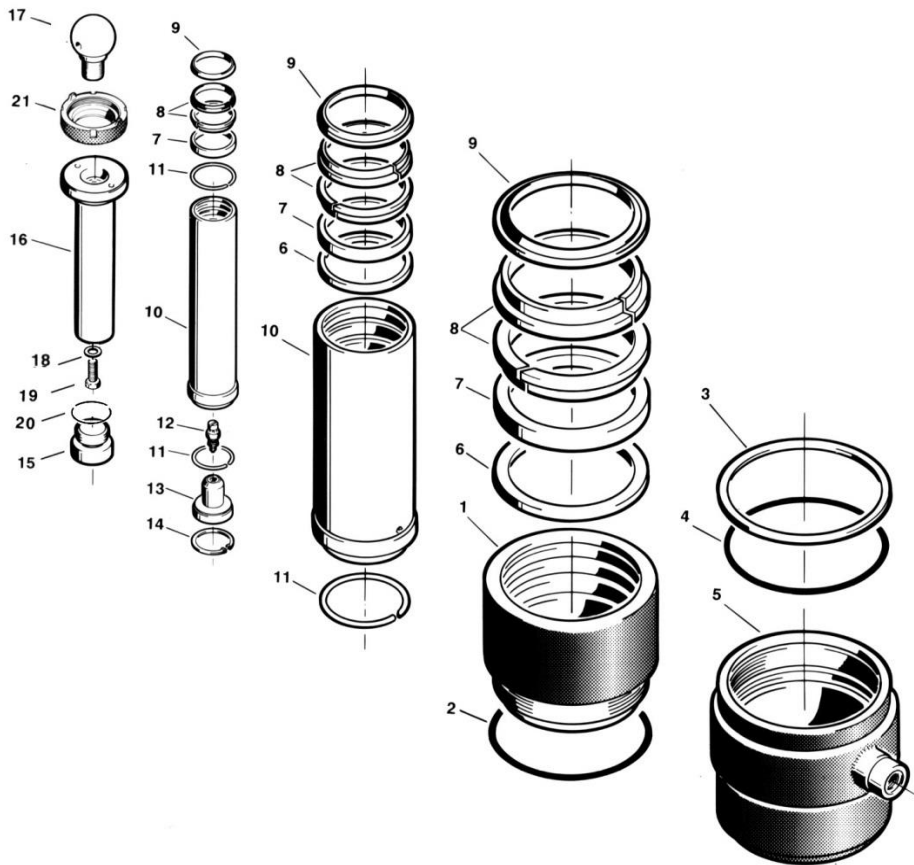
Numero Number	Tuotenro Code	Kpl Qty	Kuvaus	Description	Huomiot	Notes
1	320209515	1	Pallokuppi 70	Ball cup 70		
3	350501510	1	Rasvanippa M8x1 hatulla	Grease nipple M8x1 with hat		
4		1	Virtausensäätöventtiili	Flow control valve	Saatavilla/possible	
5	302204006	2	Sylinterikehdon kylki	Cylinder cradle half	TT218	
5	302203678	2	Sylinterikehdon kylki	Cylinder cradle half	TT172,194	
5	302307640	2	Sylinterikehdon kylki	Cylinder cradle half	TT115,152,172	
6	350503639	4	Lukituslaatta M16 ruuville	Locking plate for M16 bolt		
7	350501535	4	Kehdon kiristyspultti M16x40	Cradle tightening bolt M16x40		
8	350407899	2	Laakeri 65/60x28	Bearing 65/60x28		



Numero Number	Tuotenumero Code	Kpl Qty	Kuvaus	Description	Huomiot	Notes
1	330205953	1	Ulkoputki 133	Outer tube 133		L Serie 27
1	330205946	1	Ulkoputki 153	Outer tube 153		L Serie 22
1	330205952	1	Ulkoputki 153	Outer tube 153		L Serie 27
1	330205945	1	Ulkoputki 173	Outer tube 173		L Serie 22
1	330205951	1	Ulkoputki 173	Outer tube 173		L Serie 27
1	330209315	1	UP 247 TT,SUT22 HP L-163	OT 247 TT,SUT22 HP L-163		
1	330209316	1	UP 219 TT,SUT22 HP L-162,5	OT 219 TT,SUT22 HP L-162,5		
1	330209317	1	UP 195 TT,SUT22 HP L-163	OT 195 TT,SUT22 HP L-163		
1	330208966	1	UP 247 TT25 L=185	OT 247 TT25 L=185		
1	330209335	1	UP 247 TT,SUT27 HP L-213	OT 247 TT,SUT27 HP L-213		
1	330209336	1	UP 219 TT,SUT27 HP L-212,5	OT 219 TT,SUT27 HP L-212,5		
1	330209337	1	UP 195 TT,SUT27 HP L-213	OT 195 TT,SUT27 HP L-213		
1	330209345	1	UP 247 TT,SUT32 HP L-263	OT 247 TT,SUT32 HP L-263		
1	330209346	1	UP 219 TT,SUT32 HP L-262,5	OT 219 TT,SUT32 HP L-262,5		
1	330209347	1	UP 195 TT,SUT32 HP L-263	OT 195 TT,SUT32 HP L-263		
2		1	O-renkas halk 3,53	O-ring diameter 3,53		Tiivistesrj / Sealing kit
4		1	Staatinn tiiviste	Static sealing		Tiivistesrj / Sealing kit
5	330203617	1	Pohja ST,TT 133	Bottom ST,TT 133		
5	330203616	1	Pohja ST,TT 153	Bottom ST,TT 153		
5	330203615	1	Pohja ST,TT 173	Bottom ST,TT 173		
5	330209229	1	Pohja TT,SUT 195 HP	Bottom TT,SUT 195 HP		
5	330209219	1	Pohja TT,SUT 219 HP	Bottom TT,SUT 219 HP		
5	330209209	1	Pohja TT,SUT 247 HP	Bottom TT,SUT 247 HP		
6	340206566	1	Pysäytinrenkas N 152	Stop ring N 152		Square shape
6	340206567	1	Pysäytinrenkas N 172	Stop ring N172		Square shape
6	340206568	1	Pysäytinrenkas N 194	Stop ring N 194		Square shape
6	340206569	1	Pysäytinrenkas N 218	Stop ring N 218		Square shape
6	340209199	1	Pysäytinrenkas N 247	Stop ring N 247		Square shape
7		1	Painetiiviste 40-218	Pressure seal 40-218		Tiivistesrj / Sealing kit
8		2	Ohjausringas 40-218	Guiding ring 40-218		Tiivistesrj / Sealing kit
9		1	Pölytiiviste 40-218	Wiper seal 40-218		Tiivistesrj / Sealing kit
10	330205895	1	VP 55 TT22, PV L=271	CT 55 TT22, PV L=271		
10	330205894	1	VP 70 TT, SUT 22 L=294	CT 70 TT, SUT 22 L=294		
10	330205893	1	VP 85 TT, SUT 22 L=300	CT 85 TT, SUT 22 L=300		
10	330205892	1	VP 100 TT, SUT 22 L=306	CT 100 TT, SUT 22 L=306		
10	330206621	1	VP 115 TT, SUT 22	CT 115 TT, SUT 22		
10	330205890	1	VP 132 TT, SUT 22 L=352	CT 132 TT, SUT 22 L=352		
10	330209314	1	VP 152 TT,SUT22 HP L-349	CT 152 TT,SUT22 HP L-349		
10	330209313	1	VP 172 TT,SUT22 HP L-344	CT 172 TT,SUT22 HP L-344		
10	330209312	1	VP 194 TT,SUT22 HP L-338	CT 194 TT,SUT22 HP L-338		
10	330209311	1	VP 218 TT,SUT22 HP L-329	CT 218 TT,SUT22 HP L-329		



Numero Number	Tuotenumero Code	Kpl Qty	Kuvaus	Description	Huomiot	Notes
10	330208970	1	VP 55 TT25 L=299	CT 55 TT25 L=299		
10	330208971	1	VP 70 TT25 L=322	CT 70 TT25 L=322		
10	330208972	1	VP 85 TT25 L=328	CT 85 TT25 L=328		
10	330208973	1	VP 100 TT25 L=334	CT 100 TT25 L=334		
10	330208974	1	VP 115 TT25 L=370	CT 115 TT25 L=370		
10	330208975	1	VP 132 TT25 L=380	CT 132 TT25 L=380		
10	330208976	1	VP 152 TT25 L=377	CT 152 TT25 L=377		
10	330208977	1	VP 172 TT25 L=372	CT 172 TT25 L=372		
10	330208978	1	VP 194 TT25 L=366	CT 194 TT25 L=366		
10	330208979	1	VP 218 TT25 L=357	CT 218 TT25 L=357		
10	330205941	1	VP 55 TT27, PV L=321	CT 55 TT27, PV L=321		
10	330205940	1	VP 70 TT, SUT 27L=344	CT 70 TT, SUT 27L=344		
10	330205939	1	VP 85 TT, SUT 27 L=350	CT 85 TT, SUT 27 L=350		
10	330205938	1	VP 100 TT, SUT 27 L=356	CT 100 TT, SUT 27 L=356		
10	330206618	1	VP 115 TT, SUT27	CT 115 TT, SUT27		
10	330205936	1	VP 132 TT27,SUT L=402	CT 132 TT27,SUT L=402		
10	330209334	1	VP 152 TT,SUT27 HP L-399	CT 152 TT,SUT27 HP L-399		
10	330209333	1	VP 172 TT,SUT27 HP L-394	CT 172 TT,SUT27 HP L-394		
10	330209332	1	VP 194 TT,SUT27 HP L-388	CT 194 TT,SUT27 HP L-388		
10	330209331	1	VP 218 TT,SUT27 HP L-379	CT 218 TT,SUT27 HP L-379		
10	330205930	1	VP 70 TT, SUT 32 L=394	CT 70 TT, SUT 32 L=394		
10	330205929	1	VP 85 TT, SUT 32 L=400	CT 85 TT, SUT 32 L=400		
10	330205928	1	VP 100 TT, SUT 32 L=406	CT 100 TT, SUT 32 L=406		
10	330206622	1	VP 115 TT, SUT32	CT 115 TT, SUT32		
10	330205926	1	VP 132 TT, SUT 32 L=452	CT 132 TT, SUT 32 L=452		
10	330209344	1	VP 152 TT,SUT32 HP L-449	CT 152 TT,SUT32 HP L-449		
10	330209343	1	VP 172 TT,SUT32 HP L-444	CT 172 TT,SUT32 HP L-444		
10	330209342	1	VP 194 TT,SUT32 HP L-438	CT 194 TT,SUT32 HP L-438		
10	330209341	1	VP 218 TT,SUT32 HP L-429	CT 218 TT,SUT32 HP L-429		
11	340400093	1	Pysäytinrenkas P 70	Stop ring P 70		Round shape
11	340406089	2	Pysäytinrenkas P 85	Stop ring P 85		Round shape
11	340406088	2	Pysäytinrenkas P 100	Stop ring P 100		Round shape
11	340406087	2	Pysäytinrenkas P 115	Stop ring P 115		Round shape
11	340406086	2	Pysäytinrenkas P 132	Stop ring P 132		Round shape
11	340406085	1	Pysäytinrenkas P 152	Stop ring P 152		Round shape
11	340406983	1	Pysäytinrenkas P 172	Stop ring P 172		Round shape
11	340406984	1	Pysäytinrenkas P 194	Stop ring P 194		Round shape
11	340406985	1	Pysäytinrenkas P 218	Stop ring P 218		Round shape
12	360503457	1	Vaimenniventtiili	Soft stop valve		PV models only
13	330407471	1	Venttiilipesä	Valve housing		PV models only
14	350501184	1	Lukkorengas	Lock ring		PV models only



Numero Number	Tuotenumero Code	Kpl Qty	Kuvaus	Description	Huomiot	Notes
15	330450943	1	Pohjamutteri 40	End nut 40		
15	330406976	1	Pohjamutteri 55	End nut 55		
15	330407259	1	Pohjamutteri 70	End nut 70		
15	330407694	1	Pohjamutteri 85	End nut 85		
15	330315646	1	Pohjamutteri 100	End nut 100		
16	330209300	1	SP 70 M35x2 TT,SUT27 HP L-345	IT 70 M35x2 TT,SUT27 HP L-345		
16	330209302	1	SP 55 M35x2 TT,SUT27 32 PV HP L-345	IT 55 M35x2 TT,SUT27 32 PV HP L-345		
16	330209304	1	SP 55 M35x2 TT,SUT22 27 PV HP L-295	IT 55 M35x2 TT,SUT22 27 PV HP L-295		
16	330209306	1	SP 55 M35x2 TT,SUT22 PV HP L-253	IT 55 M35x2 TT,SUT22 PV HP L-253		
16	330209308	1	SP 55 M35x2 TT,SUT32 HP L-395	IT 55 M35x2 TT,SUT32 HP L-395		
16	330209318	1	SP 70 M35x2 TT,SUT32 HP L-395	IT 70 M35x2 TT,SUT32 HP L-395		
16	330209328	1	SP 70 M35x2 TT,SUT22 HP L-295	IT 70 M35x2 TT,SUT22 HP L-295		
16	330209348	1	SP 85 M35x2 TT,SUT27 HP L-345	IT 85 M35x2 TT,SUT27 HP L-345		
16	330209372	1	SP 85 M35x2 TT,SUT22 HP L-295	IT 85 M35x2 TT,SUT22 HP L-295		
16	330209374	1	SP 85 M35x2 TT,SUT32 HP L-395	IT 85 M35x2 TT,SUT32 HP L-395		
16	330207246	1	SP 40 M30x2 TT,SUT 22	IT 40M30x2 TT,SUT 22		
16	330207244	1	SP 40 M30x2 TT,SUT 27	IT 40 M30x2 TT,SUT 27		
17	330207243	1	Pallo 70mm	Ball 70mm		M30x2
17	330206585	1	Pallo 70mm	Ball 70mm		M35x2
18	350509352	1	Aluslevy	Washer		
18	400507682	1	Aluslevy sisäputkelle 40	Washer for inner tube 40		
19	350509332	1	Lukitusruuvi M12x1,5x35	Lock screw M12x1,5x35		
20		1	O-renkas, 40-100 pohjamutterille	O-ring, for 40-100 inner tube		
21	330206587	1	70mm pallokupin mutteri	Ball cup nut for 70mm ball		Tiivistesrj / Sealing kit

<b>Sarjan tuotenumero Kit product code</b>	<b>Kuvaus</b>	<b>Description</b>	<b>Huomiot Notes</b>
340209446	Tiivistesarja / Seal kit 218-115 TT,SUT COMP HP 280bar		
340503362	Ohjainrengassarja / Guide ring kit 218-10 TT/SUT		
340209447	Tiivistesarja / Seal kit 172-115 TT, SUT COMP 280 bar		
340503366	Ohjainrengassarja / Guide ring kit 172-8 TT/SUT		
340209019	Tiivistesarja / Seal kit 218-115 TT,SUT COMP 250bar		
340209179	Tiivistesarja / Seal kit 172-115 TT, SUT COMP 250 bar		