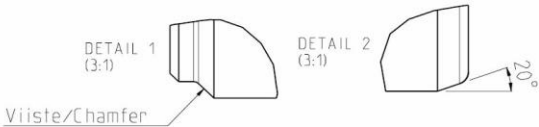
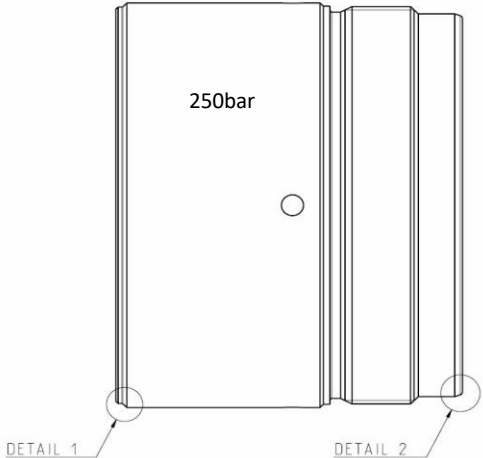


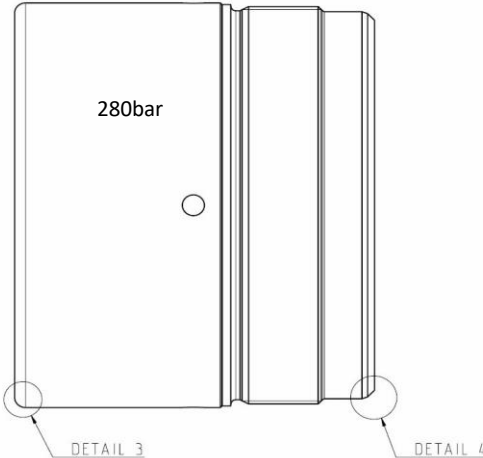
TT-SUT HP tunnistus ulkoputkesta
TT-SUT High Pressure identification from outertube

TT-SUT HP TUNNISTUS /
TT-SUT HP IDENTIFICATION

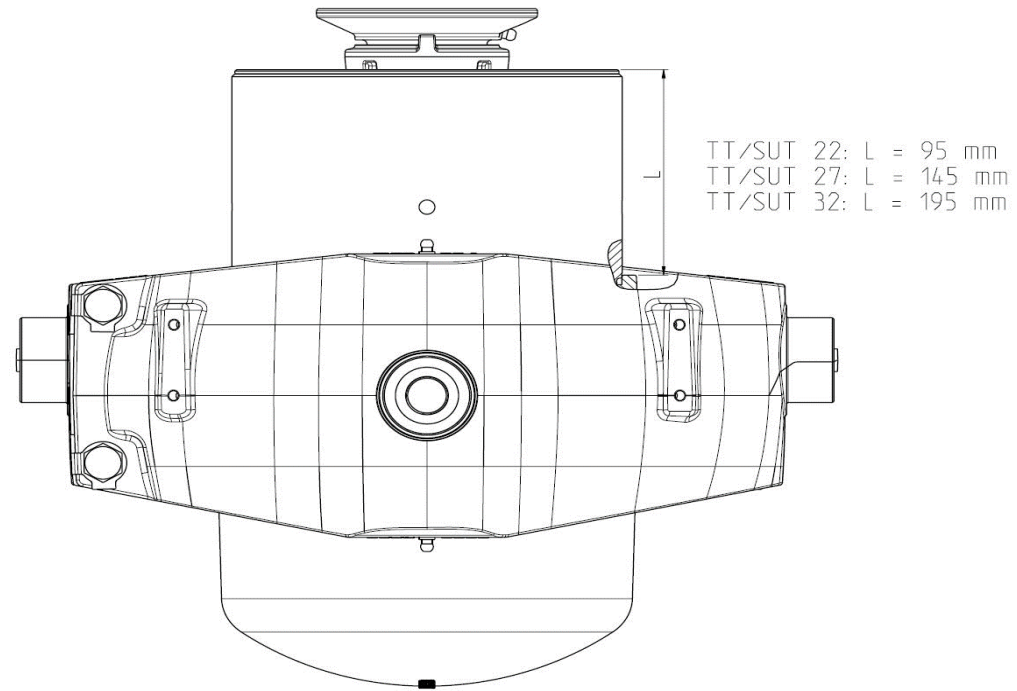
VANHA / OLD TT-SUT



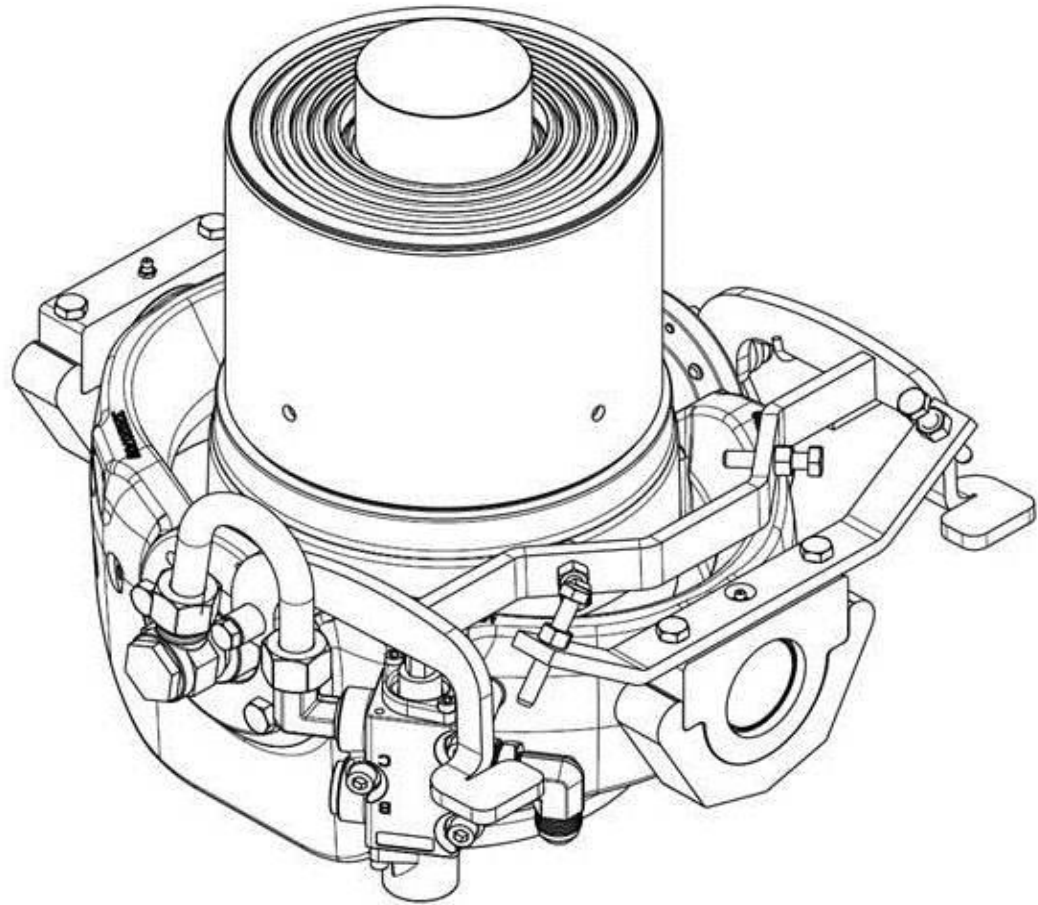
UUSI / NEW TT-SUT

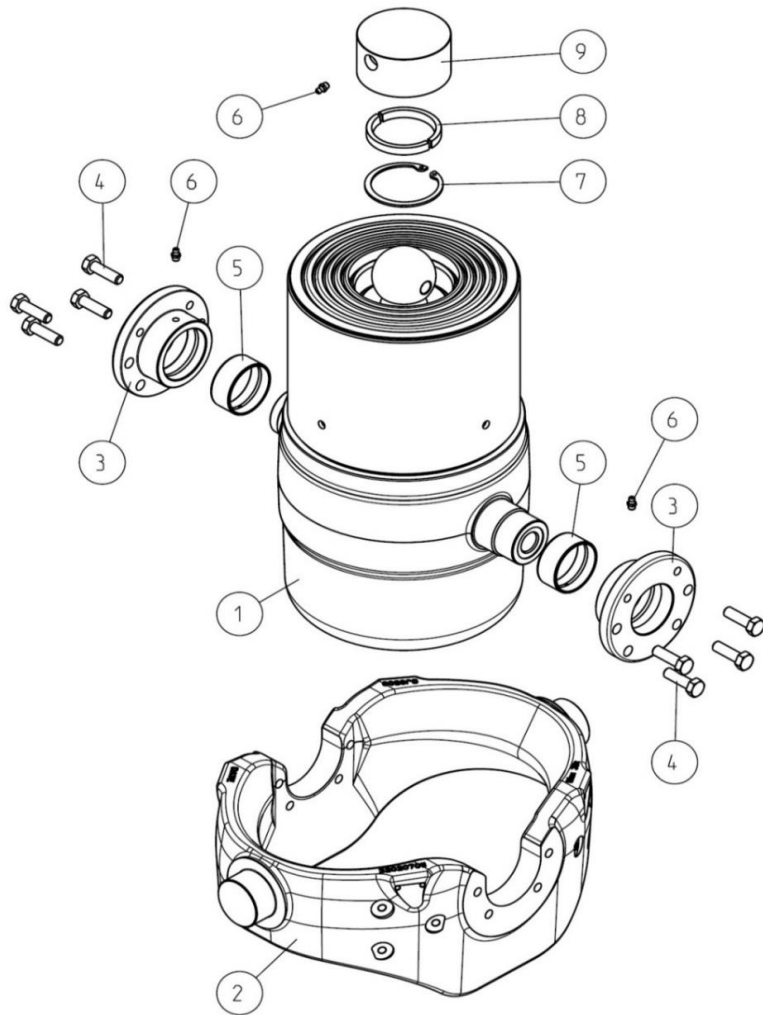


PUTKISARJAN PITUUDEN TUNNISTAMINEN
IDENTIFICATION OF TUBE SERIES LENGTH



SUT





Nostoyksikön tuotenro

Lift unit code

310207253
310207255
310207257
310207259
310207261
310207263
310207265
310207269
310207271
310207273
310207275
310207277
310207285
310207527
310207529
310207531
310207533
310207535
310207537
310207541
310207543
310207539
310207545
310207549
310207553
310207555
310207557
310207559

Kuvaus

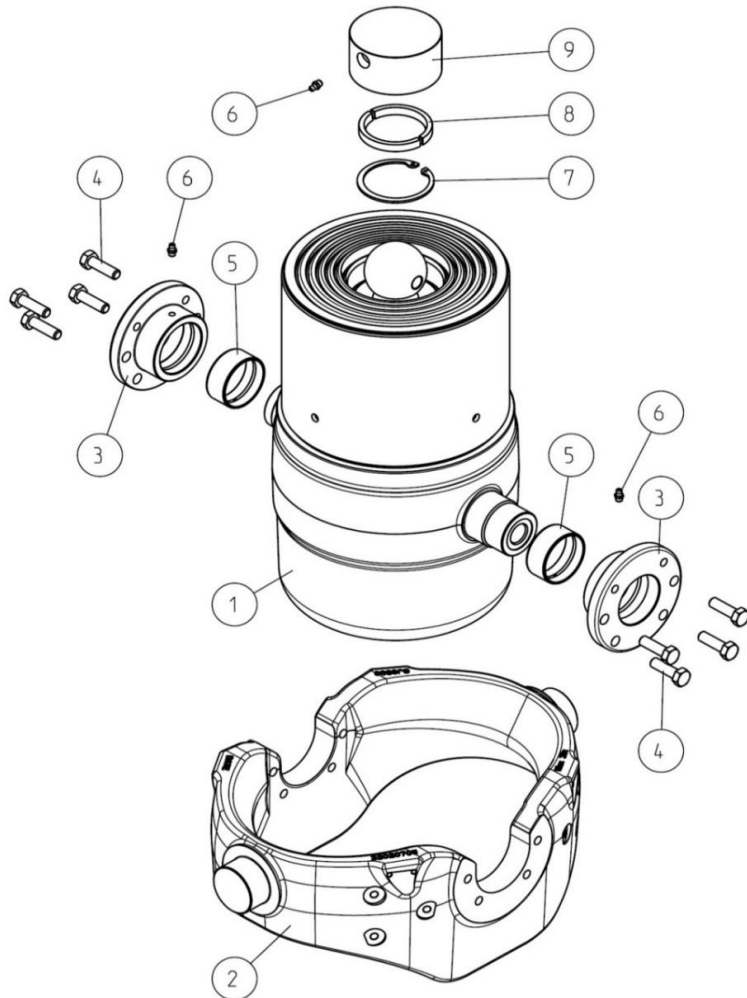
Description

NY/LU SUT22 172-7-1570 HP
 NY/LU SUT22 172-8-1768 HP
 NY/LU SUT22 172-9-1881 PV HP
 NY/LU SUT22 194-9-1962 PV HP
 NY/LU SUT22 194-10-2117 PV HP
 NY/LU SUT27 172-7-1920 HP
 NY/LU SUT27 172-8-2168 HP
 NY/LU SUT27 194-8-2206 HP
 NY/LU SUT27 194-9-2404 PV HP
 NY/LU SUT27 194-10-2620 HP
 NY/LU SUT32 194-10-3083 HP
 NY/LU SUT32 194-9-2854 HP
 NY/LU SUT32 218-10-3184 PV HP
 NY/LU SUT22 194-8-1806 HP
 NY/LU SUT22 218-9-2036 PV HP
 NY/LU SUT22 218-10-2192 HP
 NY/LU SUT27 172-5-1416 HP
 NY/LU SUT27 172-6-1672 HP
 NY/LU SUT27 194-7-1958 HP
 NY/LU SUT27 218-9-2486 HP
 NY/LU SUT27 218-10-2684 PV HP
 NY/LU SUT27 218-8-2238 HP
 NY/LU SUT27 218-11-2900 PV HP
 NY/LU SUT32 172-8-2568 HP
 NY/LU SUT 194-8-2605 HP
 NY/LU SUT 218-7-2333 HP
 NY/LU SUT32 218-8-2638 HP
 NY/LU SUT32 218-9-2935 HP

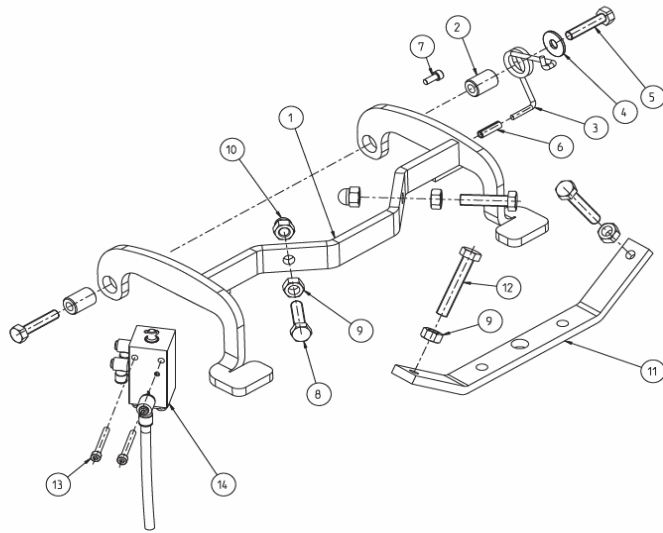
Huomiot

Notes

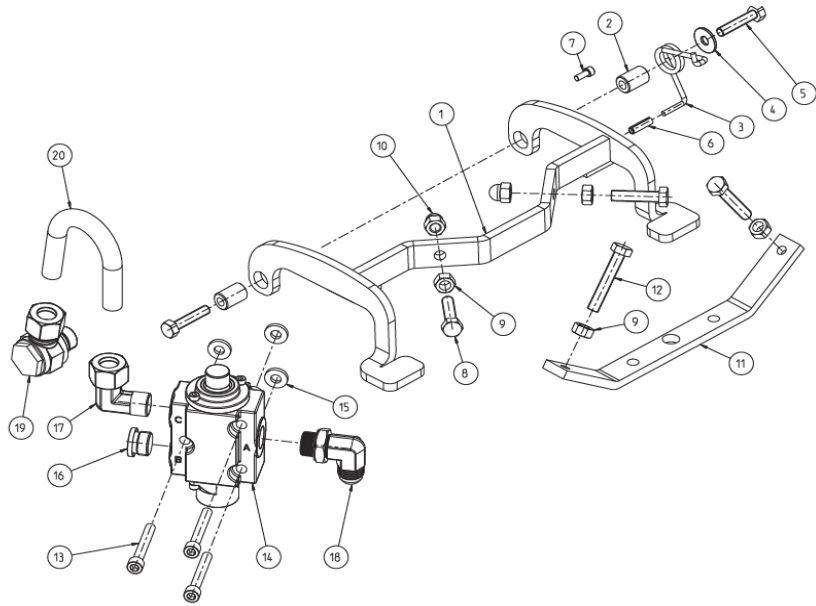
Mikäli SUT nostoyksikön sylinterin pallokuppi on kierteellä, katso sylinterin varaosat TT:n kohdalta 1.2
 If SUT lifting unit cylinder ball cup is whit threads, check the cylinder spare parts from TT 1.2



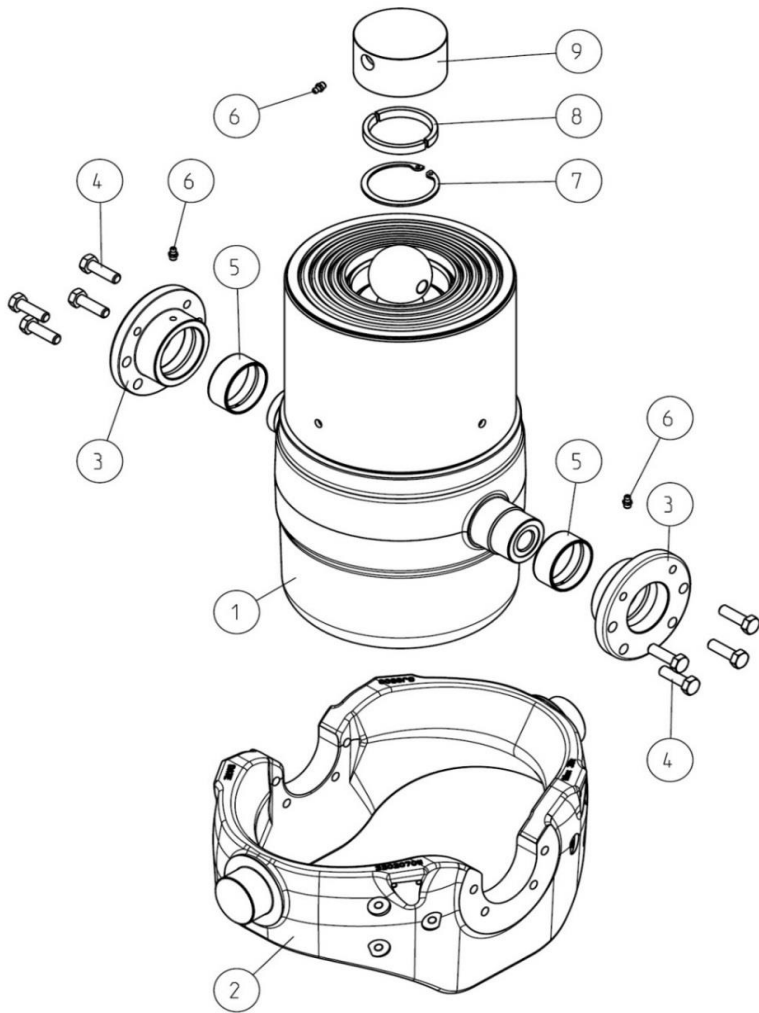
Numero Number	Teleskoopin tuotenumero Teleskopic code	Kuvaus Description	Huomiot Notes
1	310209413	TELS 172-7-1570 SUT22 HP	
1	310209414	TELS 172-7-1570 TT,SUT22 HP	
1	310209415	TELS 172-7-1570 SUT22 HP 30t	
1	310209416	TELS 172-8-1768 SUT22 HP	
1	310209419	TELS 172-9-1881 SUT22 PV HP	
1	310209421	TELS 194-8-1806 SUT22 HP	
1	310209422	TELS 194-9-1962 SUT22 PV HP	
1	310209423	TELS 194-10-2117 SUT22 PV HP	
1	310209409	TELS 218-9-2036 SUT22 HP	
1	310209427	TELS 218-10-2192 SUT22 PV HP	
1	310209363	TELS 172-6-1672 SUT27 HP	
1	310209430	TELS 172-7-1920 SUT27 HP	
1	310209365	TELS 194-7-1958 SUT27 HP	
1	310209450	TELS 172-8-2168 SUT27 HP	
1	310209353	TELS 194-8-2206 SUT27 HP	
1	310209445	TELS 194-9-2404 SUT27 PV HP	
1	310209408	TELS 218-8-2238 SUT27 HP	
1	310209434	TELS 218-9-2486 SUT27 HP	
1	310209399	TELS 218-10-2684 SUT27 PV HP	
1	310209407	TELS 218-11-2900 SUT27 PV HP	
1	310209439	TELS 218-9-2935 SUT32 HP	
1	310209426	TELS 218-10-3184 SUT32 PV HP	
1	310209444	TELS 194-9-2854 SUT32 PV HP	



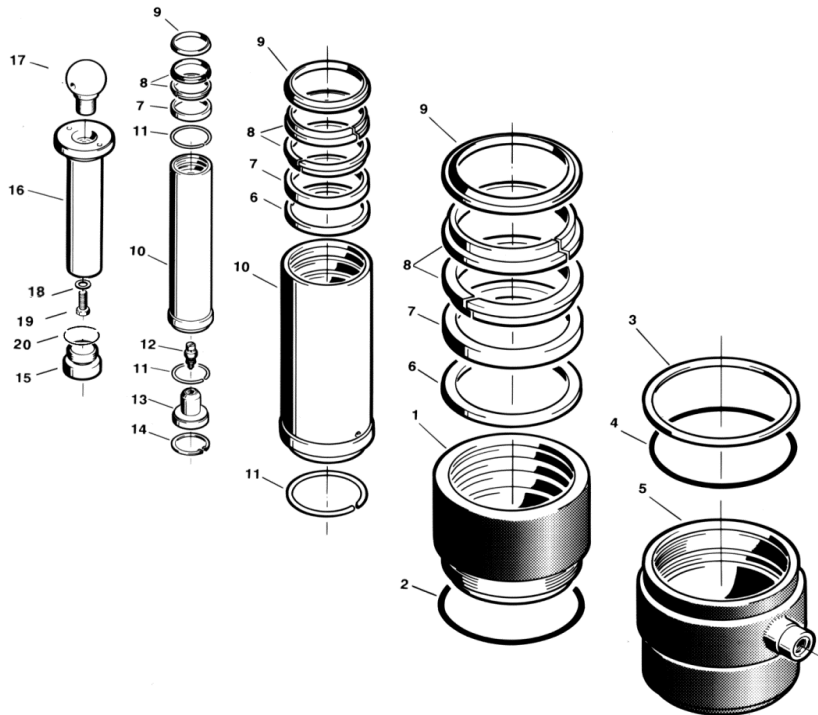
Numero Number	Tuotenro Code	Kuvaus	Description	Huomiot Notes
1	320207280	Rajvipu 172,194	Knock-off lever 172,194	
1	320207020	Rajvipu 172,194	Knock-off lever 218	
11	320207282	Sivukaatorajoinvipu 172,194	Sideway knock-off lever 172,194	
11	320207019	Sivukaatorajoinvipu 218	Sideway knock-off lever 218	
14	360208737	Pneumaattinen rajoitinventtiili	Pneumatic knock-off valve	
	350510500	Kiinnitysosat 172,194	Attachment parts 172,194	
	350510510	Kiinnitysosat 218	Attachment parts 218	
	320208260	Rajoitinssarja Pneumaattinen 172,194	Knock-off kit pneumatic 172,194	
	320208261	Rajoitinssarja Pneumaattinen 218	Knock-off kit pneumatic218	

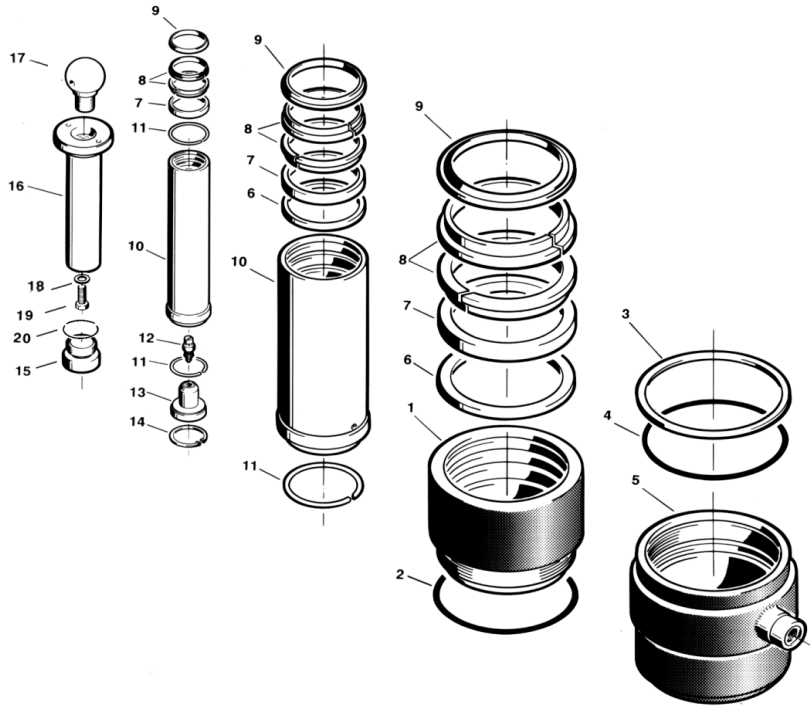


Numero Number	Teleskoopin tuotenro Telescopic code	Kuvaus Description	Description	Huomiot Notes
1	320207280	Rajvipu 172,194	Knock-off lever 172,194	
1	320207020	Rajvipu 172,194	Knock-off lever 218	
11	320207282	Sivukaatorajoinvipu 172,194	Sideway knock-off lever 172,194	
11	320207019	Sivukaatorajoinvipu 218	Sideway knock-off lever 218	
14	360208986	Hydraulinen rajoitinventtiili	Hydraulic knock-off valve	
15	300208782	Aluslaatta M10	Shim Washer M10	
19	360207502	Pyöriväliitin 172	Swivel adapter 172	
19	360409225	Pyöriväliitin 194,218	Swivel adapter 194,218	
20	360207051	Hydrauliputki	Hydraulic pipe	
	350510500	Kiinnitysosat 172,194	Attachment parts 172,194	
	350510510	Kiinnitysosat 218	Attachment parts 218	
	320207498	Rajoitinsarja hydraulinen 172	Knock-off kit hydraulic 172	
	320207499	Rajoitinsarja hydraulinen 194	Knock-off kit hydraulic 194	
	320207500	Rajoitinsarja hydraulinen 218	Knock-off kit hydraulic 218	



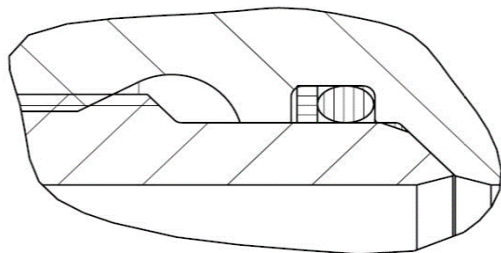
Numero Number	Tuoteno Code	Kpl Qty	Kuvaus	Description	Huomiot Notes
2	320207201	1	Kehto 172 / 194	Cradle 172 / 194	
2	320207011	1	Kehto 218	Cradle 218	
3	320208569	2	Laakeripesä	Bearing unit	
4	350506405	8	Ruuvi M12x40-10.9	Screw M12x40-10.9	
5	350407899	2	Laakeriholkki 65/60x28	Bearing bushing 65/60x28	
6	350501510	3	Rasvanippa M8x1,25	Grease nipple M8x1,25	
7	350509144	1	Lukkorengas 82x2,5	Locking ring 82x2,5	
8	320509514	1	Rengaspari 70	Ring pair 70	
9	320209513	1	Pallokuppi 70	Ball cup 70	



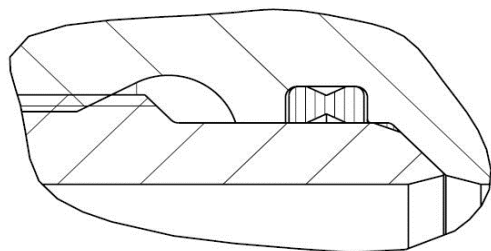


Numero Number	Tuotenumero Code	Kpl Qty	Kuvaus	Description	Huomiot Notes
10	330205930	1	VP 70 TT, SUT 32 L=394	CT 70 TT, SUT 32 L=394	
10	330205929	1	VP 85 TT, SUT 32 L=400	CT 85 TT, SUT 32 L=400	
10	330205928	1	VP 100 TT, SUT 32 L=406	CT 100 TT, SUT 32 L=406	
10	330206622	1	VP 115 TT, SUT32	CT 115 TT, SUT32	
10	330205926	1	VP 132 TT, SUT 32 L=452	CT 132 TT, SUT 32 L=452	
10	330209344	1	VP 152 TT,SUT32 HP L-449	CT 152 TT,SUT32 HP L-449	
10	330209343	1	VP 172 TT,SUT32 HP L-444	CT 172 TT,SUT32 HP L-444	
10	330209342	1	VP 194 TT,SUT32 HP L-438	CT 194 TT,SUT32 HP L-438	
10	330209341	1	VP 218 TT,SUT32 HP L-429	CT 218 TT,SUT32 HP L-429	
11	340400093	1	Pysäytinrenkas P 70	STOPPER ring P 70	Round shape
11	340406089	2	Pysäytinrenkas P 85	STOPPER ring P 85	Round shape
11	340406088	2	Pysäytinrenkas P 100	STOPPER ring P 100	Round shape
11	340406087	2	Pysäytinrenkas P 115	STOPPER ring P 115	Round shape
11	340406086	2	Pysäytinrenkas P 132	STOPPER ring P 132	Round shape
11	340406085	2	Pysäytinrenkas P 152	STOPPER ring P 152	Round shape
11	340406983	1	Pysäytinrenkas P 172	STOPPER ring P 172	Round shape
11	340406984	1	Pysäytinrenkas P 194	STOPPER ring P 194	Round shape
11	340406985	1	Pysäytinrenkas P 218	STOPPER ring P 218	Round shape
12	360503457	1	Vaimenninventiili	Soft STOPPER valve	PV models only
13	330407471	1	Venttiilipesä	Valve housing	PV models only
14	350501184	1	Lukkorengas	Lock ring	PV models only
15	330450943	1	Pohjamutteri 40	End nut 40	
15	330406976	1	Pohjamutteri 55	End nut 55	
15	330407259	1	Pohjamutteri 70	End nut 70	
15	330407694	1	Pohjamutteri 85	End nut 85	
15	330315646	1	Pohjamutteri 100	End nut 100	
16	330209300	1	SP 70 M35x2 TT,SUT27 HP L-345	IT 70 M35x2 TT,SUT27 HP L-345	
16	330209302	1	SP 55 M35x2 TT,SUT27 32 PV HP L-345	IT 55 M35x2 TT,SUT27 32 PV HP L-345	
16	330209304	1	SP 55 M35x2 TT,SUT22 27 PV HP L-295	IT 55 M35x2 TT,SUT22 27 PV HP L-295	
16	330209306	1	SP 55 M35x2 TT,SUT22 PV HP L-253	IT 55 M35x2 TT,SUT22 PV HP L-253	
16	330209308	1	SP 55 M35x2 TT,SUT32 HP L-395	IT 55 M35x2 TT,SUT32 HP L-395	
16	330209318	1	SP 70 M35x2 TT,SUT32 HP L-395	IT 70 M35x2 TT,SUT32 HP L-395	
16	330209328	1	SP 70 M35x2 TT,SUT22 HP L-295	IT 70 M35x2 TT,SUT22 HP L-295	
16	330209348	1	SP 85 M35X2 TT,SUT27 HP L-345	IT 85 M35X2 TT,SUT27 HP L-345	
16	330209372	1	SP 85 M35X2 TT,SUT22 HP L-295	IT 85 M35X2 TT,SUT22 HP L-295	
16	330209374	1	SP 85 M35X2 TT,SUT32 HP L-395	IT 85 M35X2 TT,SUT32 HP L-395	
16	330207246	1	SP 40 M30X2 TT,SUT 22	IT 40M30X2 TT,SUT 22	
16	330207244	1	SP 40 M30X2 TT,SUT 27	IT 40 M30X2 TT,SUT 27	
17	330207243	1	Pallo 70mm	Ball 70mm	M30x2
17	330206585	1	Pallo 70mm	Ball 70mm	M35x2
18	350509352	1	Aluslevy	Washer	
18	400507682	1	Aluslevy sisäputkelle 40	Washer for inner tube 40	
19	350509332	1	Lukitusruuvi M12x1,5x35	Lock screw M12x1,5x35	
19	350511161	1	6KOLOR M12x1.5x 35-10.9 DIN912	6KOLOR M12x1.5x 35-10.9 DIN912	Innertube 40 only
20		1	O-renkas, 40-100 pohjamutterille	O-ring, for 40-100 inner tube	Tiivistesrj / Sealing kit

Tiivisteet pohjan ja ulkoputket välissä
Sealings between bottom and outertube



152, 132, 115 mallit
152,132, 115 models



218, 194 172 HP mallit
218, 194 172 HP models

Sarjan tuotenumero

Kit product code

340209446

340503362

340209447

340503366

340209019

340209179

Kuvaus

Description

Tiivistesarja / Seal kit 218-115 TT,SUT COMP HP 280bar

Ohjainrengassarja / Guide ring kit 218-10 TT/SUT

Tiivistesarja / Seal kit 172-115 TT, SUT COMP 280 bar

Ohjainrengassarja / Guide ring kit 172-8 TT/SUT

Tiivistesarja / Seal kit 218-115 TT,SUT COMP 250bar

Tiivistesarja / Seal kit 172-115 TT, SUT COMP 250 bar

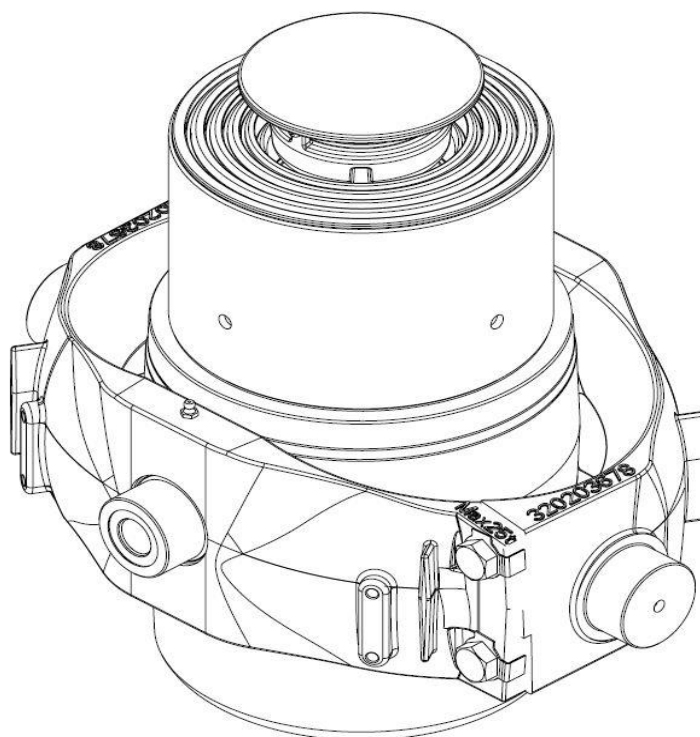
Huomiot

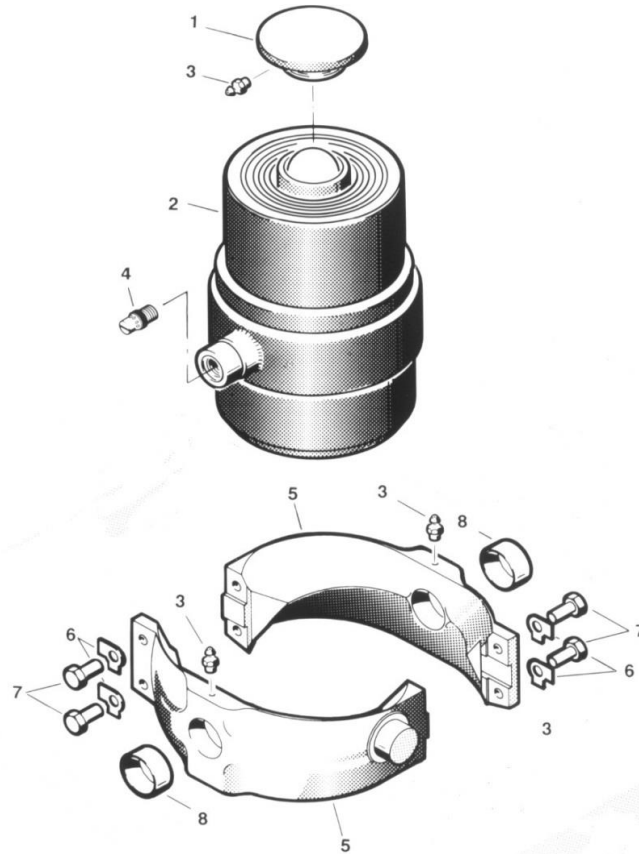
Notes

TT/ SUT 50,59,66
Length series

NUMMI ■

TT





Nostoyksikön tuotenro

Lift unit code

- 310207430
- 310207432
- 310207434
- 310207436
- 310207438
- 310207442
- 310207446
- 310207450
- 310207452
- 310207454
- 310207456
- 310207623
- 310207633
- 310207639

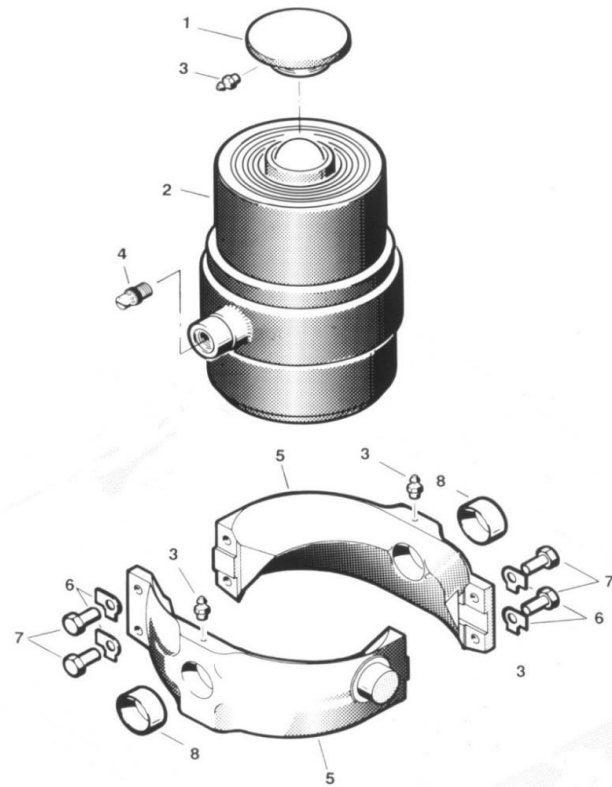
Kuvaus

Description

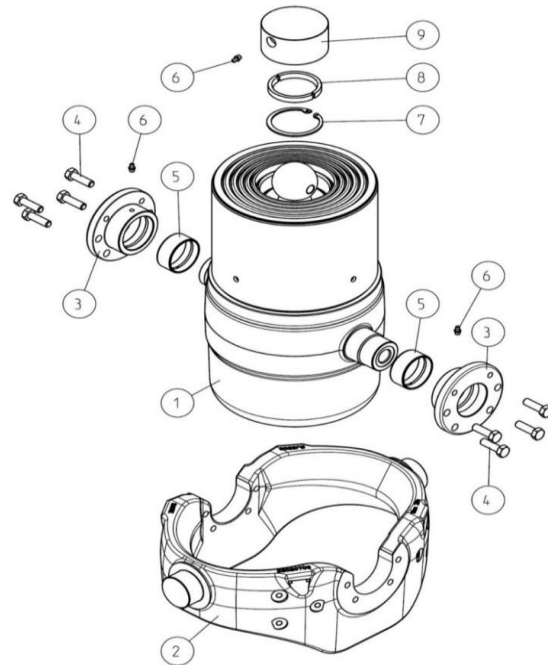
- NY/LU TT50 132-4-1980 P70
- NY/LU TT50 172-6-2953 P70
- NY/LU TT50 194-7-3438 P70
- NY/LU TT50 194-8-3932 P70
- NY/LU TT50 218-8-3921 P70
- NY/LU TT59 172-5-2933 P70
- NY/LU TT59 194-6-3513 P70
- NY/LU TT59 218-7-4093 P70
- NY/LU TT59 194-7-4102 P70
- NY/LU TT59 218-8-4682 P70
- NY/LU TT59 218-9-5271 P70
- NY / LU SUT50 218-8-3921
- NY / LU SUT59 194-7-4102
- NY / LU SUT66 218-8-5221

Huomiot

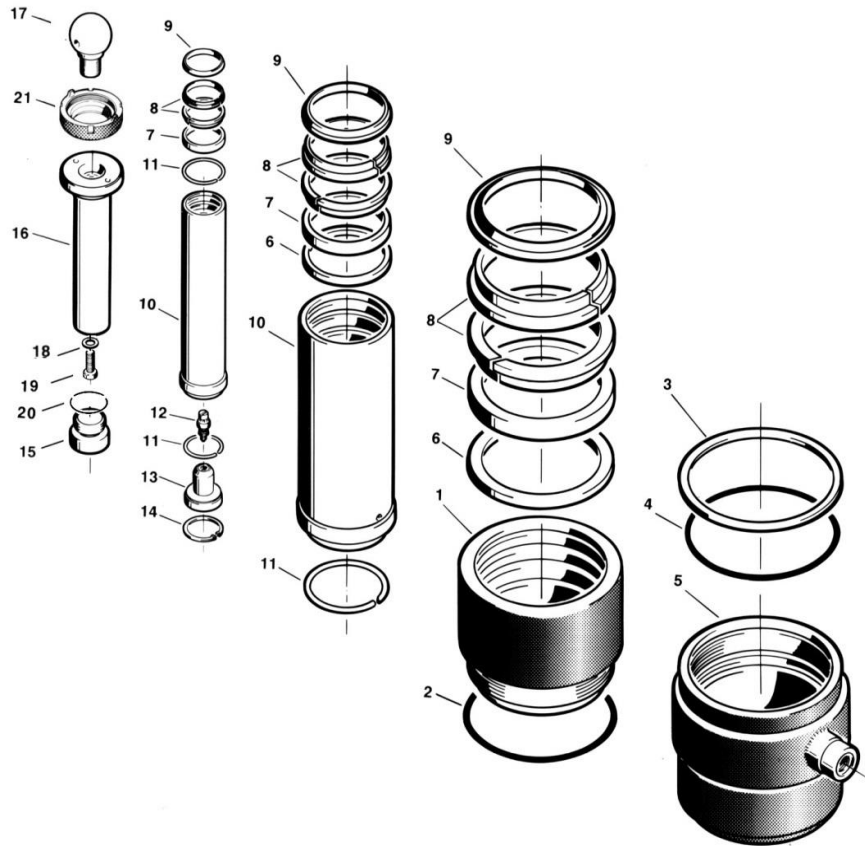
Notes



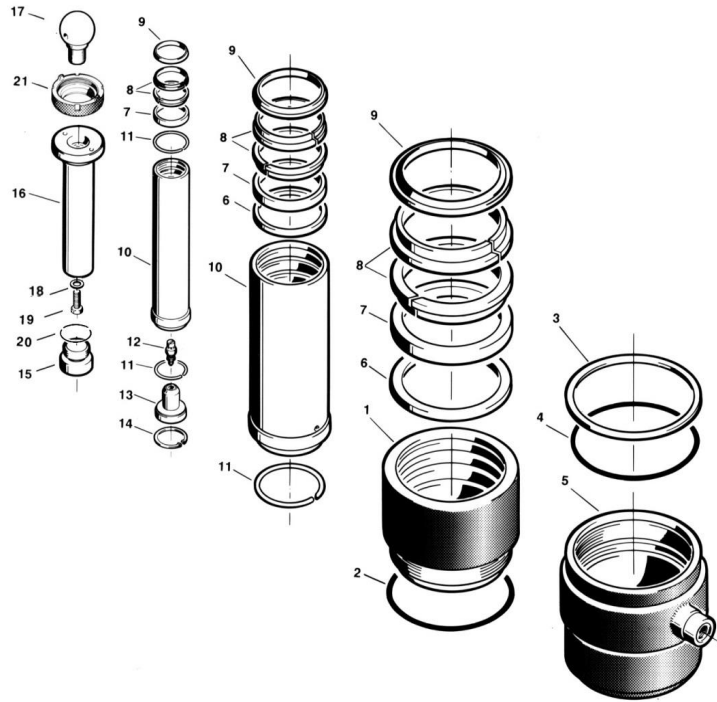
Numero Number	Tuotenro Code	Kpl Qty	Kuvaus	Description	Huomiot	Notes
2	310207429	1	TELS TT50 132-4-1980 P70			
2	310207431	1	TELS TT50 172-6-2953 P70			
2	310207433	1	TELS TT50 194-7-3438 P70			
2	310207435	1	TELS TT50 194-8-3932 P70			
2	310207437	1	TELS TT50 218-8-3921 P70			
2	310207441	1	TELS TT59 172-5-2933 P70			
2	310207445	1	TELS TT59 194-6-3513 P70			
2	310207449	1	TELS TT59 218-7-4093 P70			
2	310207451	1	TELS TT59 194-7-4102 P70			
2	310207453	1	TELS TT59 218-8-4682 P70			
2	310207455	1	TELS TT59 218-9-5271 P70			
1	320206586	1	Pallokuppi 70	Ball cup 70		
3	350501510	1	Rasvanippa M8x1 hatulla	Grease nipple M8x1 with hat		
4		1	Virtauksensäätöventtiili	Flow control valve	Saatavilla/available	
5	302204006	2	Sylinterikehdon kylki	Cylinder cradle half	TT218	
5	302203678	2	Sylinterikehdon kylki	Cylinder cradle half	TT172,194	
5	302307640	2	Sylinterikehdon kylki	Cylinder cradle half	TT115,132,153	
6	350503639	4	Lukituslaatta M16 ruuville	Locking plate for M16 bolt		
7	350501535	4	Kehdon kiristyspultti M16x40	Cradle tightening bolt M16x40		
8	350407899	2	Laakeri 65/60x28	Bearing 65/60x28		



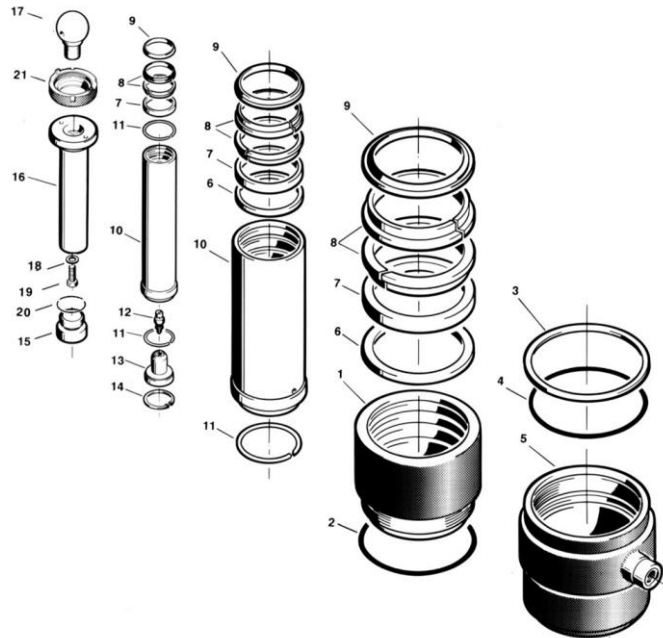
Numero Number	Tuotenumero Code	Kpl Qty	Kuvaus	Description	Huomiot Notes
1	310207622	1	TELS 218-8-3921 SUT50		
1	310207632	1	TELS 194-7-4102 SUT59		
1	310207638	1	TELS 218-8-5221 SUT66		
2	320207201	1	Kehto 172 / 194	Cradle 172 / 194	
2	320207011	1	Kehto 218	Cradle 218	
3	320207249	2	Laakeripesä	Bearing unit	
4	350506405	8	Ruuvi M12x40-10.9	Screw M12x40-10.9	
5	350407899	2	Laakeriholkki 65/60x28	Bearing bushing 65/60x28	
6	350501510	3	Rasvaniippa M8x1,25	Grease nipple M8x1,25	
7	350509144	1	Lukkorengas 82x2,5	Locking ring 82x2,5	
8	320206779	1	Rengaspari 70	Ring pair 70	
9	320209513	1	Pallokuppi 70	Ball cup 70	



Numero Number	Tuotenumero Code	Kpl Qty	Kuvaus	Description	Huomiot	Notes
1	330207406	1	Ulkoputki 247	Outer tube 247		L Serie 50
1	330207407	1	Ulkoputki 247	Outer tube 247		L Serie 59
1	330207408	1	Ulkoputki 247	Outer tube 247		L Serie 66
1	330207465	1	Ulkoputki 219	Outer tube 219		L Serie 50
1	330207466	1	Ulkoputki 219	Outer tube 219		L Serie 59
1	330207479	1	Ulkoputki 195	Outer tube 195		L Serie 50
1	330207480	1	Ulkoputki 195	Outer tube 195		L Serie 59
1	330207482	1	Ulkoputki 153	Outer tube 153		L Serie 50
2		1	O-rengas halk 3,53	O-ring diameter 3,53		Tiivistesrj / Sealing kit
3		1	Tukirengas	Support ring		Tiivistesrj / Sealing kit
4		1	O-rengas halk 5,7	O-ring diameter 5,7		Tiivistesrj / Sealing kit
5	330203091	1	Pohja 152 TT/RT	Bottom 152 TT/RT		
5	330204431	1	Pohja TT,SUT 195	Bottom TT,SUT 195		
5	330204453	1	Pohja TT,SUT 219	Bottom TT,SUT 219		
5	330204216	1	Pohja TT,SUT 254	Bottom TT,SUT 254		
6	340206566	1	Pysäytinrengas N 152	STOPPER ring N 152		Square shape
6	340206567	1	Pysäytinrengas N 172	STOPPER ring N172		Square shape
6	340206568	1	Pysäytinrengas N 194	STOPPER ring N 194		Square shape
6	340206569	1	Pysäytinrengas N 218	STOPPER ring N 218		Square shape
6	340206571	1	Pysäytinrengas N 254	STOPPER ring N 254		Square shape
7		1	Painetiiviste 70-218	Pressure seal 70-218		Tiivistesrj / Sealing kit
8		2	Ohjausrengas 70-218	Guiding ring 70-218		Tiivistesrj / Sealing kit
9		1	Pölytiiviste 70-218	Wiper seal 70-218		Tiivistesrj / Sealing kit
10	330206775	1	Väliputki 85	Cylinder tube 85		L Serie 50
10	330207416	1	Väliputki 100	Cylinder tube 100		L Serie 50
10	330207415	1	Väliputki 115	Cylinder tube 115		L Serie 50
10	330207414	1	Väliputki 132	Cylinder tube 132		L Serie 50
10	330207413	1	Väliputki 152	Cylinder tube 152		L Serie 50
10	330207412	1	Väliputki 172	Cylinder tube 172		L Serie 50
10	330207411	1	Väliputki 194	Cylinder tube 194		L Serie 50
10	330207410	1	Väliputki 218	Cylinder tube 218		L Serie 50
10	330206770	1	Väliputki 85	Cylinder tube 85		L Serie 59
10	330206771	1	Väliputki 100	Cylinder tube 100		L Serie 59
10	330206772	1	Väliputki 115	Cylinder tube 115		L Serie 59
10	330206773	1	Väliputki 132	Cylinder tube 132		L Serie 59
10	330206798	1	Väliputki 152	Cylinder tube 152		L Serie 59
10	330207419	1	Väliputki 172	Cylinder tube 172		L Serie 59
10	330207418	1	Väliputki 194	Cylinder tube 194		L Serie 59
10	330207417	1	Väliputki 218	Cylinder tube 218		L Serie 59
10	330206786	1	Väliputki 85	Cylinder tube 85		L Serie 66
10	330206787	1	Väliputki 100	Cylinder tube 100		L Serie 66

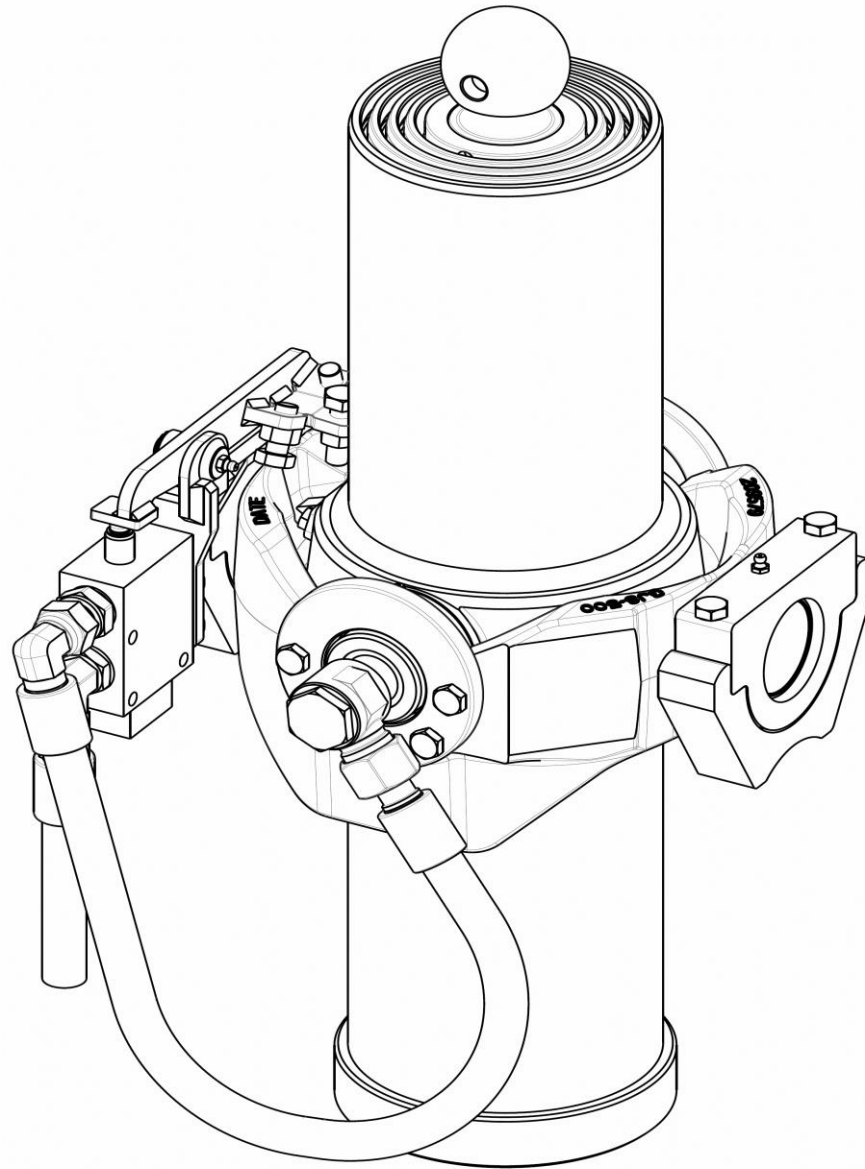


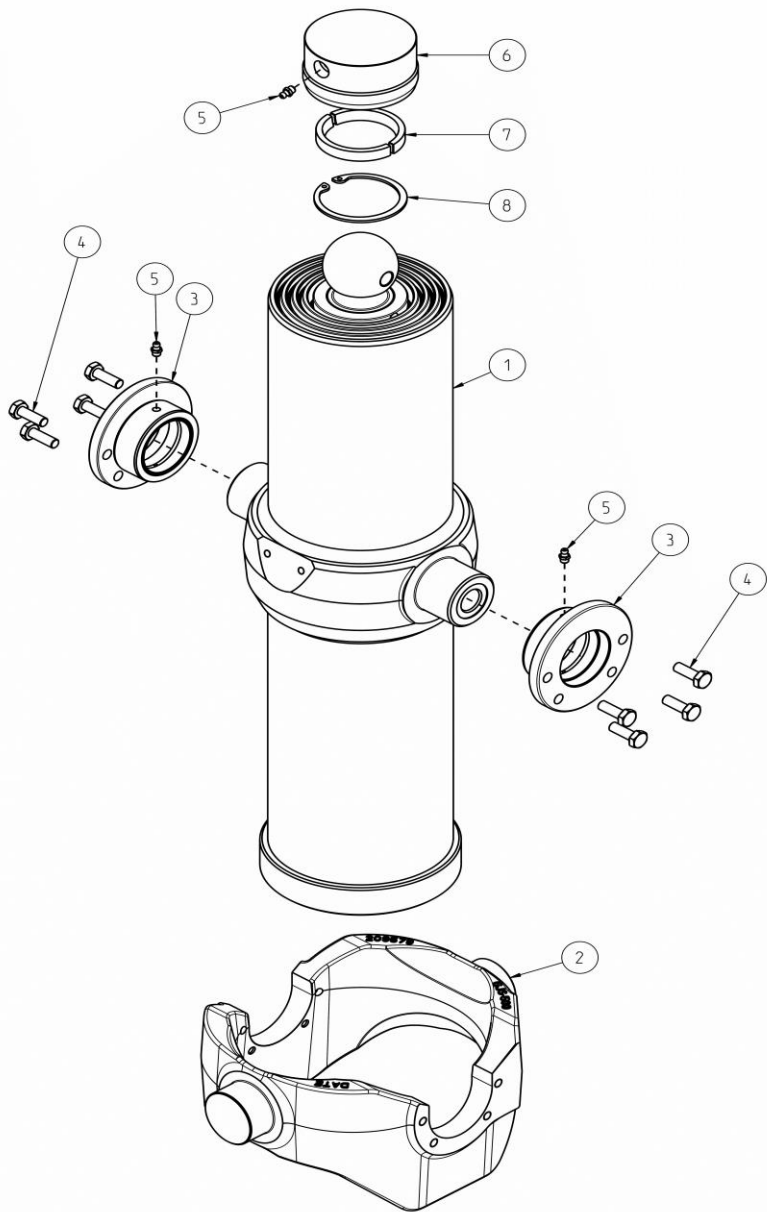
Numero Number	Tuoteno Code	Kpl Qty	Kuvaus	Description	Huomiot Notes
10	330206788	1	Väliputki 115	Cylinder tube 115	L Serie 66
10	330206789	1	Väliputki 132	Cylinder tube 132	L Serie 66
10	330206790	1	Väliputki 152	Cylinder tube 152	L Serie 66
10	330206791	1	Väliputki 172	Cylinder tube 172	L Serie 66
10	330206792	1	Väliputki 192	Cylinder tube 192	L Serie 66
10	330206793	1	Väliputki 218	Cylinder tube 218	L Serie 66
11	340400093	1	Pysäytinrenkas P 70	STOPPER ring P 70	Round shape
11	340406089	2	Pysäytinrenkas P 85	STOPPER ring P 85	Round shape
11	340406088	2	Pysäytinrenkas P 100	STOPPER ring P 100	Round shape
11	340406087	2	Pysäytinrenkas P 115	STOPPER ring P 115	Round shape
11	340406086	2	Pysäytinrenkas P 132	STOPPER ring P 132	Round shape
11	340406085	1	Pysäytinrenkas P 152	STOPPER ring P 152	Round shape
11	340406983	1	Pysäytinrenkas P 172	STOPPER ring P 172	Round shape
11	340406984	1	Pysäytinrenkas P 194	STOPPER ring P 194	Round shape
11	340406985	1	Pysäytinrenkas P 218	STOPPER ring P 218	Round shape
15	330407259	1	Pohjamutteri 70	End nut 70	
15	330407694	1	Pohjamutteri 85	End nut 85	
15	330315646	1	Pohjamutteri 100	End nut 100	
16	330207470	1	Sisäputki 70	Inner tube 70	L Serie 50
16	330207471	1	Sisäputki 85	Inner tube 85	L Serie 50
16	330207473	1	Sisäputki 70	Inner tube 70	L Serie 59
16	330207474	1	Sisäputki 85	Inner tube 85	L Serie 59
16	330207475	1	Sisäputki 100	Inner tube 100	L Serie 59
16	330207477	1	Sisäputki 85	Inner tube 85	L Serie 66
17	330206585	1	Pallo 70mm	Ball 70mm	M35x2
18	350509352	1	Aluslevy	Washer	
19	350509332	1	Lukitusruuvi M12x1,5x35	Lock screw M12x1,5x35	
20		1	O-renkas, 70-100 pohjamutteri	O-ring, for 70-100 inner tube	Tiivistesrj / Sealing kit
21	330206587	1	70mm pallokupin mutteri	Ball cup nut for 70mm ball	Only in TT



Sarjan tuotenumero Kit product code	Kuvaus Description	Huomiot Notes
340209060	Tiivistesarja / Seal SET 218-9 TT,SUT50-66	
340209061	Tiivistesarja / Seal SET 218-7 TT,SUT50-66	
340209062	Tiivistesarja / Seal SET 194-6 TT,SUT50-66	
340209064	Tiivistesarja / Seal SET 172-5 TT,SUT50-66	
340209065	Tiivistesarja / Seal SET 218-8 TT,SUT50-66	
340209066	Tiivistesarja / Seal SET 194-8 TT,SUT50-66	
340209067	Tiivistesarja / Seal SET 194-7 TT,SUT50-66	
340209068	Tiivistesarja / Seal SET 172-6 TT,SUT50-66	
340209069	Tiivistesarja / Seal SET 132/- TT,SUT50-66	
340504049	Ohjainrengassarja / Guide ring SET 218-9 TT,SUT50-66	
340504318	Ohjainrengassarja / Guide ring SET 218-7 TT,SUT50-66	
340504317	Ohjainrengassarja / Guide ring SET 194-6 TT,SUT50-66	
340504018	Ohjainrengassarja / Guide ring SET 172-5 TT,SUT50-66	
340503448	Ohjainrengassarja / Guide ring SET 218-8 TT,SUT50-66	
340504481	Ohjainrengassarja / Guide ring SET 194-8 TT,SUT50-66	
340503447	Ohjainrengassarja / Guide ring SET 194-7 TT,SUT50-66	
340503446	Ohjainrengassarja / Guide ring SET 172-6 TT,SUT50-66	
340503444	Ohjainrengassarja / Guide ring SET 132-4 TT,SUT50-66	

SDC





**Nostoyksikön
tuotenro**

Lift unit code

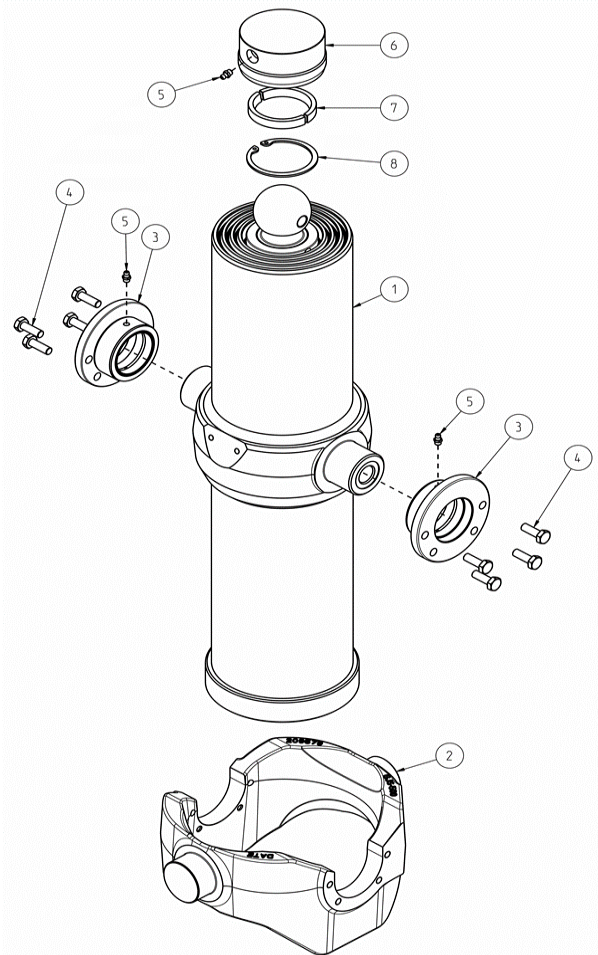
310209702	NY/LU SDC53 149-6-3141 TB-400
310209704	NY/LU SDC63 149-6-3741 TB-400
310209706	NY/LU SDC68 149-4-2701 TB-400
310209708	NY/LU SDC53 149-5-2616 TB-400
310209710	NY/LU SDC63 129-4-2486 TB-400
310209712	NY/LU SDC58 129-3-1721 TB-400
310209714	NY/LU SDC63 129-3-1871 TB-400
310209716	NY/LU SDC58 149-4-2301 TB-400

Kuvaus

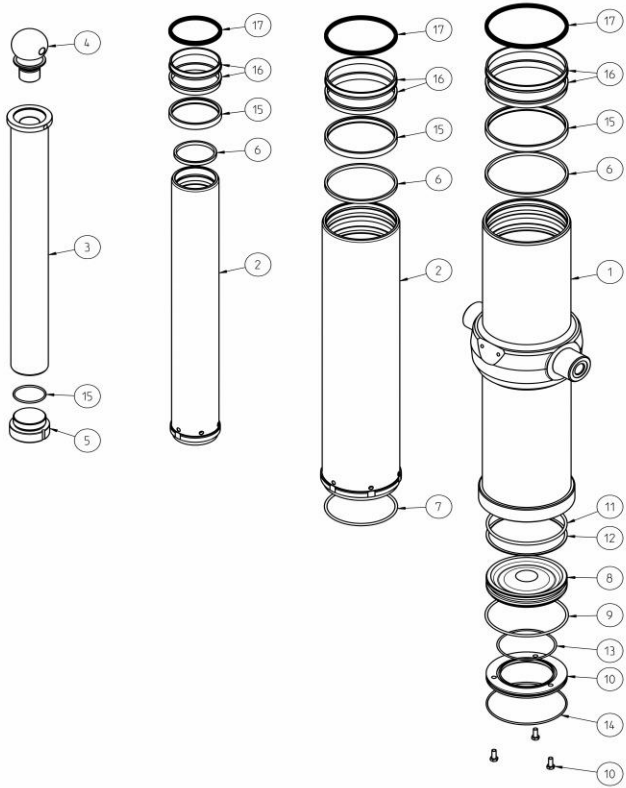
Description

Huomiot

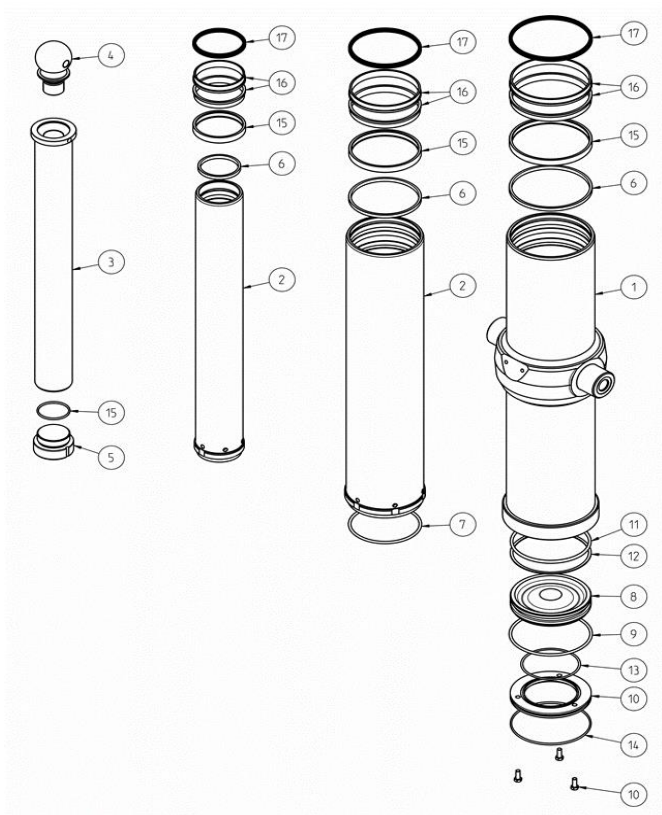
Notes



Numero	Tuotenumero	kpl	kuvaus	Description	Putkisarja	Sisäputki
Number	Code	Qty			Tube serie	Innertube
1	310209701	1	TELS 149-6-3141 SDC53 TB-400	TELS 149-6-3141 SDC53 TB-400	53	55
1	310209703	1	TELS 149-6-3741 SDC63 TB-400	TELS 149-6-3741 SDC63 TB-400	63	55
1	310209705	1	TELS 149-4-2701 SDC68 TB-400	TELS 149-4-2701 SDC68 TB-400	68	91
1	310209707	1	TELS 149-5-2616 SDC53 TB-400	TELS 149-5-2616 SDC53 TB-400	53	72
1	310209709	1	TELS 129-4-2486 SDC63 TB-400	TELS 129-4-2486 SDC63 TB-400	63	72
1	310209711	1	TELS 129-3-1721 SDC58 TB-400	TELS 129-3-1721 SDC58 TB-400	58	91
1	310209713	1	TELS 129-3-1871 SDC63 TB-400	TELS 129-3-1871 SDC63 TB-400	63	91
1	310209715	1	TELS 149-4-2301 SDC58 TB-400	TELS 149-4-2301 SDC58 TB-400	58	91
2	320209579	1	SYLKEHTO SDC 149,129	CRADLE SDC 149,129		
3	320209624	2	LAAKERIPESÄ	BEARING UNIT		
4	350511259	8	KUUSIORUUVI M10x 30-10.9 DELTA SILVER	SCREW 10x 30-10.9 DELTA SILVER		
5	350509168	3	RASVANIPPA M8x1	GREASE NIPPLE M8x1		
6	320209515	1	PALLOKUP 70 SUT M8x1 Ø106	BALL CUP 70 SUT M8x1 Ø106		
7	320209514	1	RENGASPARI PALLOKUP 70 SUT L-12	RING PAIR BALL CUP 70 SUT L-12		
8	350509144	1	LUKKORENGAS 82x2,5 DIN 472	LOCK RING 82x2,5 DIN 472		



Numero	Tuotenumero	kpl	qty	Kuvaus	Description
Number	Code		Qty		
1	330209640	1	1	ULKOPUTKI 171 SDC 53 TB-400	OUTER TUBE 171 SDC 53 TB-400
1	330209649	1	1	ULKOPUTKI 151 SDC 58 TB-400	OUTER TUBE 151 SDC 58 TB-400
1	330209650	1	1	ULKOPUTKI 171 SDC 58 TB-400	OUTER TUBE 171 SDC 58 TB-400
1	330209659	1	1	ULKOPUTKI 151 SDC 63 TB-400	OUTER TUBE 151 SDC 63 TB-400
1	330209660	1	1	ULKOPUTKI 171 SDC 63 TB-400	OUTER TUBE 171 SDC 63 TB-400
1	330209670	1	1	ULKOPUTKI 171 SDC 68 TB-400	OUTER TUBE 171 SDC 68 TB-400
1	330209639	1	1	UP 151 SDC 53 TB-400	OUTER TUBE 151 SDC 53 TB-400
2	330209631	1	1	VP 72 SDC 53	CYLINDER TUBE 72 SDC 53
2	330209632	1	1	VP 91 SDC 53	CYLINDER TUBE 91 SDC 53
2	330209633	1	1	VP 110 SDC 53	CYLINDER TUBE 110 SDC 53
2	330209634	1	1	VP 129 SDC 53	CYLINDER TUBE 129 SDC 53
2	330209635	1	1	VP 149 SDC 53	CYLINDER TUBE 149 SDC 53
2	330209641	1	1	VP 72 SDC 58	CYLINDER TUBE 72 SDC 58
2	330209642	1	1	VP 91 SDC 58	CYLINDER TUBE 91 SDC 58
2	330209643	1	1	VP 110 SDC 58	CYLINDER TUBE 110 SDC 58
2	330209644	1	1	VP 129 SDC 58	CYLINDER TUBE 129 SDC 58
2	330209645	1	1	VP 149 SDC 58	CYLINDER TUBE 149 SDC 58
2	330209651	1	1	VP 72 SDC 63	CYLINDER TUBE 72 SDC 63
2	330209652	1	1	VP 91 SDC 63	CYLINDER TUBE 91 SDC 63
2	330209653	1	1	VP 110 SDC 63	CYLINDER TUBE 110 SDC 63
2	330209654	1	1	VP 129 SDC 63	CYLINDER TUBE 129 SDC 63
1	330209655	1	1	VP 149 SDC 63	CYLINDER TUBE 149 SDC 63
3	330209636	1	1	SISÄPUTKI 55 SDC 53	INNER TUBE 55 SDC 53
3	330209637	1	1	SISÄPUTKI 72 SDC 53	INNER TUBE 72 SDC 53
3	330209638	1	1	SISÄPUTKI 91 SDC 53	INNER TUBE 91 SDC 53
3	330209647	1	1	SISÄPUTKI 72 SDC 58	INNER TUBE 72 SDC 58
3	330209648	1	1	SISÄPUTKI 91 SDC 58	INNER TUBE 91 SDC 58
3	330209656	1	1	SISÄPUTKI 55 SDC 63	INNER TUBE 55 SDC 63
3	330209657	1	1	SISÄPUTKI 72 SDC 63	INNER TUBE 72 SDC 63
3	330209658	1	1	SISÄPUTKI 91 SDC 63	INNER TUBE 91 SDC 63
3	330209666	1	1	SISÄPUTKI 55 SDC 68	INNER TUBE 55 SDC 68
3	330209667	1	1	SISÄPUTKI 72 SDC 65	INNER TUBE 72 SDC 68
3	330209668	1	1	SISÄPUTKI 91 SDC 68	INNER TUBE 91 SDC 68
4	330209690	1	1	PALLO 70 M40x2 TT,SUT,SDC	BALL 70 M40x2 TT,SUT,SDC
5	330209621	1	1	PÄÄTYTULPPA SDC 55	END PLUG SDC 55
5	330209608	1	1	PÄÄTYTULPPA SDC 72	END PLUG SDC 72
5	330209696	1	1	PÄÄTYTULPPA SDC 91	END PLUG SDC 91



Numero Number	Tuotenumero Code	kpl qty Qty	Kuvaus	Description	Huomiot Notes
6	340104131	1	Pysäytinrenkas 72 N	STOPPER RING 72 S	N=NELIÖ, S=SQUARE
6	340104132	1	Pysäytinrenkas 91 N	STOPPER RING 91 S	
6	340104133	1	Pysäytinrenkas 110 N	STOPPER RING S	
6	340104134	1	Pysäytinrenkas 129 N	STOPPER RING 129 S	
6	340104135	1	Pysäytinrenkas 149 N	STOPPER RING 149 S	
6	340400093	1	PYSÄYTINRENGAS P 70	STOPPER RING P 70	
7	049072082	1	PYSÄYTINRENGAS 72 P	STOPPER RING P 72 R	P=PYÖREÄ, R=ROUND
7	049091083	1	PYSÄYTINRENGAS 91 P	STOPPER RING P 91 R	
7	049110084	1	PYSÄYTINRENGAS 110 P	STOPPER RING P 110 R	
7	049129085	1	PYSÄYTINRENGAS 129 P	STOPPER RING P 129 R	
7	049149086	1	PYSÄYTINRENGAS 149 P	STOPPER RING P 149 R	
8	330105585	1	POHJALEVY 151 SDC,DF-EF D5	BOTTOM PLATE 151 SDC,DF-EF D5	
8	330105586	1	POHJALEVY 171 SDC,DF-EF D5	BOTTOM PLATE 171 SDC,DF-EF D5	
9	340500032		OR 129,77X3,53 70	O-RING 129,77X3,53 70	TIIVISTESARJA/SEAL SET
9	340500042		OR 148,82X3,53	O-RING 148,82X3,53	TIIVISTESARJA/SEAL SET
10	330105589	1	LUKITUSLEVY UP171 SDC,DF-EF D5	LOCKING PLATE 171 SDC,DF-EF D5	
10	330105588	1	LUKITUSLEVY UP151 SDC,DF-EF D5	LOCKING PLATE 151 SDC,DF-EF D5	
10	350600013	3	KUUSIOR M 8X 20- 8.8	SCREW M 8X 20- 8.8	
11	340500685		OR 124,2X5,7	O-RING 124,2X5,7	TIIVISTESARJA/SEAL SET
11	340500028		OR 139,2X5,7	O-RING 139,2X5,7	TIIVISTESARJA/SEAL SET
12	340500686		SUPPORT RING 125/135	SUPPORT RING 125/135	TIIVISTESARJA/SEAL SET
12	340500790		SUPPORT RING 145/155	SUPPORT RING 145/155	TIIVISTESARJA/SEAL SET
13	340501923	1	OR 106X3 70NBR	O-RING 106X3 70NBR	TIIVISTESARJA/SEAL SET
13	9910948	1	OR 84,5X3 70NBR	OR 84,5X3 70NBR	TIIVISTESARJA/SEAL SET
14	340500042	1	OR 148,82X3,53	O-RING 148,82X3,53	TIIVISTESARJA/SEAL SET
15	9522905	1	OR 53,57X3,53	O-RING 53,57X3,53	TIIVISTESARJA/SEAL SET
	340209686	1	TIIVISTE SARJA 55-149	SEAL SET 55-149	
	340209687	1	OHJAINRENGASSARJA 55-149	GUIDE RING SET 55-149	
	340209768	1	TIIVSRJ 72-129 SDC	SEAL SET 72-129	