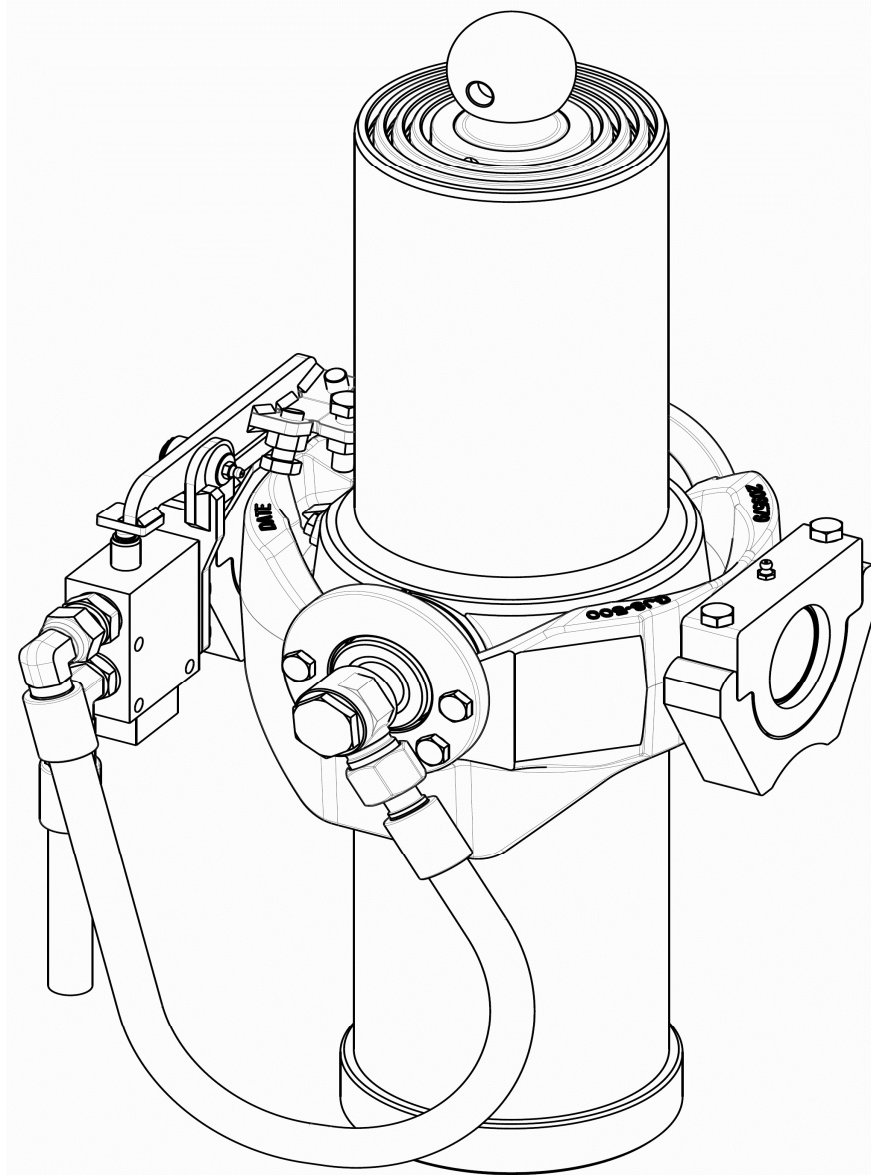
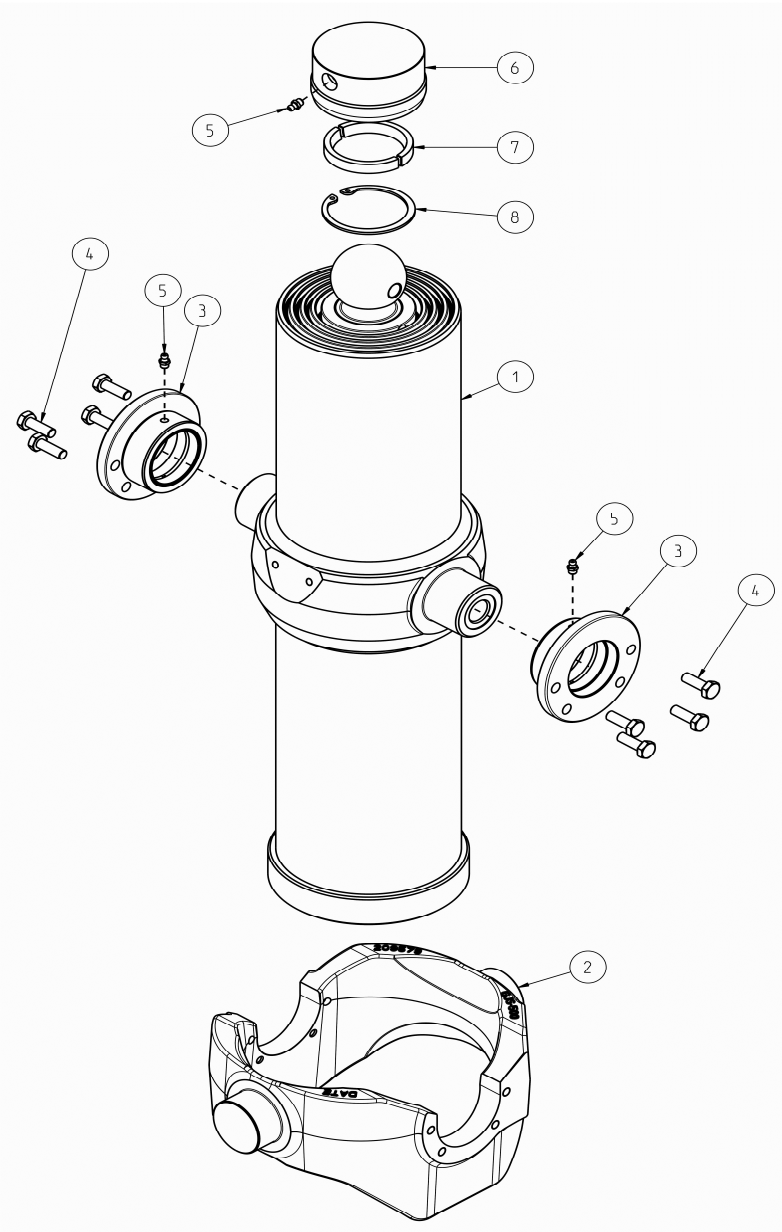


SDC



NUMMI ■



**Nostoyksikön
tuotenro**

Lift unit code

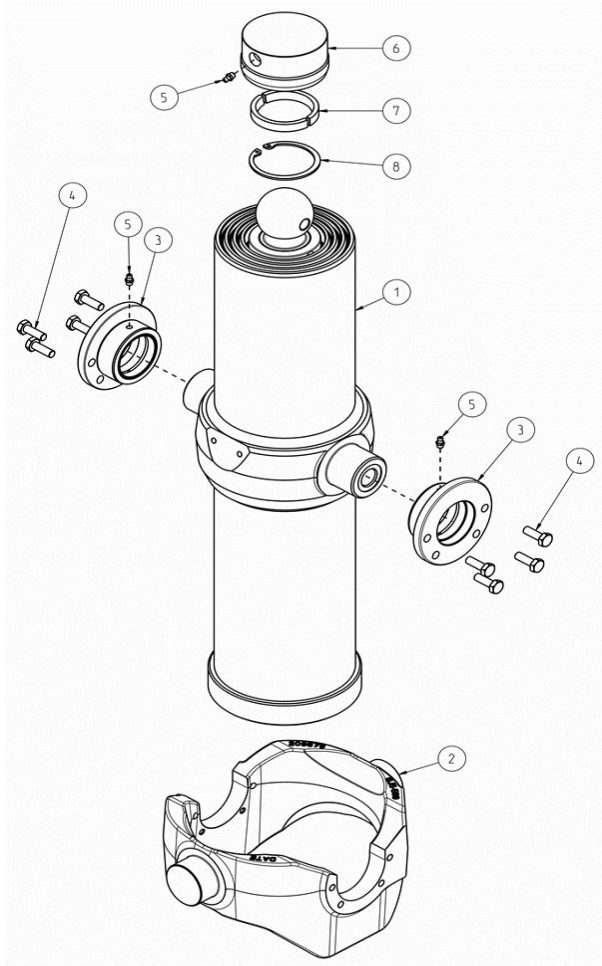
Nostoyksikön tuotenro	Kuvaus
Lift unit code	Description
310209702	NY/LU SDC53 149-6-3141 TB-400
310209704	NY/LU SDC63 149-6-3741 TB-400
310209706	NY/LU SDC68 149-4-2701 TB-400
310209708	NY/LU SDC53 149-5-2616 TB-400
310209710	NY/LU SDC63 129-4-2486 TB-400
310209712	NY/LU SDC58 129-3-1721 TB-400
310209714	NY/LU SDC63 129-3-1871 TB-400
310209716	NY/LU SDC58 149-4-2301 TB-400

Kuvaus

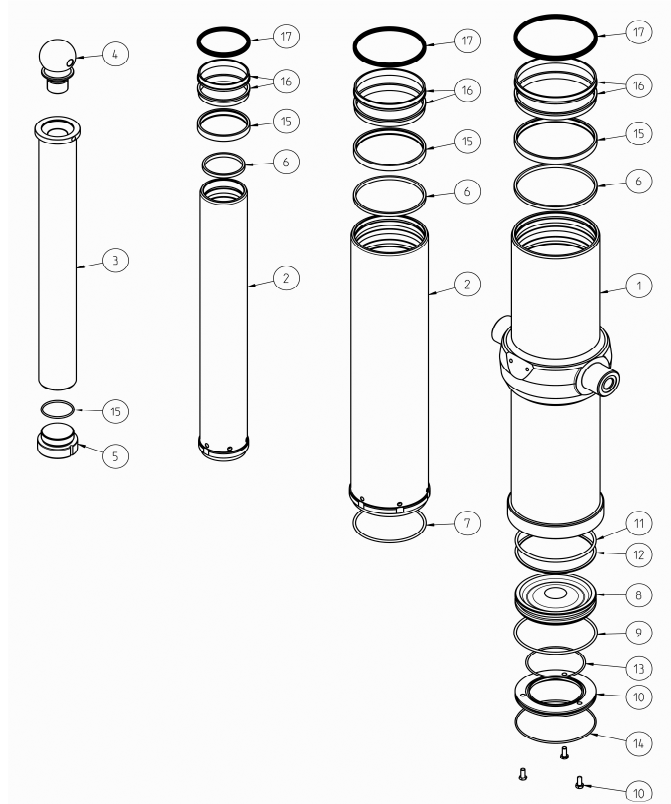
Description

Huomiot

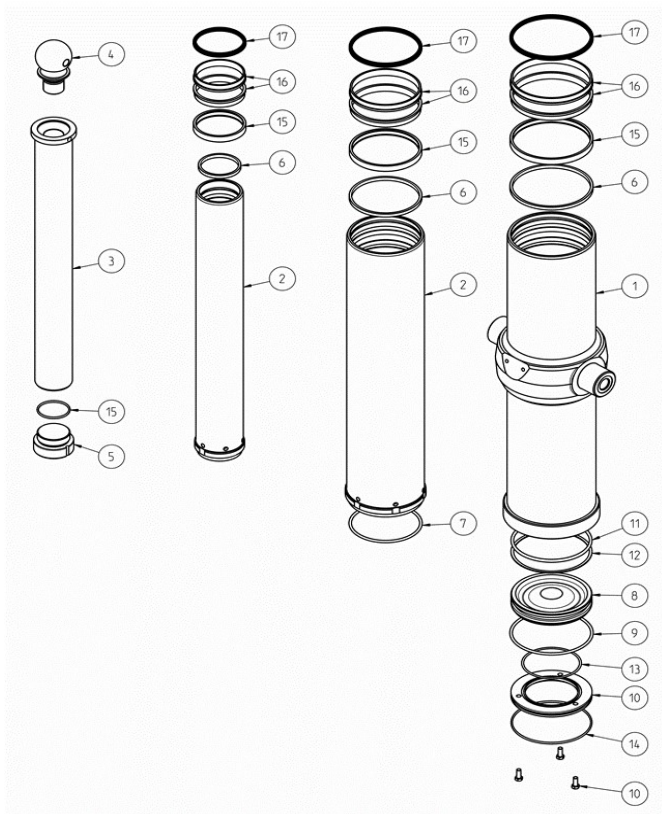
Notes



Numero Number	Tuotenumero Code	kpl Qty	Kuvaus	Description	Putkisarja Tube serie	Sisäputki Innertube
1	310209701	1	TELS 149-6-3141 SDC53 TB-400	TELS 149-6-3141 SDC53 TB-400	53	55
1	310209703	1	TELS 149-6-3741 SDC63 TB-400	TELS 149-6-3741 SDC63 TB-400	63	55
1	310209705	1	TELS 149-4-2701 SDC68 TB-400	TELS 149-4-2701 SDC68 TB-400	68	91
1	310209707	1	TELS 149-5-2616 SDC53 TB-400	TELS 149-5-2616 SDC53 TB-400	53	72
1	310209709	1	TELS 129-4-2486 SDC63 TB-400	TELS 129-4-2486 SDC63 TB-400	63	72
1	310209711	1	TELS 129-3-1721 SDC58 TB-400	TELS 129-3-1721 SDC58 TB-400	58	91
1	310209713	1	TELS 129-3-1871 SDC63 TB-400	TELS 129-3-1871 SDC63 TB-400	63	91
1	310209715	1	TELS 149-4-2301 SDC58 TB-400	TELS 149-4-2301 SDC58 TB-400	58	91
2	320209579	1	SYLKEHTO SDC 149,129	CRADLE SDC 149,129		
3	320209624	2	LAAKERIPESÄ	BEARING UNIT		
4	350511259	8	KUUSIORUUVI M10x 30-10.9 DELTA SILVER	SCREW 10x 30-10.9 DELTA SILVER		
5	350509168	3	RASVANIPPA M8x1	GREASE NIPPLE M8x1		
6	320209515	1	PALLOKUP 70 SUT M8x1 Ø106	BALL CUP 70 SUT M8x1 Ø106		
7	320209514	1	RENGASPARI PALLOKUP 70 SUT L-12	RING PAIR BALL CUP 70 SUT L-12		
8	350509144	1	LUKKORENGAS 82x2,5 DIN 472	LOCK RING 82x2,5 DIN 472		



Numero	Tuotenumero	kpl	qty	Kuvaus	Description
Number	Code		Qty		
1	330209640	1	1	ULKOPUTKI 171 SDC 53 TB-400	OUTER TUBE 171 SDC 53 TB-400
1	330209649	1	1	ULKOPUTKI 151 SDC 58 TB-400	OUTER TUBE 151 SDC 58 TB-400
1	330209650	1	1	ULKOPUTKI 171 SDC 58 TB-400	OUTER TUBE 171 SDC 58 TB-400
1	330209659	1	1	ULKOPUTKI 151 SDC 63 TB-400	OUTER TUBE 151 SDC 63 TB-400
1	330209660	1	1	ULKOPUTKI 171 SDC 63 TB-400	OUTER TUBE 171 SDC 63 TB-400
1	330209670	1	1	ULKOPUTKI 171 SDC 68 TB-400	OUTER TUBE 171 SDC 68 TB-400
1	330209639	1	1	UP 151 SDC 53 TB-400	OUTER TUBE 151 SDC 53 TB-400
2	330209631	1	1	VP 72 SDC 53	CYLINDER TUBE 72 SDC 53
2	330209632	1	1	VP 91 SDC 53	CYLINDER TUBE 91 SDC 53
2	330209633	1	1	VP 110 SDC 53	CYLINDER TUBE 110 SDC 53
2	330209634	1	1	VP 129 SDC 53	CYLINDER TUBE 129 SDC 53
2	330209635	1	1	VP 149 SDC 53	CYLINDER TUBE 149 SDC 53
2	330209641	1	1	VP 72 SDC 58	CYLINDER TUBE 72 SDC 58
2	330209642	1	1	VP 91 SDC 58	CYLINDER TUBE 91 SDC 58
2	330209643	1	1	VP 110 SDC 58	CYLINDER TUBE 110 SDC 58
2	330209644	1	1	VP 129 SDC 58	CYLINDER TUBE 129 SDC 58
2	330209645	1	1	VP 149 SDC 58	CYLINDER TUBE 149 SDC 58
2	330209651	1	1	VP 72 SDC 63	CYLINDER TUBE 72 SDC 63
2	330209652	1	1	VP 91 SDC 63	CYLINDER TUBE 91 SDC 63
2	330209653	1	1	VP 110 SDC 63	CYLINDER TUBE 110 SDC 63
2	330209654	1	1	VP 129 SDC 63	CYLINDER TUBE 129 SDC 63
1	330209655	1	1	VP 149 SDC 63	CYLINDER TUBE 149 SDC 63
3	330209636	1	1	SISÄPUTKI 55 SDC 53	INNER TUBE 55 SDC 53
3	330209637	1	1	SISÄPUTKI 72 SDC 53	INNER TUBE 72 SDC 53
3	330209638	1	1	SISÄPUTKI 91 SDC 53	INNER TUBE 91 SDC 53
3	330209647	1	1	SISÄPUTKI 72 SDC 58	INNER TUBE 72 SDC 58
3	330209648	1	1	SISÄPUTKI 91 SDC 58	INNER TUBE 91 SDC 58
3	330209656	1	1	SISÄPUTKI 55 SDC 63	INNER TUBE 55 SDC 63
3	330209657	1	1	SISÄPUTKI 72 SDC 63	INNER TUBE 72 SDC 63
3	330209658	1	1	SISÄPUTKI 91 SDC 63	INNER TUBE 91 SDC 63
3	330209666	1	1	SISÄPUTKI 55 SDC 68	INNER TUBE 55 SDC 68
3	330209667	1	1	SISÄPUTKI 72 SDC 65	INNER TUBE 72 SDC 68
3	330209668	1	1	SISÄPUTKI 91 SDC 68	INNER TUBE 91 SDC 68
4	330209690	1	1	PALLO 70 M40x2 TT,SUT,SDC	BALL 70 M40x2 TT,SUT,SDC
5	330209621	1	1	PÄÄTYTULPPA SDC 55	END PLUG SDC 55
5	330209608	1	1	PÄÄTYTULPPA SDC 72	END PLUG SDC 72
5	330209696	1	1	PÄÄTYTULPPA SDC 91	END PLUG SDC 91



Numero Number	Tuotenumero Code	kpl Qty	Kuvaus	Description	Huomiot Notes
6	340104131	1	Pysäytinrenkas 72 N	STOPPER RING 72 S	N=NELIÖ, S=SQUARE
6	340104132	1	Pysäytinrenkas 91 N	STOPPER RING 91 S	
6	340104133	1	Pysäytinrenkas 110 N	STOPPER RING S	
6	340104134	1	Pysäytinrenkas 129 N	STOPPER RING 129 S	
6	340104135	1	Pysäytinrenkas 149 N	STOPPER RING 149 S	
6	340400093	1	PYSÄYTINRENGAS P 70	STOPPER RING P 70	
7	049072082	1	PYSÄYTINRENGAS 72 P	STOPPER RING P 72 R	P=PYÖREÄ, R=ROUND
7	049091083	1	PYSÄYTINRENGAS 91 P	STOPPER RING P 91 R	
7	049110084	1	PYSÄYTINRENGAS 110 P	STOPPER RING P 110 R	
7	049129085	1	PYSÄYTINRENGAS 129 P	STOPPER RING P 129 R	
7	049149086	1	PYSÄYTINRENGAS 149 P	STOPPER RING P 149 R	
8	330105585	1	POHJALEVY 151 SDC,DF-EF D5	BOTTOM PLATE 151 SDC,DF-EF D5	
8	330105586	1	POHJALEVY 171 SDC,DF-EF D5	BOTTOM PLATE 171 SDC,DF-EF D5	
9	340500032		OR 129,77X3,53 70	O-RING 129,77X3,53 70	TIIVISTESARJA/SEAL SET
9	340500042		OR 148,82X3,53	O-RING 148,82X3,53	TIIVISTESARJA/SEAL SET
10	330105589	1	LUKITUSLEVY UP171 SDC,DF-EF D5	LOCKING PLATE 171 SDC,DF-EF D5	
10	330105588	1	LUKITUSLEVY UP151 SDC,DF-EF D5	LOCKING PLATE 151 SDC,DF-EF D5	
10	350600013	3	KUUSIOR M 8X 20- 8.8	SCREW M 8X 20- 8.8	
11	340500685		OR 124,2X5,7	O-RING 124,2X5,7	TIIVISTESARJA/SEAL SET
11	340500028		OR 139,2X5,7	O-RING 139,2X5,7	TIIVISTESARJA/SEAL SET
12	340500686		SUPPORT RING 125/135	SUPPORT RING 125/135	TIIVISTESARJA/SEAL SET
12	340500790		SUPPORT RING 145/155	SUPPORT RING 145/155	TIIVISTESARJA/SEAL SET
13	340501923	1	OR 106X3 70NBR	O -RING 106X3 70NBR	TIIVISTESARJA/SEAL SET
13	9910948	1	OR 84,5X3 70NBR	OR 84,5X3 70NBR	TIIVISTESARJA/SEAL SET
14	340500042	1	OR 148,82X3,53	O-RING 148,82X3,53	TIIVISTESARJA/SEAL SET
15	9522905	1	OR 53,57X3,53	O-RING 53,57X3,53	TIIVISTESARJA/SEAL SET
	340209686	1	TIIVISTE SARJA 55-149	SEAL SET 55-149	
	340209687	1	OHJAINRENGASSARJA 55-149	GUIDE RING SET 55-149	
	340209768	1	TIIVSRJ 72-129 SDC	SEAL SET 72-129	