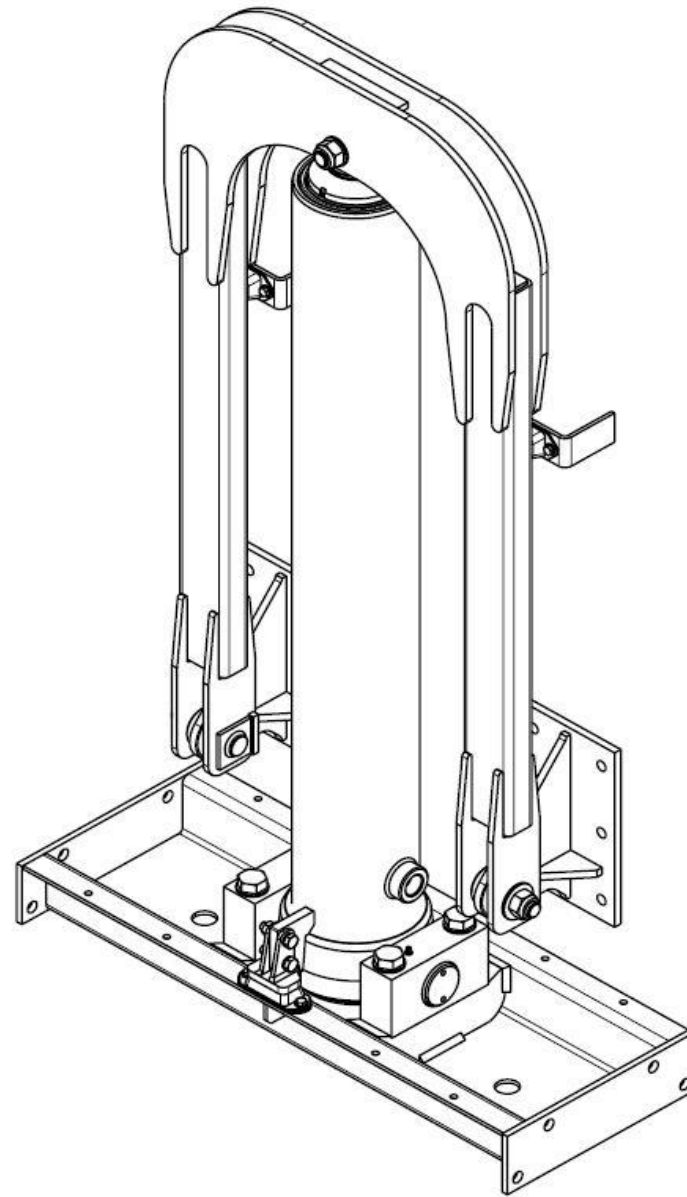
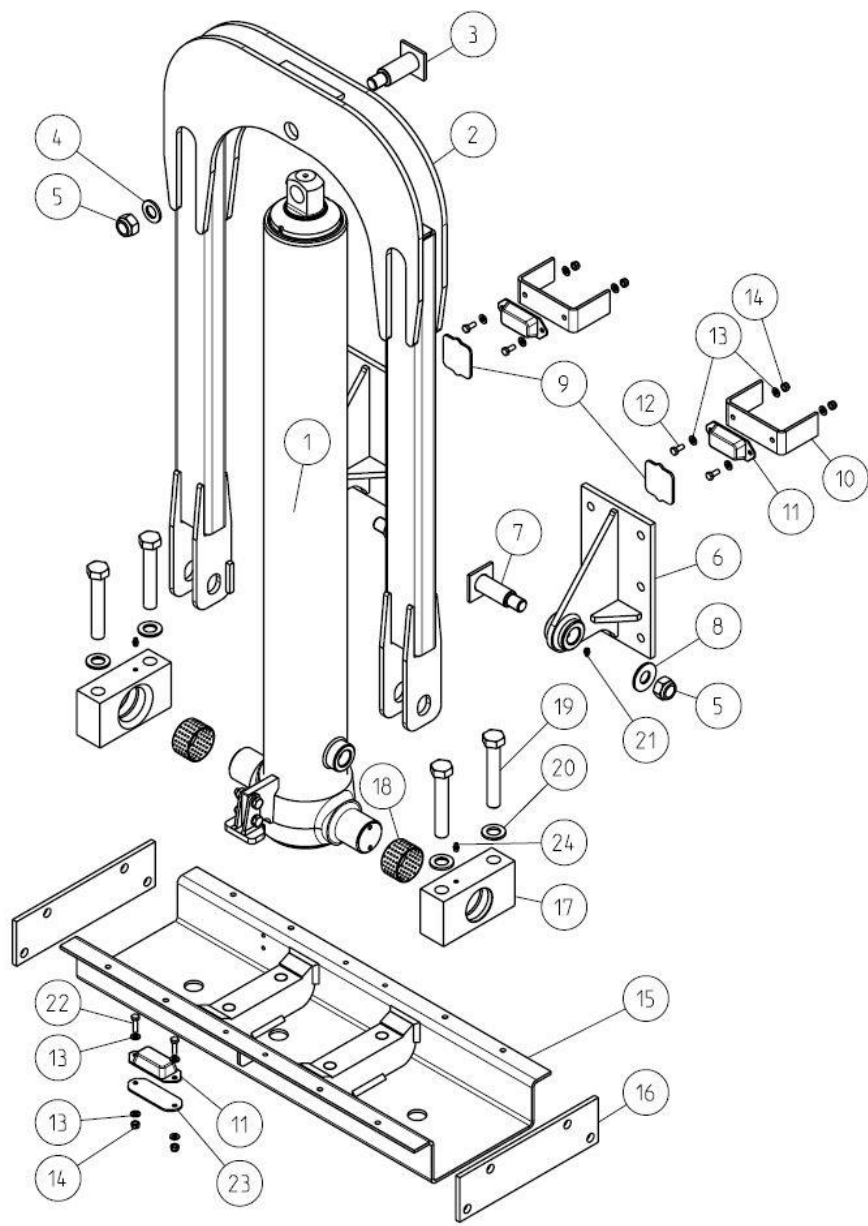


JTC

NUMMI ■





Nostoyksikön tuotenro

Lift unit code

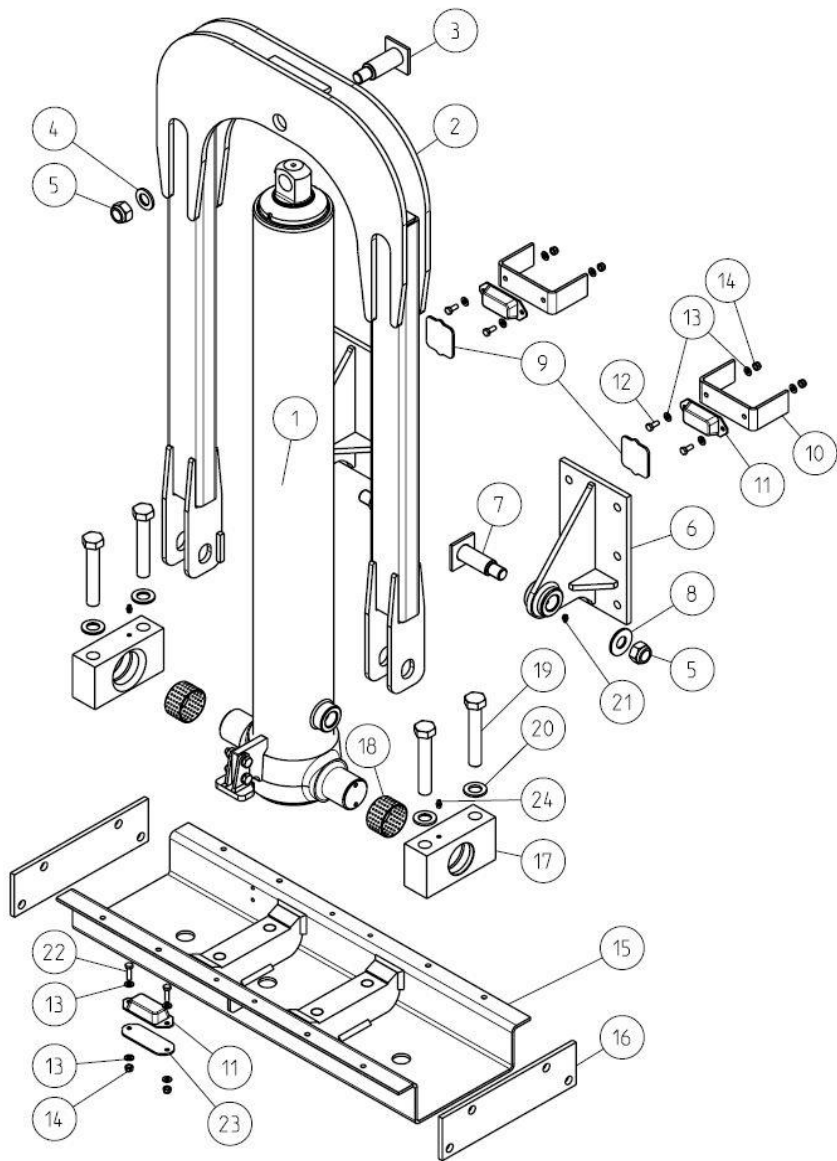
310208742	NY JTC 153/ 85x4436 (DA24)
310208744	NY JTC 153/ 70x5547 (DA24)
310208746	NY JTC 173/ 85x5546 (DA24)
310208748	NY JTC 195/ 85x6646 (DA24)
310208845	NY JTC 153/ 85x4436 L250 (DA24)
310208846	NY JTC 153/ 70x5547 L250 (DA24)
310208847	NY JTC 173/ 85x5546 L250 (DA24)
310208848	NY JTC 195/ 85x6646 L250 (DA24)

Kuvaus

Description

Huomiot

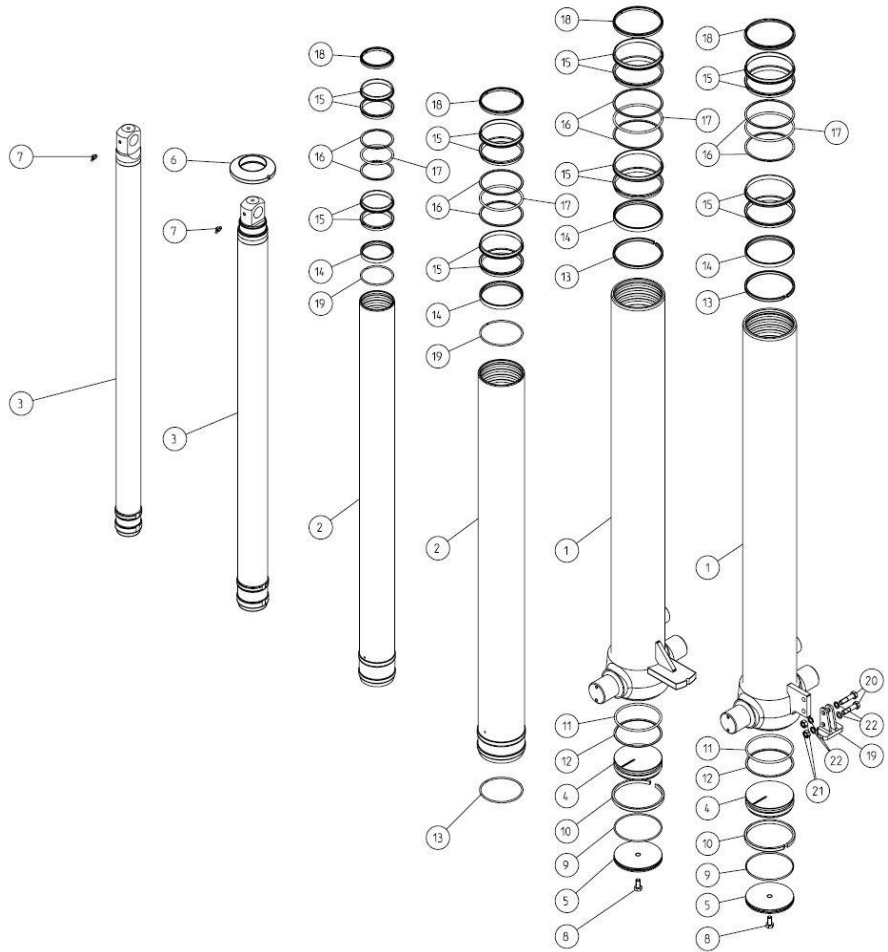
Notes



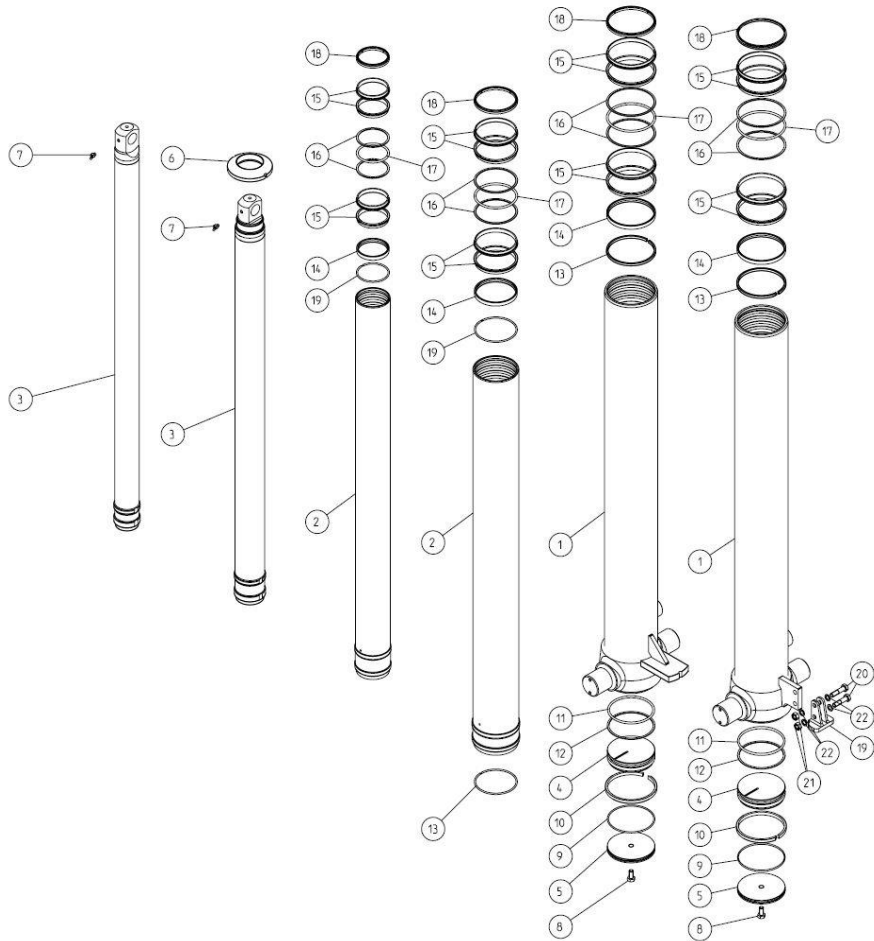
Numero Number	Tuotenumero Code	Kpl Qty	Kuvaus	Description	Huomiot	Notes
1	310208741	1	TELS 153/ 85X4436 JTC (DA24)	TELS 153/ 85X4436 JTC (DA24)		
1	310208743	1	TELS 153/ 70X5547 JTC (DA24)	TELS 153/ 70X5547 JTC (DA24)		
1	310208745	1	TELS 173/ 85X5546 JTC (DA24)	TELS 173/ 85X5546 JTC (DA24)		
1	310207711	1	TELS 195/ 85X6646 JTC112 (DA24)	TELS 195/ 85X6646 JTC112 (DA24)		
2	320208666	1	Nostovarsi JTC/JTD 153-254	Lifting arm JTC/JTD 153-254		
3	320408215	1	Akseli JTC/JTD Ø35	Shaft JTC/JTD Ø35		
4	350500282	1	Aluslaatta M24	Washer M24		
5	350501321	3	Mutteri M24x2	Nut M24x2		
6	320208611	2	Lavakiinnike L=145	Body bracket L=145		
6	320208844	2	Lavakiinnike L=250	Body bracket L=250		
7	320403884	2	Akseli JTC/JTD Ø32	Shaft JTC/JTD Ø32		
8	350404578	2	Aluslaatta	Washer		
9	320208764	2	Kulutuslevy nostovarsi	Wear plate lifting arm		
10	320208765	2	Kiinnityslevy kumijoustin	Installation plate rubber bushing		
11	320509345	3	Kumijoustin	Rubber bushing		
12	350600011	4	Kuusioruuvi M8x25	Screw M8x25		
13	350501962	12	Aluslevy M8	Washer M8		
14	350501166	6	Mutteri M8	Nut M8		
15	320208686	1	Asennuskaukalo 153, 173	Mounting frame 153, 173		
15	320207149	1	Asennuskaukalo 195	Mounting frame 195		
16	300208688	2	Asennuskaukalon kiinnityslevy	Assembly plate for mounting frame		
17	330207194	2	Kehyslaakeripalkki	Frame bearing		
18	9980881	2	Laakeriholkki	Bearing bushing		
19	350509776	4	Kuusioruuvi M24x140 10.9	Screw M24x140 10.9		
20	350509832	4	Aluslaatta M24	Washer M24		
21	350501510	2	Rasvanippa M8x1,25	Grease nipple M8x1,25		
22	350500325	2	Kuusioruuvi M8x40	Screw M8x40		
23	320207251	3	Kumijoustimen säätölevy	Adjusting plate for rubber mount		
24	350503698	2	Rasvanippa M8x1,25 kulma 45	Grease nipple M8x1,25 angle 45		

Asennustarvikke kitit / Mounting kits

320510882	1	Sis. Positiot 10,11,12,13,14,22,23	Inc. Pos. 10,11,12,13,14,22,23
320510382	1	Sis. Positiot 19,20	Inc. Pos. 19,20
320510077	1	Sis. Positiot 4,5,8,21,24	Inc. Pos. 4,5,8,21,24



Numero Number	Tuotenumero Code	Kpl Qty	Kuvaus	Description	Huomioit Notes
1	330208739	1	Ulkoputki JTC112 153	Outer tube JTC112 153	DA24
1	330208740	1	Ulkoputki JTC112 173	Outer tube JTC112 173	DA24
1	330207697	1	Ulkoputki JTC112 195	Outer tube JTC112 195	DA24
2	330207687	1	Väliputki 85	Cylinder tube 85	DA24
2	330207688	1	Väliputki 100	Cylinder tube 100	DA24
2	330207689	1	Väliputki 115	Cylinder tube 115	DA24
2	330207690	1	Väliputki 132	Cylinder tube 132	DA24
2	330207691	1	Väliputki 152	Cylinder tube 152	DA24
2	330207692	1	Väliputki 172	Cylinder tube 172	DA24
3	330207192	1	Sisäputki 70	Inner tube 70	JTC 153
3	330207116	1	Sisäputki 85	Inner tube 85	JTC 153/173
3	330207091	1	Sisäputki 85	Inner tube 85	JTC 195
4	330206965	1	Pohjalaippa 153	Bottom flange 153	
4	330207050	1	Pohjalaippa 173	Bottom flange 173	
4	330409234	1	Pohjalaippa 195	Bottom flange 195	
5	330409427	1	Lukituslaippa 153	Locking flange 153	
5	330409233	1	Lukituslaippa 173	Locking flange 173	
5	330409235	1	Lukituslaippa 195	Locking flange 195	
6	330309841	1	Sisäputken laippa	Inner tube flange	Vain SP 85 / only IT 85
7	350503698	1	Rasvanippa M8x1,25 kulma 45	Grease nipple M8x1,25 angle 45	
8	350600005	1	Kuusioruuvi M12x25	Screw M12x25	
9		1	O-renkas 3,53	O-ring 3,53	Tiivistesrj / Sealing kit
10	340409426	1	Pysäytinrenkas 153	Stopping ring 153	JTC 153
10	340409229	1	Pysäytinrenkas 173	Stopping ring 173	JTC173
10	340409230	1	Pysäytinrenkas 195	Stopping ring 195	JTC 195
11		1	O-renkas 124,2x5,7	O-ring 124,2x5,7	Tiivistesrj / Sealing kit
12		1	Tukirenkas 127/137	Support ring 127/137	Tiivistesrj / Sealing kit
13	340406089	2	Pysäytinrenkas 85 P	Stop ring 85 R	P=pyöreä, N=Neliö
13	340406088	2	Pysäytinrenkas 100 P	Stop ring 100 R	R=round, S=square
13	340406087	2	Pysäytinrenkas 115 P	Stop ring 115 R	
13	340406086	2	Pysäytinrenkas 132 P	Stop ring 132 R	
13	340406085	1	Pysäytinrenkas 152 P	Stop ring 152 R	
13	340206566	1	Pysäytinrenkas 152 N	Stop ring 152 S	
13	340406983	1	Pysäytinrenkas 172 P	Stop ring 172 S	
13	340206567	1	Pysäytinrenkas 172 N	Stop ring 172 S	
13	340406984	1	Pysäytinrenkas 194 P	Stop ring 194 S	
13	340206568	1	Pysäytinrenkas 194 N	Stop ring 194 S	



Numero Number	Tuotenro Code	Kpl Qty	Kuvaus	Description	Huomiot Notes
14		1	Painetiiviste 70-172	Pressure seal 70-172	Tiivistesrj / Sealing kit
15		4	Ohjainrenkas 70-172	Guiding ring 70-172	Tiivistesrj / Sealing kit
16		2	Tukirengas 70-172	Support ring 70-172	Tiivistesrj / Sealing kit
17		1	O-renkas 70-172	O-ring 70-172	Tiivistesrj / Sealing kit
18		1	Pölytiiviste 70-172	Wiper seal 70-172	Tiivistesrj / Sealing kit
19	330208695	1	Tukinokka	Front support	
20	350600034	2	Kuusior M12x50	Hexagon screw M12x50	
21	350501967	2	Mutteri M12	Nut M12	
22	350501967	2	Aluslaatta M12	Washer M12	

Sarjan tuotenumero product code	Kit	Kuvaus	Description	Huomiot	Notes
340209020		Tiivistesarja / Sealing kit 173-153/70 JTC, JTD		Sisältää 2 eri pyyhkijää / Includes 2 different wipers	
340209021		Tiivistesarja / Sealing kit 219-195/85 JTC, JTD		Sisältää 2 eri pyyhkijää / Includes 2 different wipers	
340503476		Ohjainrengassarja / Guide ring kit 173/70 JTC, JTD			
340509922		Ohjainrengassarja / Guide ring kit 219/85 JTC, JTD			