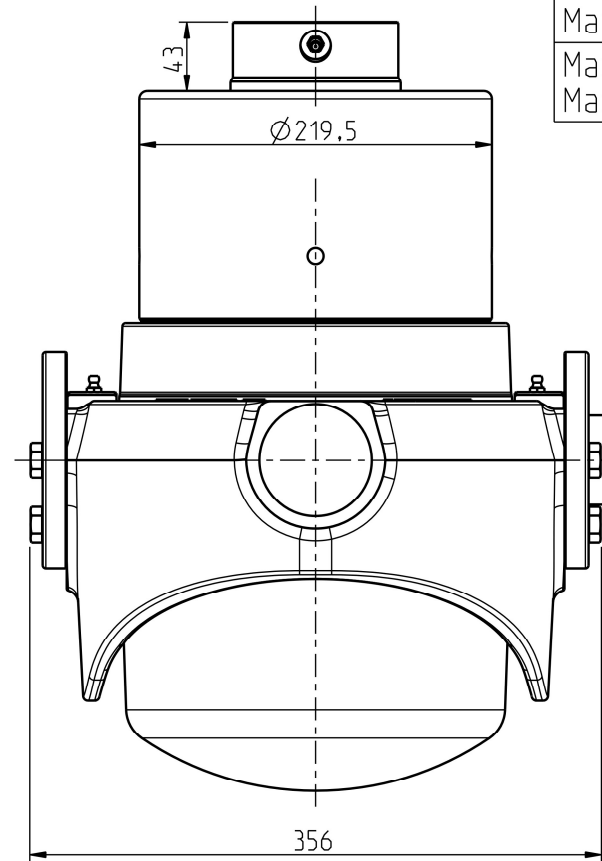
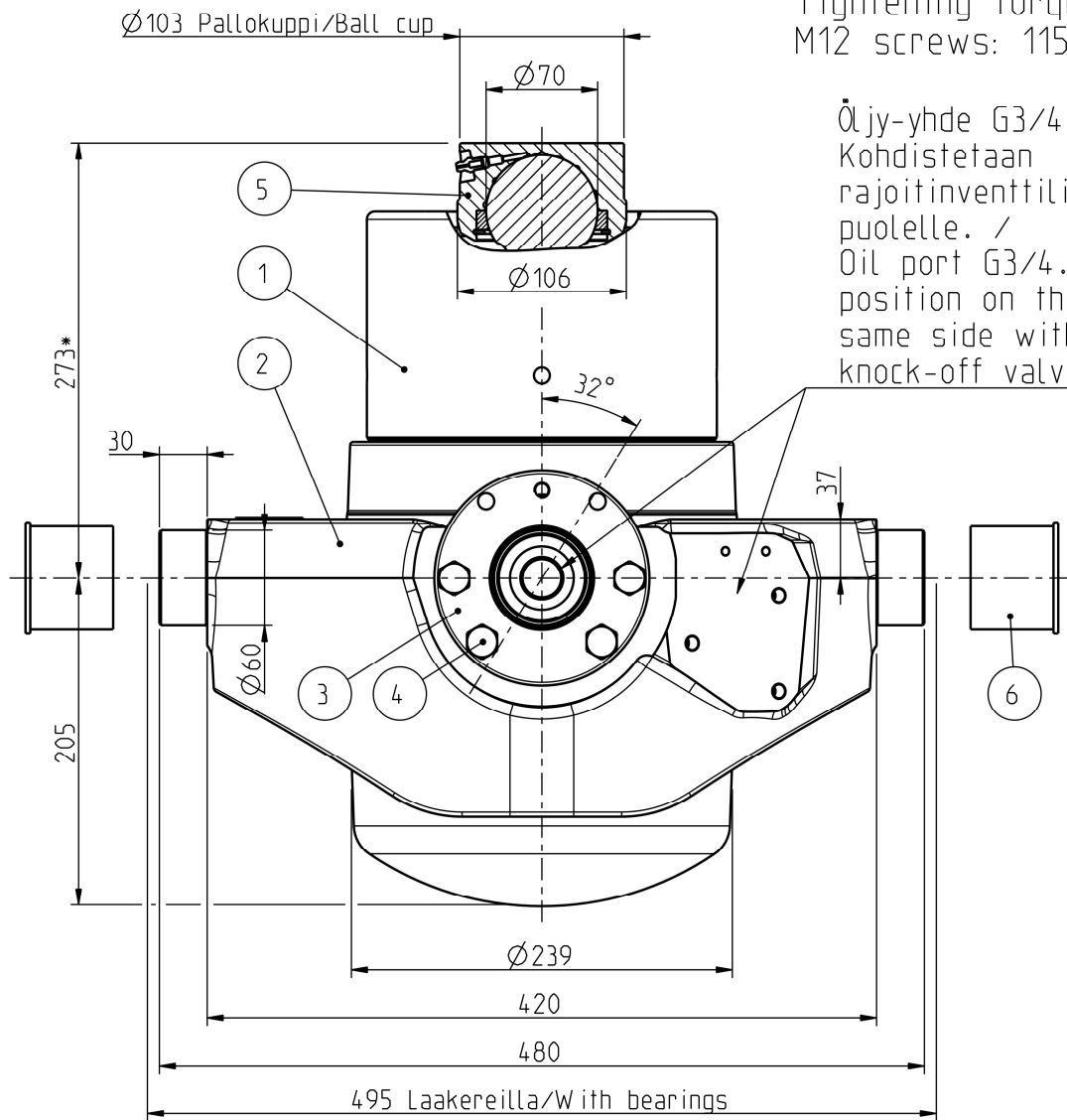


M12 -ruuvien kiristymomentti: /  
Tightening torque of the  
M12 screws: 115 Nm.

Iskutilavuus Stroke volume	31,1 dm <sup>3</sup>
Max paine Max pressure	28 MPa 280 bar
Max kuorma Max load	300 kN 30 ton
Max syl. kulma Max cyl. angle	32°

Öljy-yhde G3/4.  
Kohdistetaan  
rajoitinventtilin  
puolelle. /  
Oil port G3/4.  
position on the  
same side with  
knock-off valve.



Ø Vaihe Ø Stage	Isku/ Stroke mm
194	286
172	295
152	298
132	300
115	286
100	238
85	256
Yht/Total	1959

\* +Asennusvara / Mounting space min 15 mm.

POS.	QTY	PRODUCT CODE	NAME	NOTE
6	2	CWT045129122	PROTECTION CAP 60	-
5	1	320209515	BALL CUP 70 SUT, SDC M8x1 106	-
4	8	350510431	HEX SCREW M12x40 -10.9 DELTA	SCREW KIT: 350511339
3	2	320210049	BEARING CRADLE SUT LL	-
2	1	320210050	CYLINDER CRADLE SUT 194-172 LL	-
1	1	310209365	TELC 194-7-1959 SUT 27 HP	-

Date	Drawn	Revision		
		Piirt Drawn	VVa	GENERAL TOLERANCE: ISO 2768-m
		Pvm Date	28.06.24	THREAD TOLERANCE: ISO 965-3/ISO 228-1
		Koko Size	A3	WELD ACCORDING TO: ISO 5817
Liittyy / Belongs to				Material
SUT 27 LL				-
Nimitys			NY SUT 27 LL 194-7-1959	Suhde/Scale
				Revision
				3:10
				-
Name			LU SUT 27 LL 194-7-1959	Piirustus no / Drawing no
				310210648

