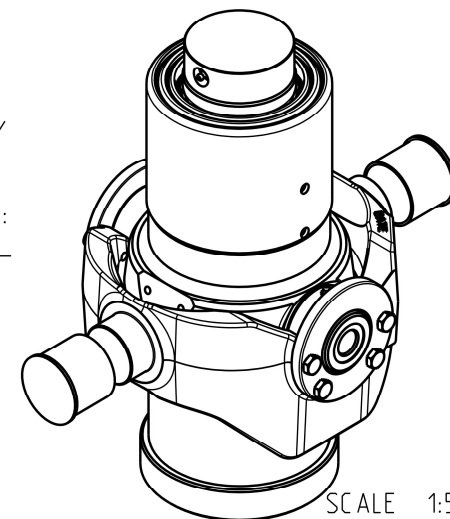


M10-ruuvien kiristysmomentti: /
Tightening torque of the
M10 screws: 65...70 Nm.
Käytä lukitetta: / Secure with:
Loctite 243.



Ø Ø	Vaihe Stage	Isku / Stroke mm
	152	298
	132	300
	115	286
	100	237
	85	254
	70	248
	55	250
	Yht/Total	1873

* +Asennusvara / Mounting space min 15 mm.

Iskutilavuus Stroke volume	17,3 dm ³
Max paine Max pressure	28 MPa 280 bar
Max kuorma Max load	140 kN 14 ton
Max syl kallistuskulma Max cyl tilting angle	30°

Date	Drawn	Revision		
		Piirt Drawn	TDa	GENERAL TOLERANCE : ISO 2768-m
		Pvm Date	05.01.24	THREAD TOLERANCE : ISO 965-3/ISO 228-1
		Koko Size	A3	WELD ACCORDING TO: ISO 5817
		Liittyy / Belongs to		Koodi Code
		SUT27 HP		-
		Nimitys		Paino (kg) Weight
		NY SUT27 152-7-1873		89.756
		Name		Material
		LU SUT27 152-7-1873		Material
				Suhde/Scale
				Revision
				3:10
				-
				Piirustus no / Drawing no
				310210518

