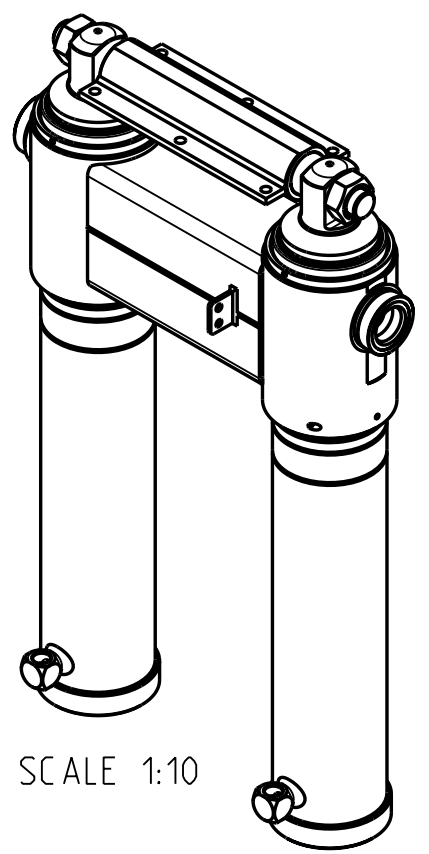


M* = Lavakiinnikkeen pohjaan / To the bottom of the body bracket.
 N* = Lavakiinnikkeen pohjasta z-palkin pohjaan / From the bottom of the body bracket to the bottom of the z-beam.
 Tarkemmat asennusmitat piirustuksesta 300209200 / More detailed mounting dimension on drawing 300209200

Ø Vaihe / Stage	Isku / Stroke mm
132	742
115	750
100	750
85	750
70	750
55	766
Yht / Total	4508



SCALE 1:10

Iskutilavuus / Stroke volume 65.6 dm³
 Max. paine / pressure 250 bar (25 MPa)
 Max. kuorma / load 50 t
 * Asennusvara / Recommended mounting space min. 15 mm

Date	Drawn	Revision		
		Piirt Drawn TDa	GENERAL TOLERANCE : ISO 2768-m	Aihio Perform -
		Pvm Date 01.10.23	THREAD TOLERANCE : ISO 965-3/ISO 228-1	Paino (kg) Weight 260.984
		Koko Size A3	WELD ACCORDING TO: ISO 5817	Mat STD -
Liittyy / Belongs to			Material	
RTWF 75 50†			--	
Nimitys			Suhde/Scale	Revision
SRYHMÄ 152/ 55x4508			17:100	-
Name			Piirustus no / Drawing no	
TWIN RAM 152/ 55x4508			310210479	