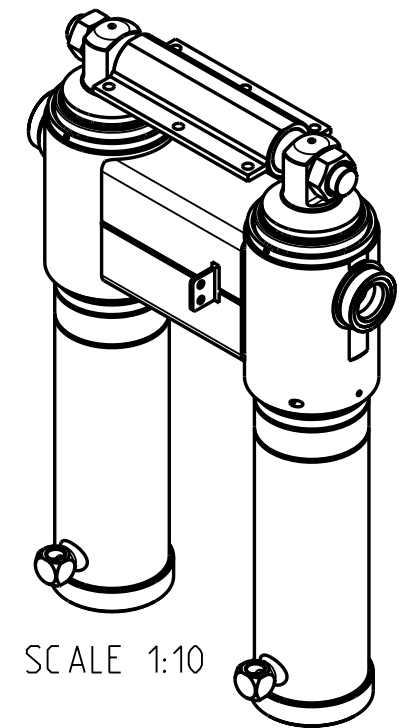
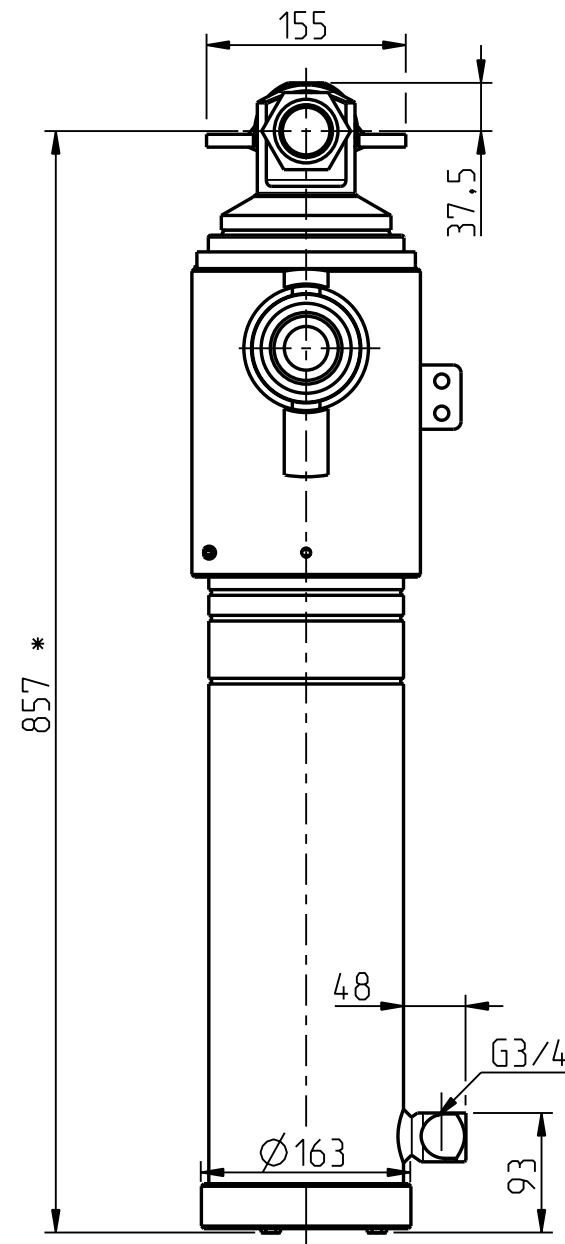
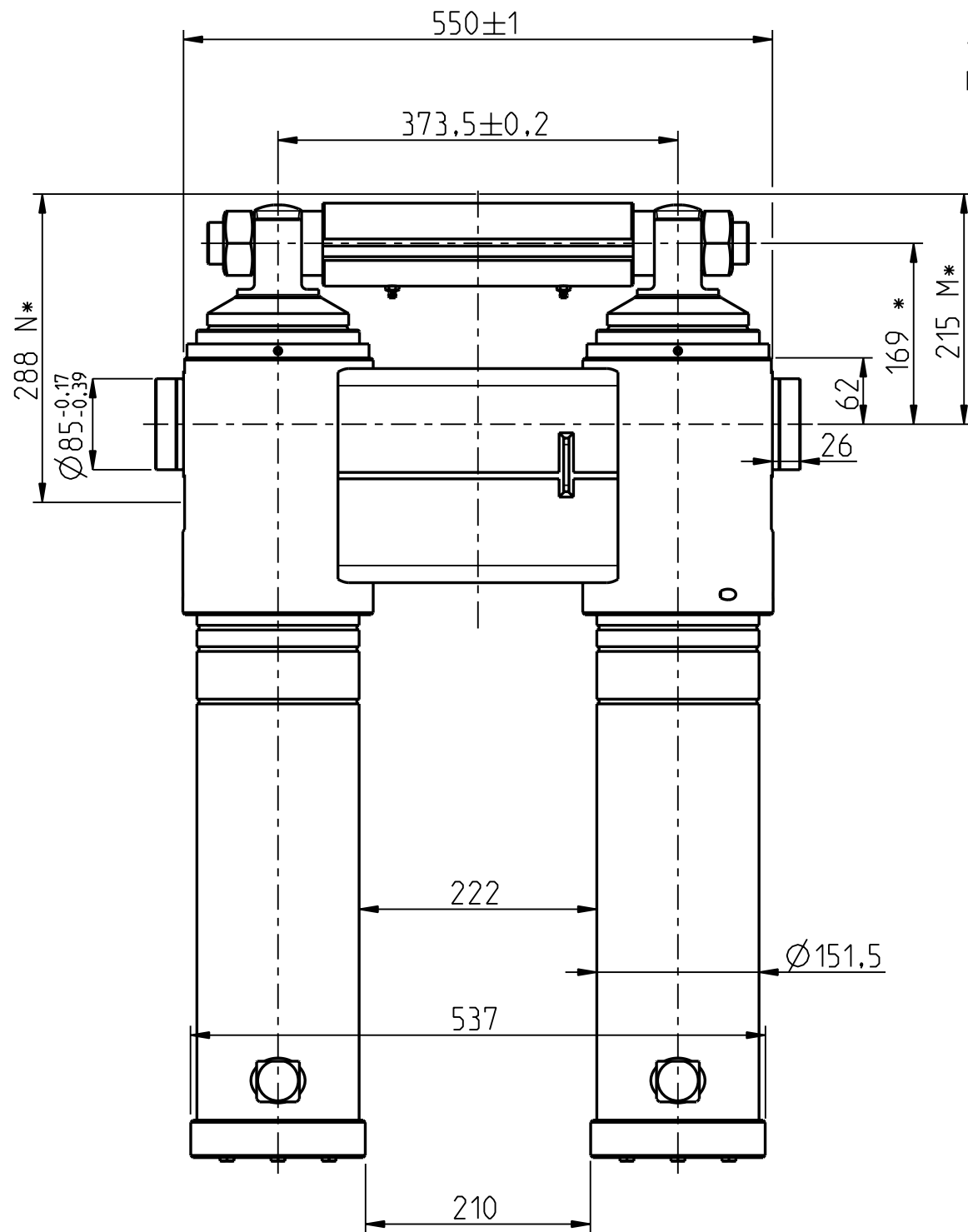


M\* = Lavakiinnikkeen pohjaan/To the bottom of the body bracket.  
 N\* = Lavakiinnikkeen pohjasta z-palkin pohjaan/  
 From the bottom of the body bracket to the bottom of the z-beam.

Tarkemmat asennusmitat piirustuksesta 300209200/  
 More detailed mounting dimension on drawing 300209200

Ø Vaihe Ø Stage	Isku/ Stroke mm
132	580
115	586
100	586
85	586
70	613
Yht/Total	2951



Iskutilavuus / Stroke volume 48.6 dm<sup>3</sup>

Max. paine / pressure 250 bar (25 MPa)

Max. kuorma / load 50 t

\* Asennusvara / Recommended mounting space min. 15 mm

Date	Drawn	Revision		
		Piirt Drawn	TDa	GENERAL TOLERANCE : ISO 2768-m
		Pvm Date	26.09.23	THREAD TOLERANCE : ISO 965-3/ISO 228-1
		Koko Size	A3	WELD ACCORDING TO: ISO 5817
		Liittyy / Belongs to		Material
		RTF 59 50t		--
		Nimitys	SRYHMÄ 152/ 70x2951	Suhde/Scale
		Name	TWIN RAM 152/ 70x2951	Revision
				17:100
				-
				Piirustus no / Drawing no
				310210134