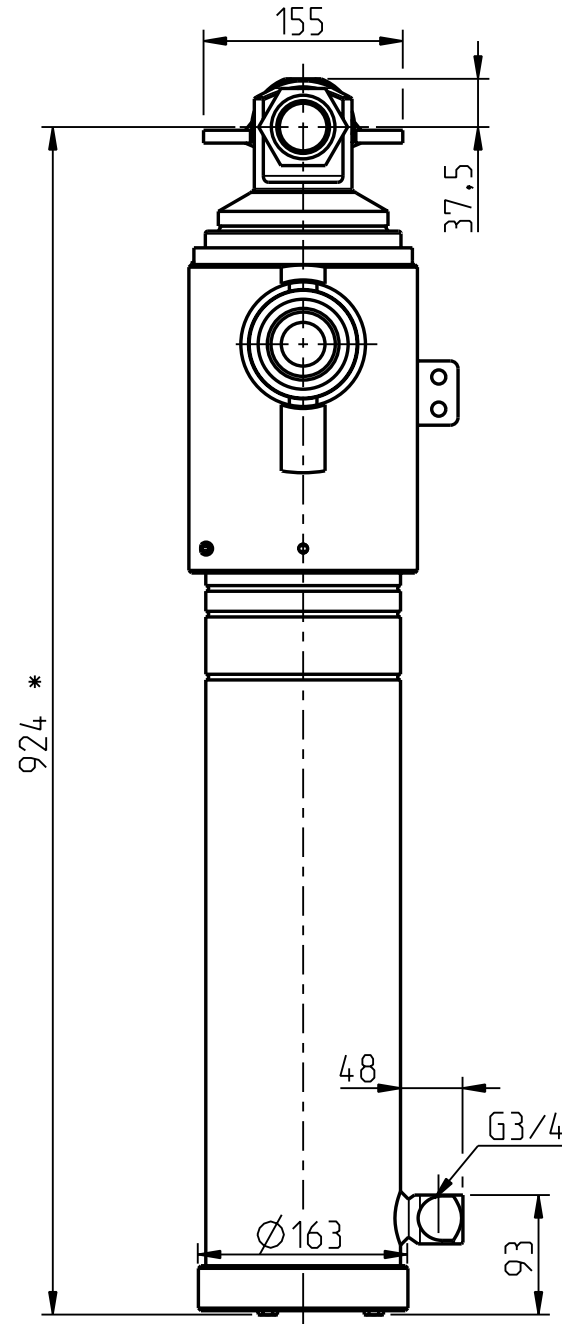
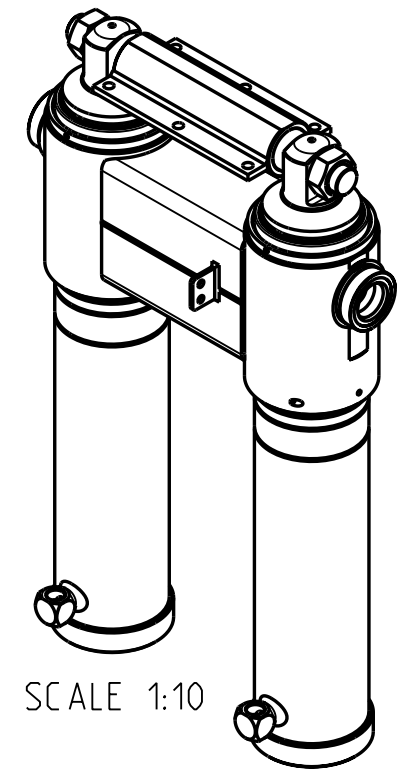


M* = Lavakiinnikkeen pohjaan/To the bottom of the body bracket.
 N* = Lavakiinnikkeen pohjasta z-palkin pohjaan/
 From the bottom of the body bracket to the bottom of the z-beam.

Tarkemmat asennusmitat piirustuksesta 300209200/
 More detailed mounting dimension on drawing 300209200



Ø Vaihe Ø Stage	Isku/ Stroke mm
132	647
115	655
100	650
85	650
70	650
55	673
Yht/Total	3925



SCALE 1:10

Iskutilavuus / Stroke volume 57.2 dm³

Max. paine / pressure 250 bar (25 MPa)
 Max. kuorma / load 50 t

* Asennusvara / Recommended mounting space min. 15 mm

Date	Drawn	Revision		
		Piirt Drawn	TDa	GENERAL TOLERANCE : ISO 2768-m
		Pvm Date	01.10.23	THREAD TOLERANCE : ISO 965-3/ISO 228-1
		Koko Size	A3	WELD ACCORDING TO: ISO 5817
Liittyy / Belongs to			RTF 66 50t	
Nimitys			SRYHMÄ 152/ 55x3925	
Name			TWIN RAM 152/ 55x3925	
			Aihio Preform	-
			Paino (kg) Weight	236.438
			Mat STD	-
			Material	--
			Suhde/Scale	17:100
			Revision	-
			Piirustus no / Drawing no	310210126