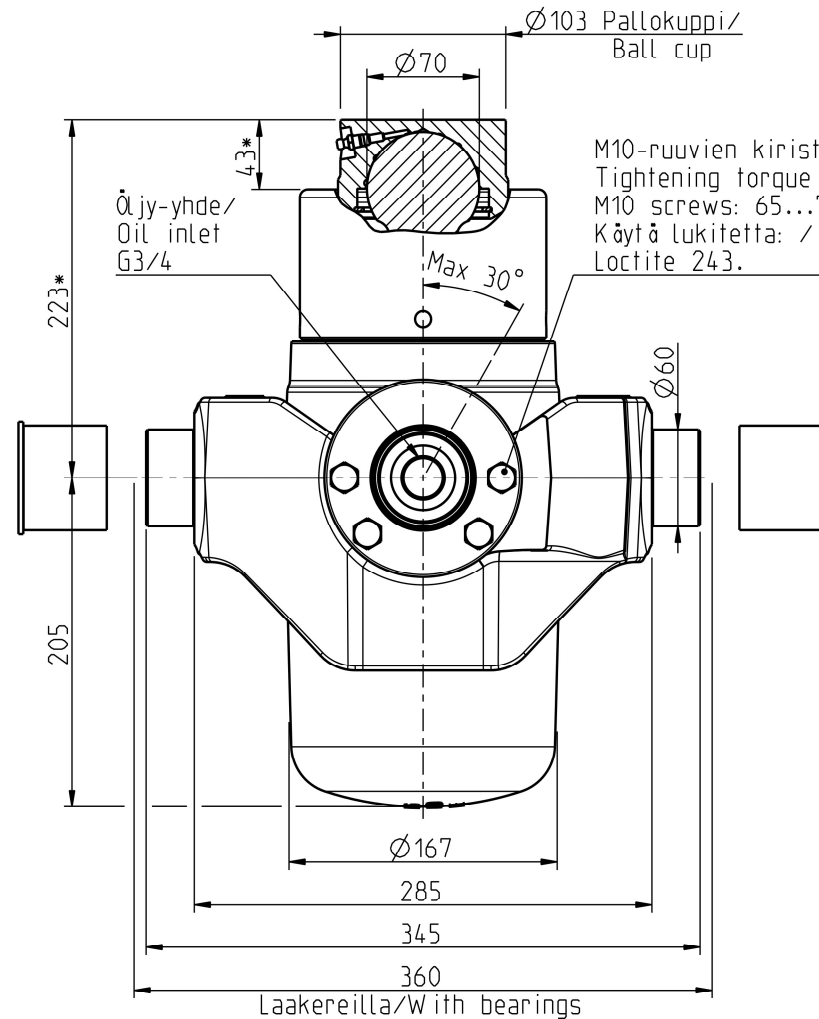
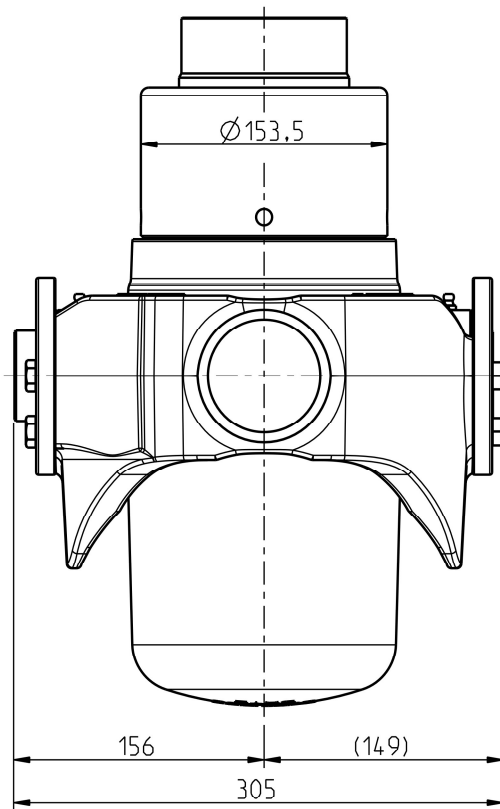
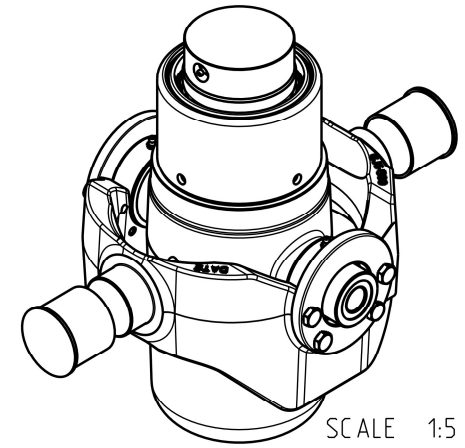


AJONEUVON ETUOSA/
VEHICLE FRONT



M10-ruuvien kiristysmomentti: /
Tightening torque of the
M10 screws: 65...70 Nm.
Käytä lukitetta: / Secure with:
Loctite 243.



Ø Vaihe / Ø Stage	Isku / Stroke mm
132	250
115	236
100	187
85	204
70	198
55	200
Yht/Total	1275

* +Asennusvara / Mounting space min 15 mm.

Iskutilavuus Stroke volume	9,7 dm ³
Max paine Max pressure	28 MPa 280 bar
Max kuorma Max load	140 kN 14 ton
Max syl kallistuskulma Max cyl tilting angle	30°

Date	Drawn	Revision		
		Piirt Drawn	TDa	GENERAL TOLERANCE : ISO 2768-m
		Pvm Date	16.02.21	THREAD TOLERANCE : ISO 965-3/ISO 228-1
		Koko Size	A3	WELD ACCORDING TO: ISO 5817
		Liittyy / Belongs to		Material
		SUT22 HP		Material
		Nimitys	NY SUT22 132-6-1275	Suhde/Scale
		Name	LU SUT22 132-6-1275	Revision
				3:10
				-
				Piirustus no / Drawing no
				310210030

