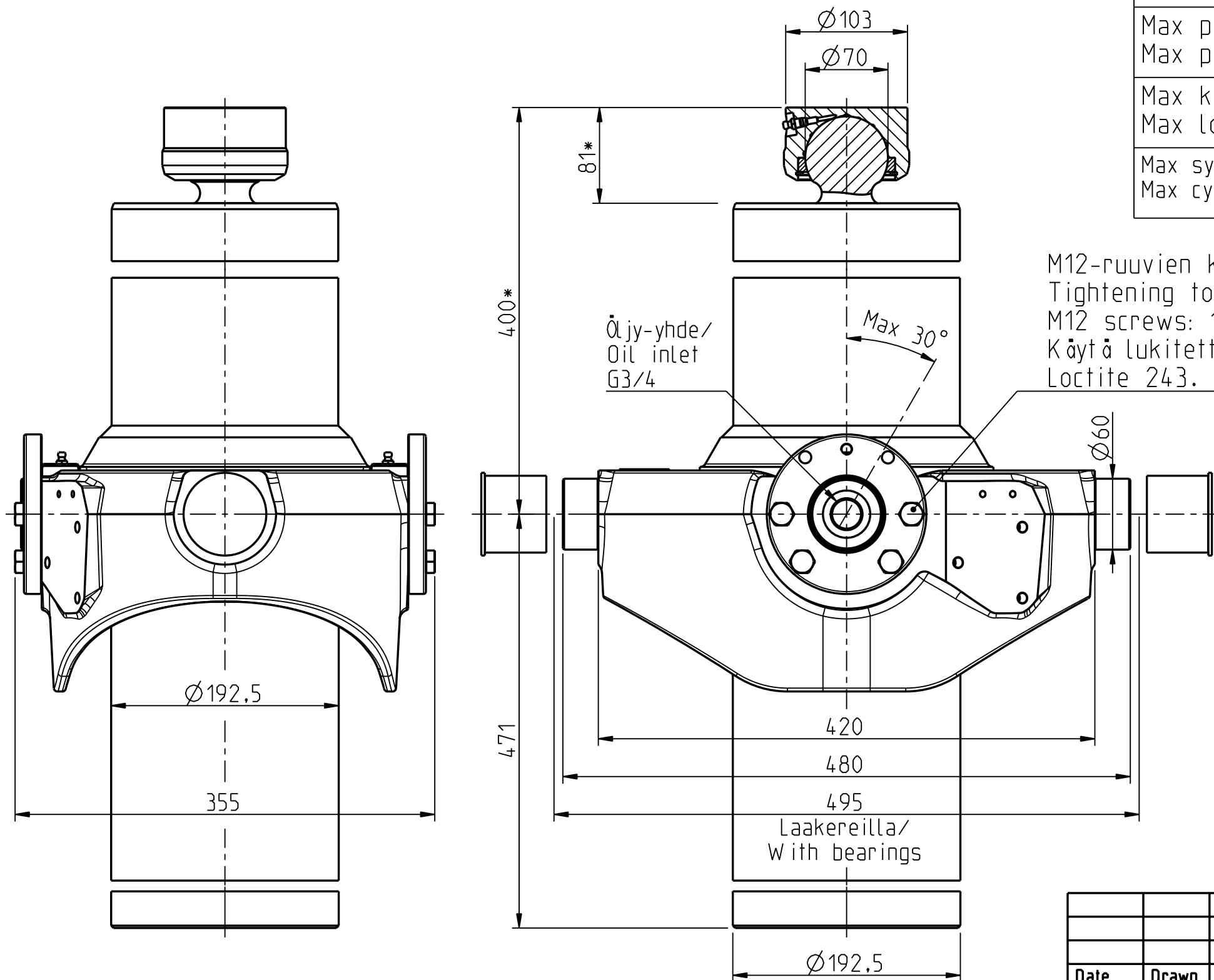
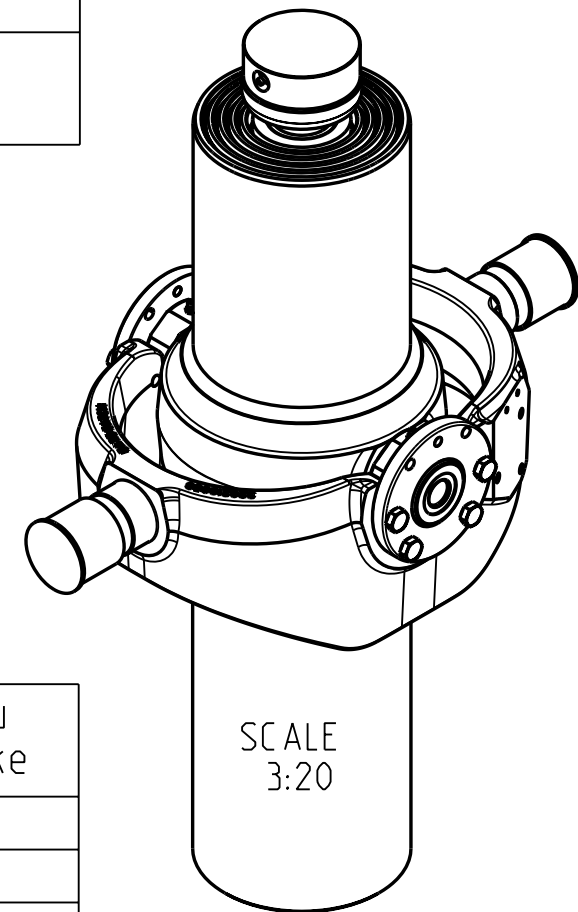


← VEHICLE FRONT



Iskutilavuus Stroke volume	43,3 dm ³
Max paine Max pressure	28 MPa 280 bar
Max kuorma Max load	300 kN 30 ton
Max syl kallistuskulma Max cyl tilting angle	30°

M12-ruuvien kiristysmomentti /
Tightening torque of the
M12 screws: 115 Nm.
Käytä lukitetta / Secure with:
Loctite 243.



SCALE
3:20

Ø vaihe Ø stage	Isku Stroke
169	630
149	630
129	630
110	630
91	611
Total	3131

Laakereilla/
With bearings

Öljy-yhde samalle puolelle kehdon rajoittimen kierteiden kanssa/
Oil inlet to the same side with cradle's knock-off threads.

* + Asennusvara/Mounting space min 15 mm.

Date	Drawn	Revision		
		Piirt Drawn	TDa	GENERAL TOLERANCE :ISO 2768-m
		Pvm Date	21.07.23	THREAD TOLERANCE :ISO 965-3/ISO 228-1
		Koko Size	A3	WELD ACCORDING TO:ISO 5817
Liittyy / Belongs to			SDC 63	
Nimitys			NY SDC63 169-5-3131 TB-400	Suhde/Scale
Name			LU SDC63 169-5-3131 TB-400	Revision
				1:4
				-
			Piirustus no / Drawing no	
			310209726	