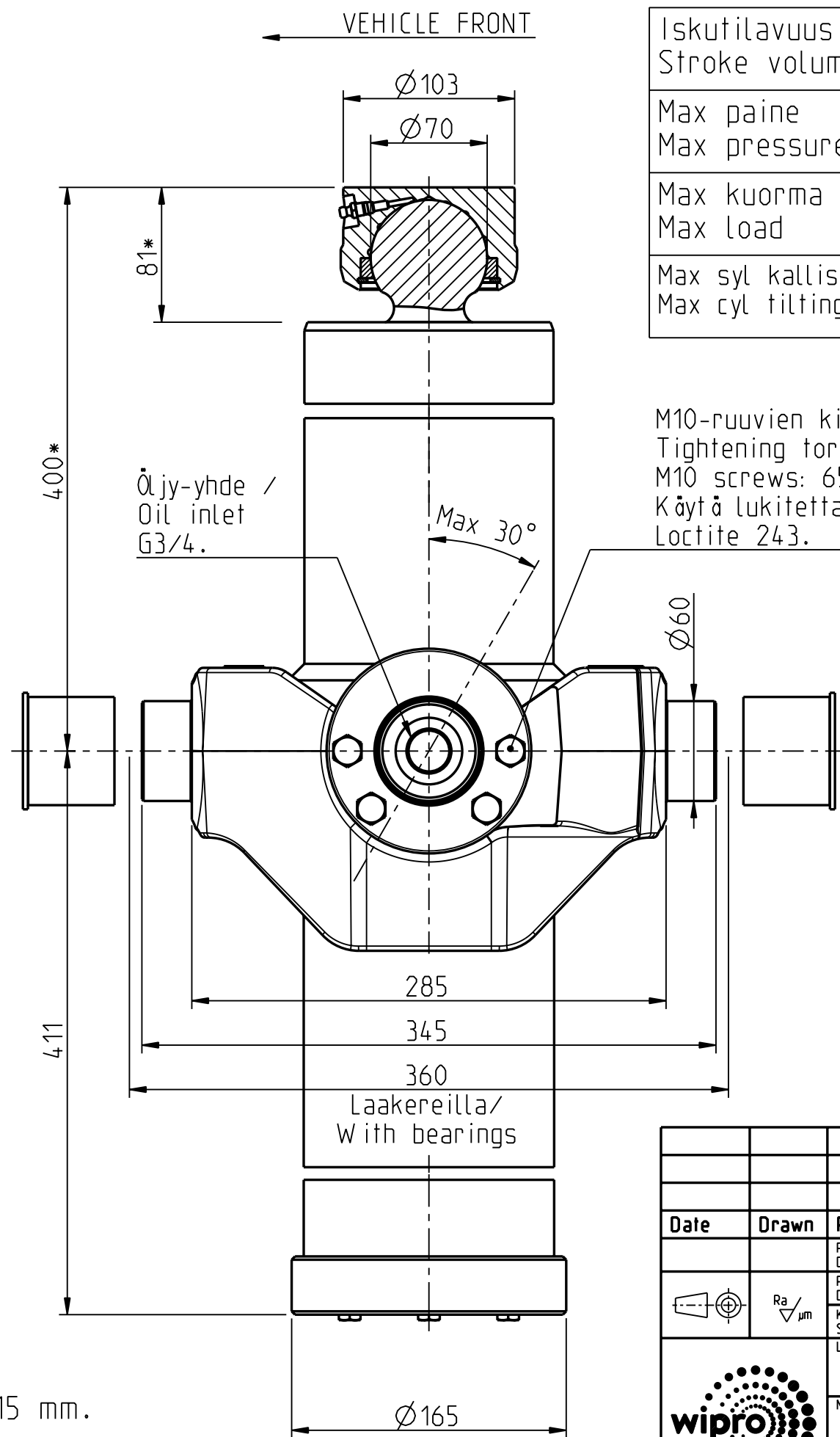


* + Asennusvara/Mounting space min 15 mm.

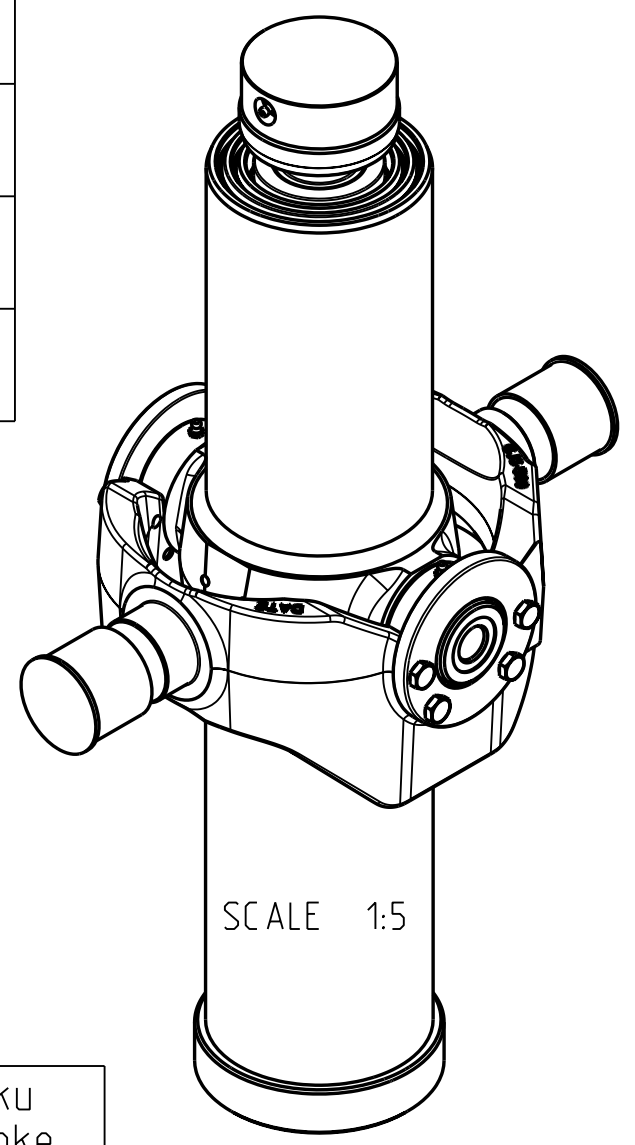


VEHICLE FRONT

Iskutilavuus Stroke volume	16,7 dm ³
Max paine Max pressure	28 MPa 280 bar
Max kuorma Max load	220 kN 22 ton
Max syl kallistuskulma Max cyl tilting angle	30°

M10-ruuvien kiristysmomentti: /
Tightening torque of the
M10 screws: 65...70 Nm.
Käytä lukitetta: / Secure with:
Loctite 243.

Ø vaihe Ø stage	Isku Stroke
129	580
110	580
91	561
Total	1721



Date	Drawn	Revision	GENERAL TOLERANCE : ISO 2768-m		Aihio Preform	-
		Piirt Drawn	VVa	THREAD TOLERANCE : ISO 965-3/ISO 228-1	Paino (kg) Weight	94.713
		Pvm Date	30.12.19	WELD ACCORDING TO: ISO 5817	NOTE	-
		Koko Size	A3		Material	--
Liittyy / Belongs to			SDC 58			
Nimitys			NY SDC58 129-3-1721 TB-400		Suhde/Scale	Revision
Name			LU SDC58 129-3-1721 TB-400		3:10	-
					Piirustus no / Drawing no	310209712