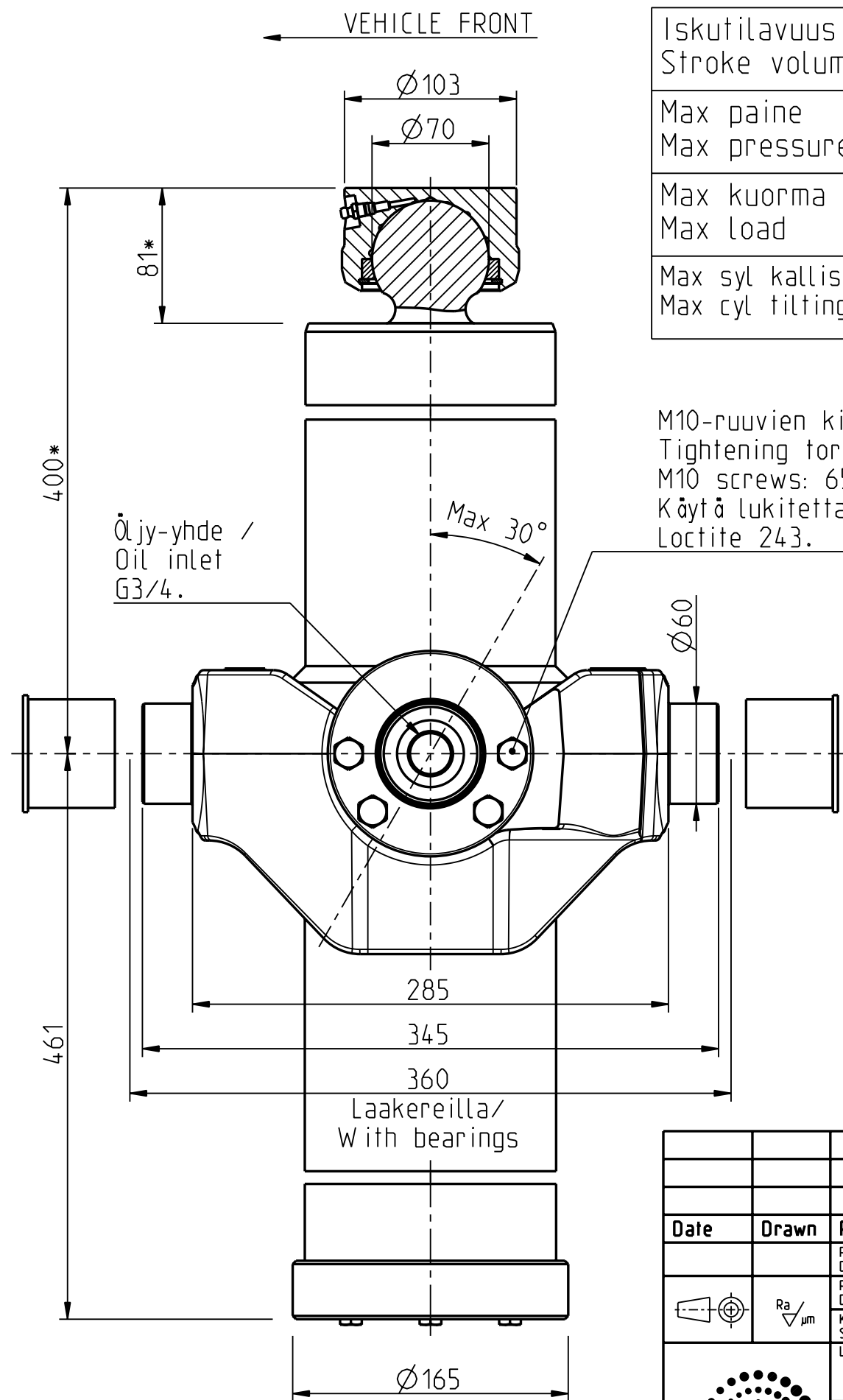


* + Asennusvara/Mounting space min 15 mm.

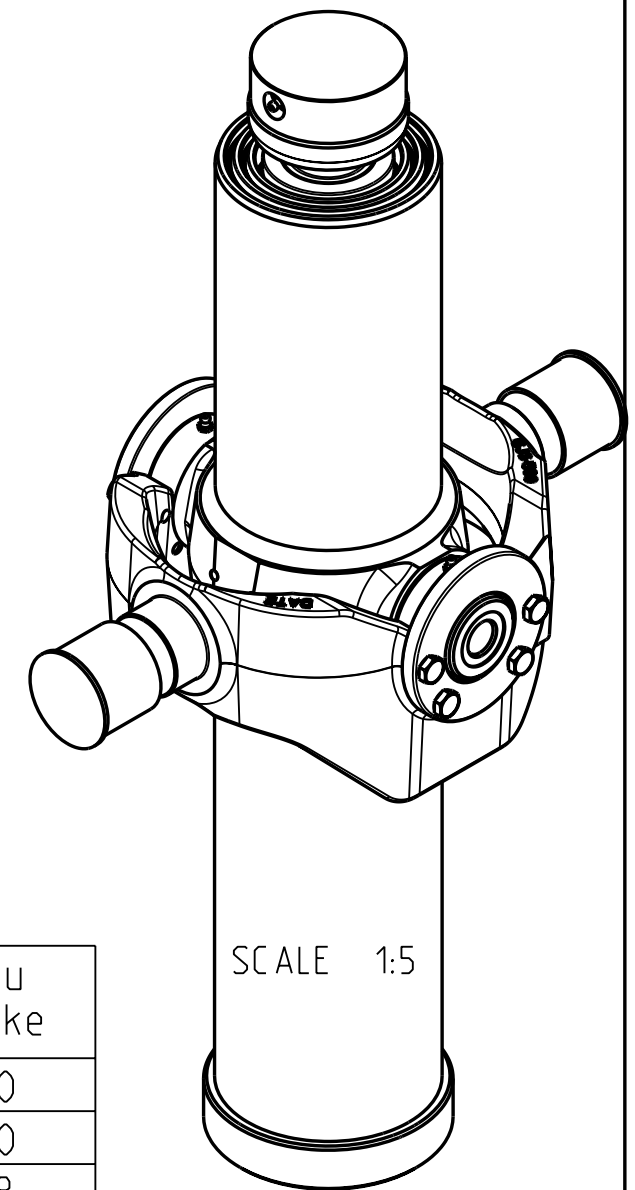


← VEHICLE FRONT

Iskutilavuus Stroke volume	20.7 dm ³
Max paine Max pressure	28 MPa 280 bar
Max kuorma Max load	220 kN 22 ton
Max syl kallistuskulma Max cyl tilting angle	30°

M10-ruuvien kiristysmomentti: /
Tightening torque of the
M10 screws: 65...70 Nm.
Käytä lukitetta: / Secure with:
Loctite 243.

Ø vaihe Ø stage	Isku Stroke
129	630
110	630
91	618
72	608
Total	2486



Date		Drawn		Revision		GENERAL TOLERANCE : ISO 2768-m		Aihio Preform		-	
Pvm Date		31.12.19		VSS		THREAD TOLERANCE : ISO 965-3/ISO 228-1		Paino (kg) Weight		104.473	
Koko Size		A3		WELD ACCORDING TO: ISO 5817		NOTE		-		-	
Liittyy / Belongs to		SDC 63		Material		--		Suhte/Scale		Revision	
Nimitys		NY SDC63 129-4-2486 TB-400		3:10		-		Piirustus no / Drawing no		310209710	
Name		LU SDC63 129-4-2486 TB-400									