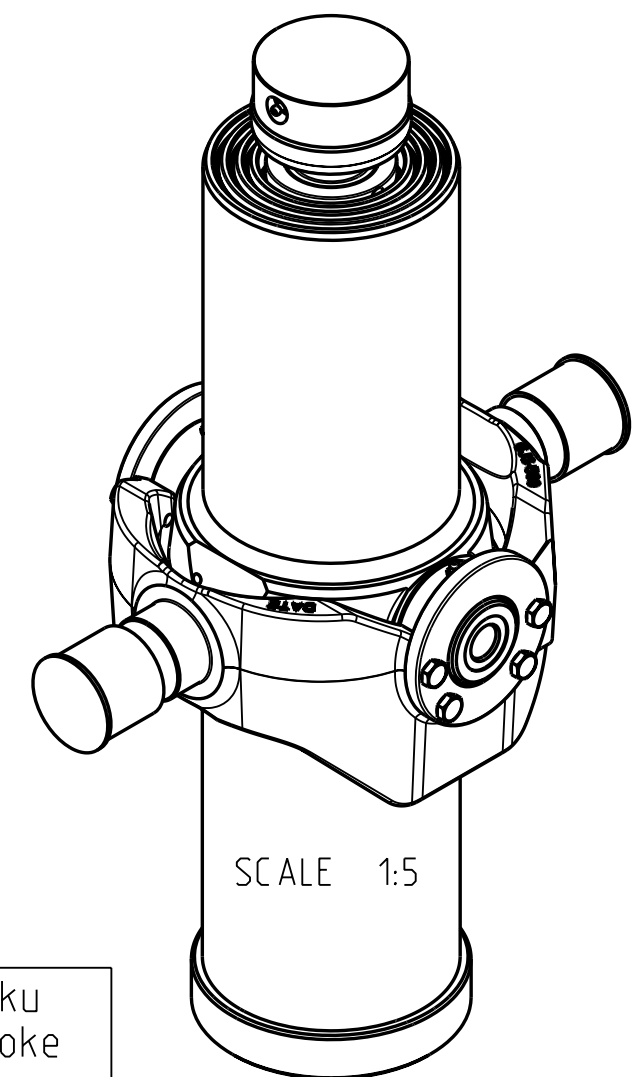


Iskutilavuus Stroke volume	26,6 dm <sup>3</sup>
Max paine Max pressure	28 MPa 280 bar
Max kuorma Max load	220 kN 22 ton
Max syl kallistuskulma Max cyl tilting angle	30°

M10-ruuvien kiristysmomentti: /  
Tightening torque of the  
M10 screws: 65...70 Nm.  
Käytä lukitetta: / Secure with:  
Loctite 243.



Ø vaihe Ø stage	Isku Stroke
149	530
129	530
110	530
91	518
72	508
Total	2616

\* + Asennusvara/Mounting space min 15 mm.

Date	Drawn	Revision	GENERAL TOLERANCE : ISO 2768-m		Aihio Preform	-	
		Piirt Drawn	VVa	THREAD TOLERANCE : ISO 965-3/ISO 228-1	Paino (kg) Weight	115.483	
		Pvm Date	02.01.20	WELD ACCORDING TO: ISO 5817	NOTE	-	
		Koko Size	A3	Liittyy / Belongs to	Material	-	
		SDC 53			Suhde/Scale	Revision	
		Nimitys			NY SDC53 149-5-2616 TB-400	3:10	-
		Name			LU SDC58 149-5-2616 TB-400	Piirustus no / Drawing no	310209708