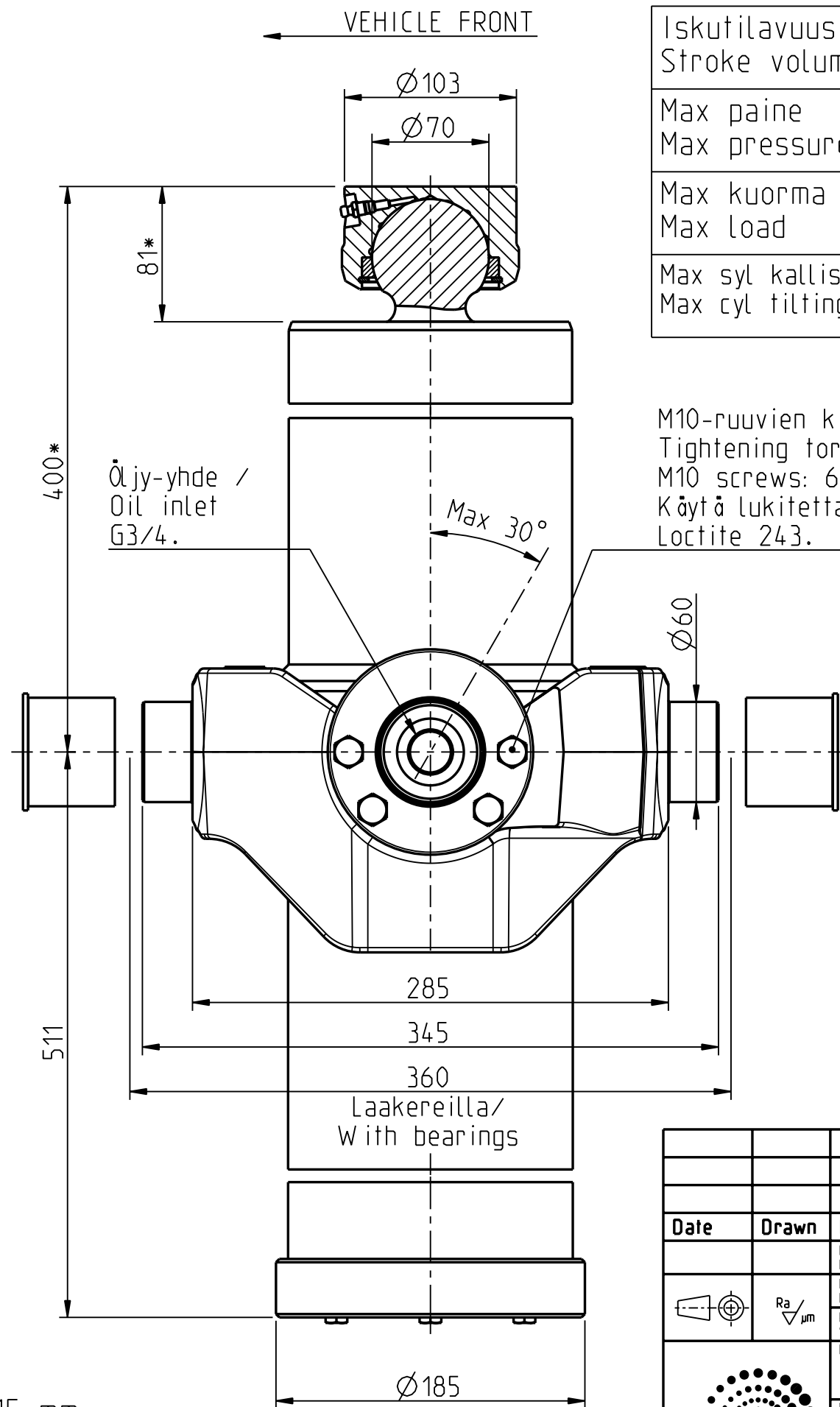


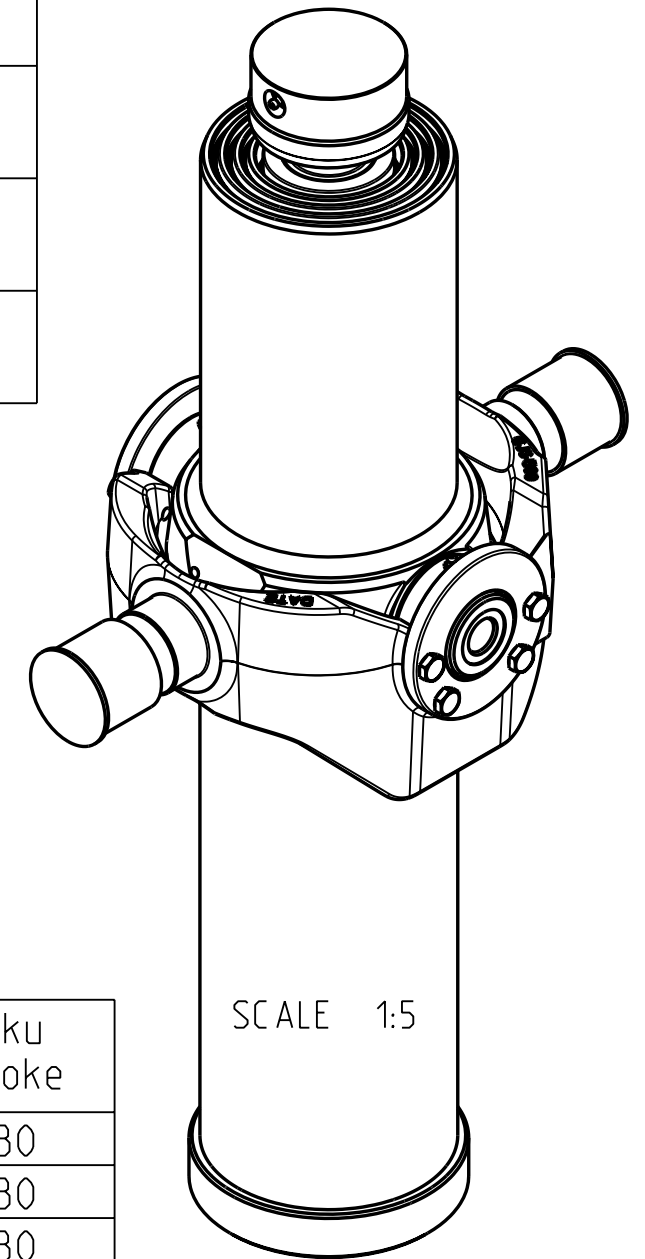
* + Asennusvara/Mounting space min 15 mm.



Iskutilavuus Stroke volume	31,5 dm ³
Max paine Max pressure	28 MPa 280 bar
Max kuorma Max load	220 kN 22 ton
Max syl kallistuskulma Max cyl tilting angle	30°

M10-ruuvien kiristysmomentti: /
Tightening torque of the
M10 screws: 65...70 Nm.
Käytä lukitetta: / Secure with:
Loctite 243.

Ø vaihe Ø stage	Isku Stroke
149	680
129	680
110	680
91	661
Total	2701



Date	Drawn	Revision	GENERAL TOLERANCE : ISO 2768-m		Aihio Preform	-
		Piirt Drawn	VVa	THREAD TOLERANCE : ISO 965-3/ISO 228-1	Paino (kg) Weight	127.477
		Pvm Date	30.12.19	WELD ACCORDING TO: ISO 5817	NOTE	-
		Koko Size	A3		Material	-
			Liittyy / Belongs to		SDC 68	
			Nimitys		Suhde/Scale	Revision
			NY SDC68 149-4-2701 TB-400		3:10	-
			Name		Piirustus no / Drawing no	
			LU SDC68 149-4-2701 TB-400		310209706	