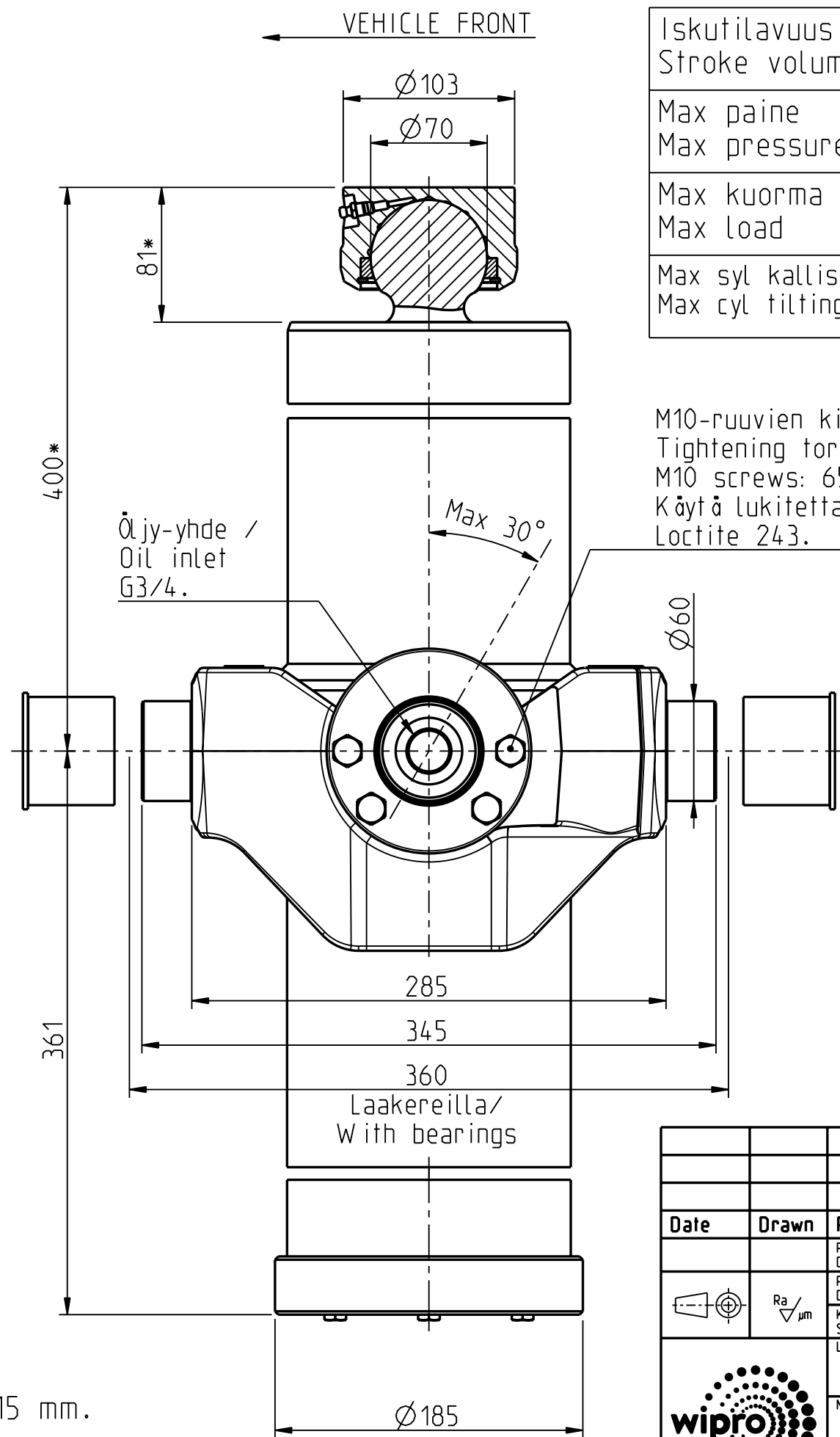


\* + Asennusvara/Mounting space min 15 mm.

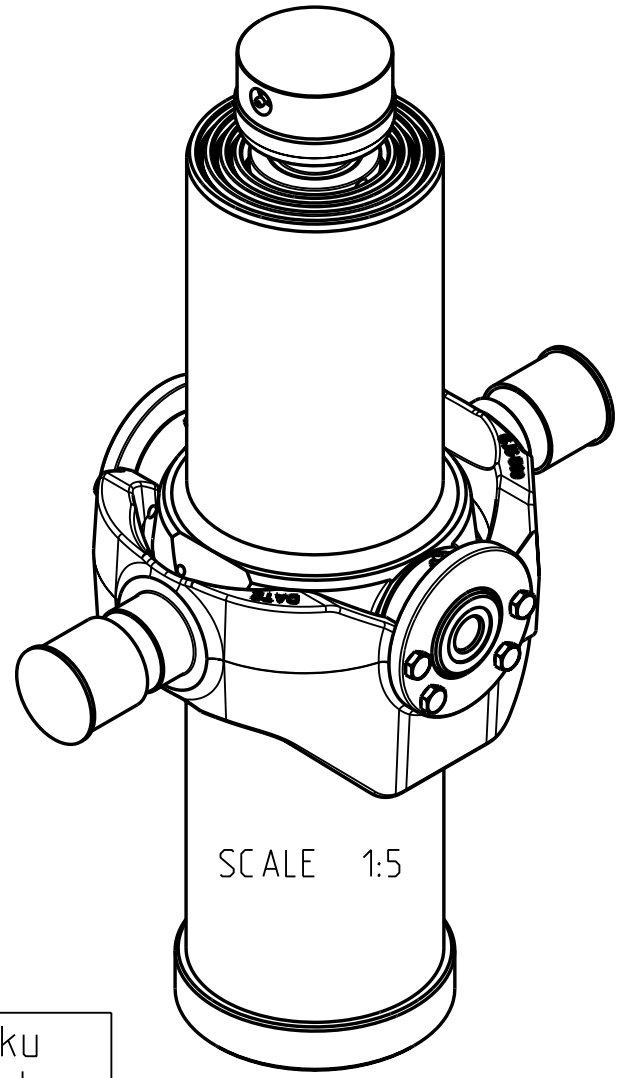


VEHICLE FRONT

Iskutilavuus Stroke volume	27,9 dm <sup>3</sup>
Max paine Max pressure	28 MPa 280 bar
Max kuorma Max load	220 kN 22 ton
Max syl kallistuskulma Max cyl tilting angle	30°

M10-ruuvien kiristysmomentti: /  
Tightening torque of the  
M10 screws: 65...70 Nm.  
Käytä lukitetta: / Secure with:  
Loctite 243.

Ø vaihe Ø stage	Isku Stroke
149	530
129	530
110	530
91	518
72	510
55	523
Total	3141



Date		Drawn		Revision		GENERAL TOLERANCE :ISO 2768-m		Aihio Preform -	
		Piirt Drawn		VVa		THREAD TOLERANCE :ISO 965-3/ISO 228-1		Paino (kg) Weight 121.618	
		Pvm Date		01.11.19		WELD ACCORDING TO:ISO 5817		NOTE -	
		Koko Size		A3				Material	
		Liittyy / Belongs to		SDC 53				Suhte/Scale	
		Nimitys		NY SDC53 149-6-3141 TB-400				Revision	
		Name		LU SDC53 149-6-3141 TB-400				Piirustus no / Drawing no	
								3:10 -	
								310209702	