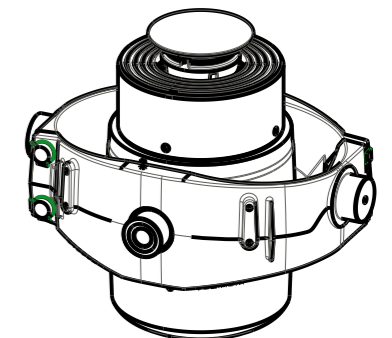


Vaihe/Stage	Isku/Stroke (mm)
Ø194	236
Ø172	245
Ø152	248
Ø132	250
Ø115	236
Ø100	187
Ø85	204
Ø70	198
Ø55	185
Ø40	128
Yht./Sum. =	2117

Kehdon pultit kiristetään 170 Nm momenttiin.
Cradle's bolts are tightened to 170 Nm torque.



SCALE 1:10

* = Kehto ylösalaisin asennettuna / Cradle upside down mounted +50 mm.

** = Kehto ylösalaisin asennettuna / Cradle upside down mounted -50 mm.

M = Asennusvara / Mounting space min. 15 mm.

Kokonaisisku / Total stroke 2117 mm.

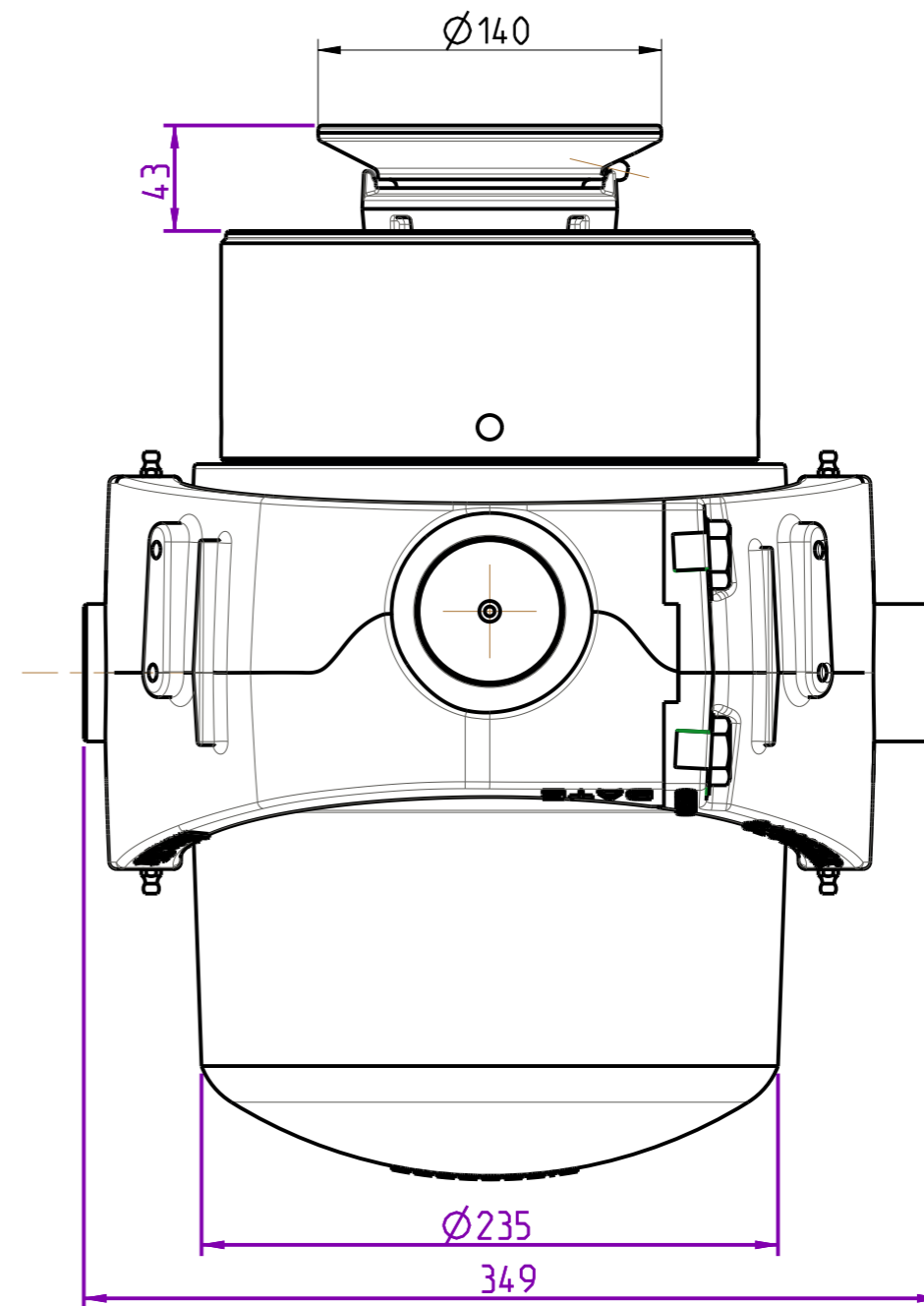
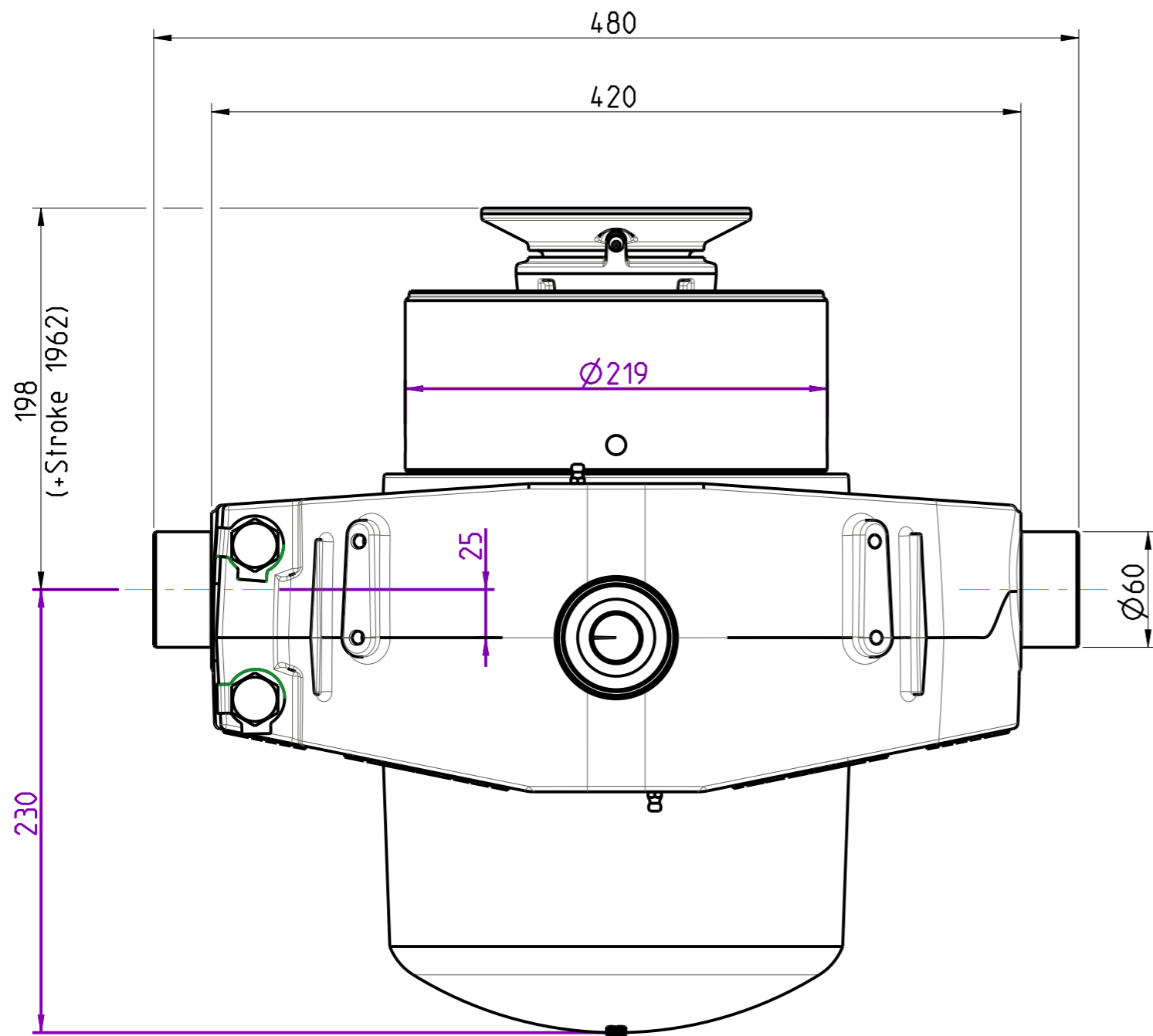
Iskutilavuus / Stroke volume 27.0 dm³.

Suurin sallittu työpaine / Max allowed working pressure 280 bar (28 MPa).

Suurin sallittu kuorma / Max allowed load 25 t.

Maksimi sylinterin kulma / Max cylinder angle: 32°

Date	Drawn	Revision		
		Piirtäjä TDa	GENERAL TOLERANCE: ISO 2768-m	Koodi Code -
		Pvm Date 02.11.20	THREAD TOLERANCE: ISO 965-3/ISO 228-1	Paino (kg) Weight 133.726
		Koko Size A3	WELD ACCORDING TO: ISO 5817	Material STD -
Liittyy / Belongs to			Material	
TT22 HP			-	
Nimitys			Suhde/Scale	Revision
NY TT22 194-10-2117			1:5	-
Name			Piirustus no / Drawing no	
LU TT22 194-10-2117			310209464	



	02.11.20	TDa	-	133.726
	-	-	-	
	-	-	-	



TT22 HP	33:100	-
NY TT22 194-10-2117		
LU TT22 194-10-2117	310209464	