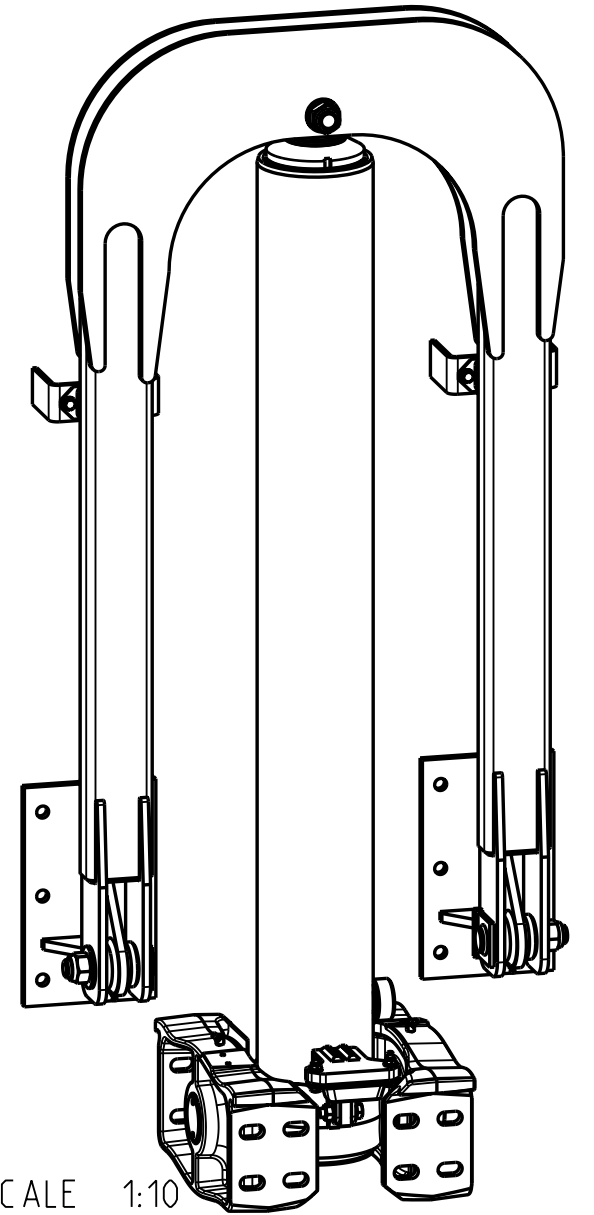


Vaihe/Stage	Isku/Stroke
Ø132	1120
Ø115	1110
Ø100	1106
Ø85	1100
TOTAL	4436

Suurin sylinterin  
kippauskulma 32°/  
Max cylinder tipping angle 32°

\* Asennusvara/  
Mounting space  
+20...60 mm.

SCALE 1:10



Max kuorma /load: 32t  
Max paine /pressure: 170 bar (17 MPa)  
Iskutilavuus / stroke vol: 41,8 dm<sup>3</sup>.

Date	Drawn	Revision		
	Piirt Drawn	TDa	GENERAL TOLERANCE : ISO 2768-m	Koodi Code -
	Pvm Date	12.11.15	THREAD TOLERANCE : ISO 965-3/ISO 228-1	Paino (kg) Weight 254.501
	Koko Size	A3	WELD ACCORDING TO: ISO 5817	Material STD -
Liittyy / Belongs to			JTD	Material -
Nimitys			NY 153/ 85x4436	Suhde/Scale Revision 3:25 -
Name			LIFTUN 153/ 85x4436	Piirustus no / Drawing no 310208750

