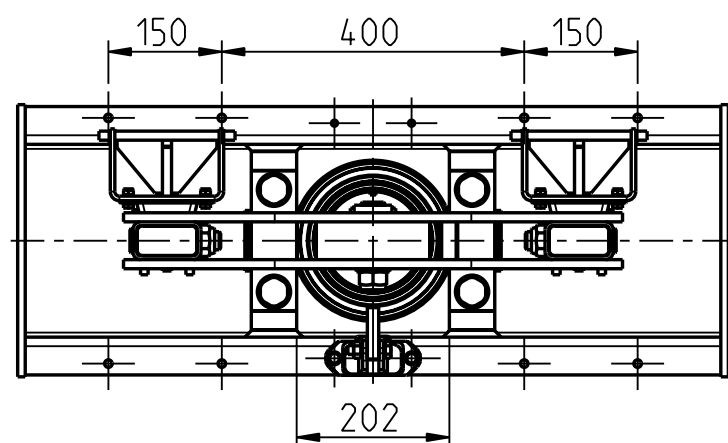


Suurin sylinterin
kippauskulma 32°/
Max cylinder tipping angle 32°

* Asennusvara/
Mounting space
+20...60 mm.

Max kuorma /load: 40t
Max paine /pressure: 170 bar (17 MPa)
Iskutilavuus / stroke vol: 61,9 dm³.

Vaihe/Stage	Isku/Stroke
Ø152	1110
Ø132	1120
Ø115	1110
Ø100	1106
Ø85	1100
TOTAL	5546



Date	Drawn	Revision		
		Piirt Drawn	TDa	GENERAL TOLERANCE : ISO 2768-m
		Pvm Date	12.11.15	THREAD TOLERANCE : ISO 965-3/ISO 228-1
		Koko Size	A3	WELD ACCORDING TO: ISO 5817
Liittyy / Belongs to			JTC	
Nimitys			NY 173/ 85x5546	
Name			LIFTUN 173/ 85x5546	
			Koodi Code	-
			Paino (kg) Weight	323.609
			Material	STD -
			Suhde/Scale	1:10
			Revision	-
			Piirustus no / Drawing no	310208746

