

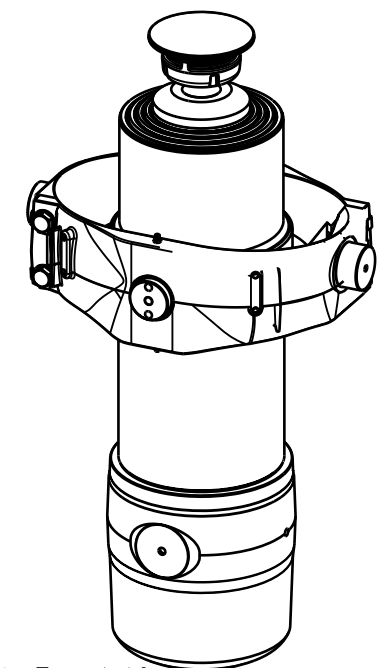
N:o	Tuote nro/Article N:o	Nimike/Title
1	310207451	Sylinteri/Cylinder 219/85x4102 P70
2	320203688	Kehto/Cradle 219-195 TT
3	320206586	Pallokuppi/Ball cup Ø70
4	350501510	Rasvanippa/Grease nipple M8
5	300509877	Kilpisarja/Label set

Kehdon pultit kiristetään  
170 Nm momenttiin.  
Cradle's bolts are tightened  
to 170 Nm torque.

\* = Kehto ylösalaisin asennettuna/  
Cradle upside down mounted +50 mm.

\*\* = Kehto ylösalaisin asennettuna/  
Cradle upside down mounted -50 mm.

Vaihe/Stage	Isku/Stroke (mm)
Ø194	580
Ø172	580
Ø152	580
Ø132	580
Ø115	586
Ø100	586
Ø85	610
Yht./Sum.=	4102



SCALE 1:10

Tiivistesarja/ Seal set 219/85: 340503656  
Ohjausrengassarja/ Guide ring set 219/85: 340503447

Kokonaisisku/ Total stroke 4102 mm.  
Iskutilavuus/ Stroke volume 63.2 dm<sup>3</sup>.  
Suurin sallittu työpaine/ Max allowed working pressure 25 MPa.  
Suurin sallittu kuorma/ Max allowed load 25 t.

M = Asennusvara/Mounting space min. 15 mm.

30.11.11	TDa	a1) Kehto oli ennen 320204042.				
Pvm Date	Piirt. Drawn	Oli ennen / Was before	Malli Model			
	Pinnat Surfaces	Yleistoleranssi General tolerance	Piirt. Drawn	02.03.10	TDa	
	Ra (µm)	ISO 2768-m	Tark. Check	-	-	
			Hyv. Appr.	-	-	
			Mitat, muoto Dim. / Geom.			
			Liittyy / Belongs to		Suhde Scale	Revisio Revision
			TT59		1:5	A
			Nimitys NY 219/85x4102 P70		Piirustus n:o / Drawing no	
			Title LIFTUN 219/85x4102 P70		310207452	